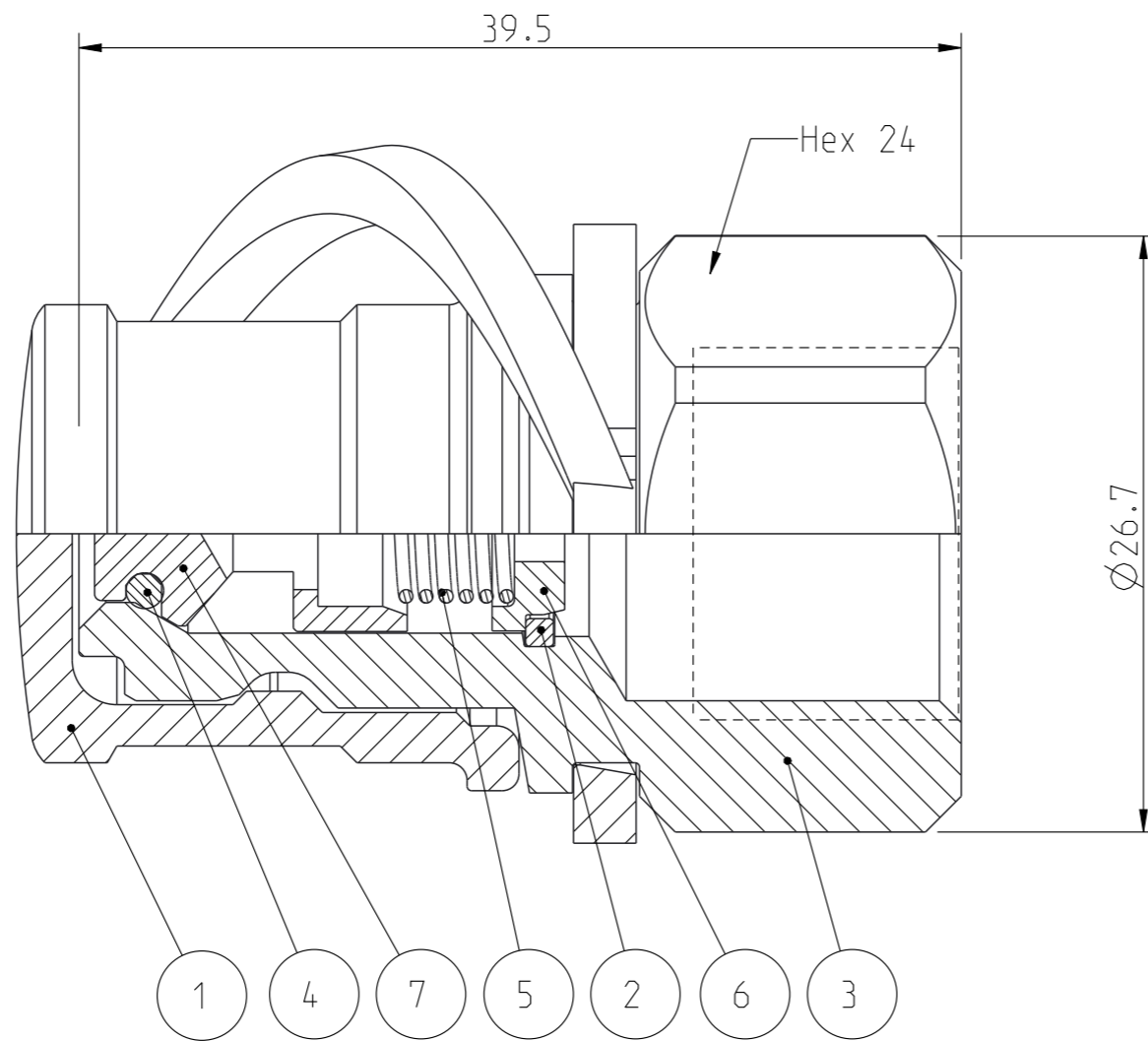


Alta rättigheter förbehålls.  
All rights reserved.  
Alle Rechte vorbehalten.

Diese Zeichnung darf weder ganz noch teilweise ohne unsere ausdrückliche Genehmigung kopiert oder auf andere Weise vervielfältigt werden. Werden. Zuwiderhandlungen werden gerichtlich verfolgt.

Överträdelse härvid beivras med stöd av gällande lag.  
This document must not be copied, either completely or in part, without permission. Any infringement will have legal consequences.

A3



Product no: 10\_115\_6204

Max working pressure: 1000 bar connected  
100 bar disconnected  
Min burst pressure: 2600 bar connected  
2600 bar disconnected  
Sealing material: NBR  
Temperatur range: -30°C - +100 °C  
Nominal flow diameter, DN: 2.5 mm  
Connection: G 3/8" Fem  
Connection stroke: - mm

7	1	Valve	Brass
6	1	Stop for valve	Steel
5	1	Spring	Steel
4	1	O-ring	NBR
3	1	Nipple body	Hard. steel, FeZn5 c 1A
2	1	Lock ring	Steel
1	1	Dust cap	Plastic
Detalj Item	Antal Quant.	Benämning Description	Material Material

**CEJN**

Skala Scale 3:1 Ritad Drawn CABA0 Kontr. Checked JE Godk. Appr. JE AM nr. Alt. no. - Dat. Date 141009

Assembly drawing

Ritning nr./Drawing No.

50\_115\_6204

Utg./Issue

AB