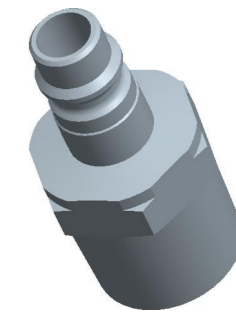
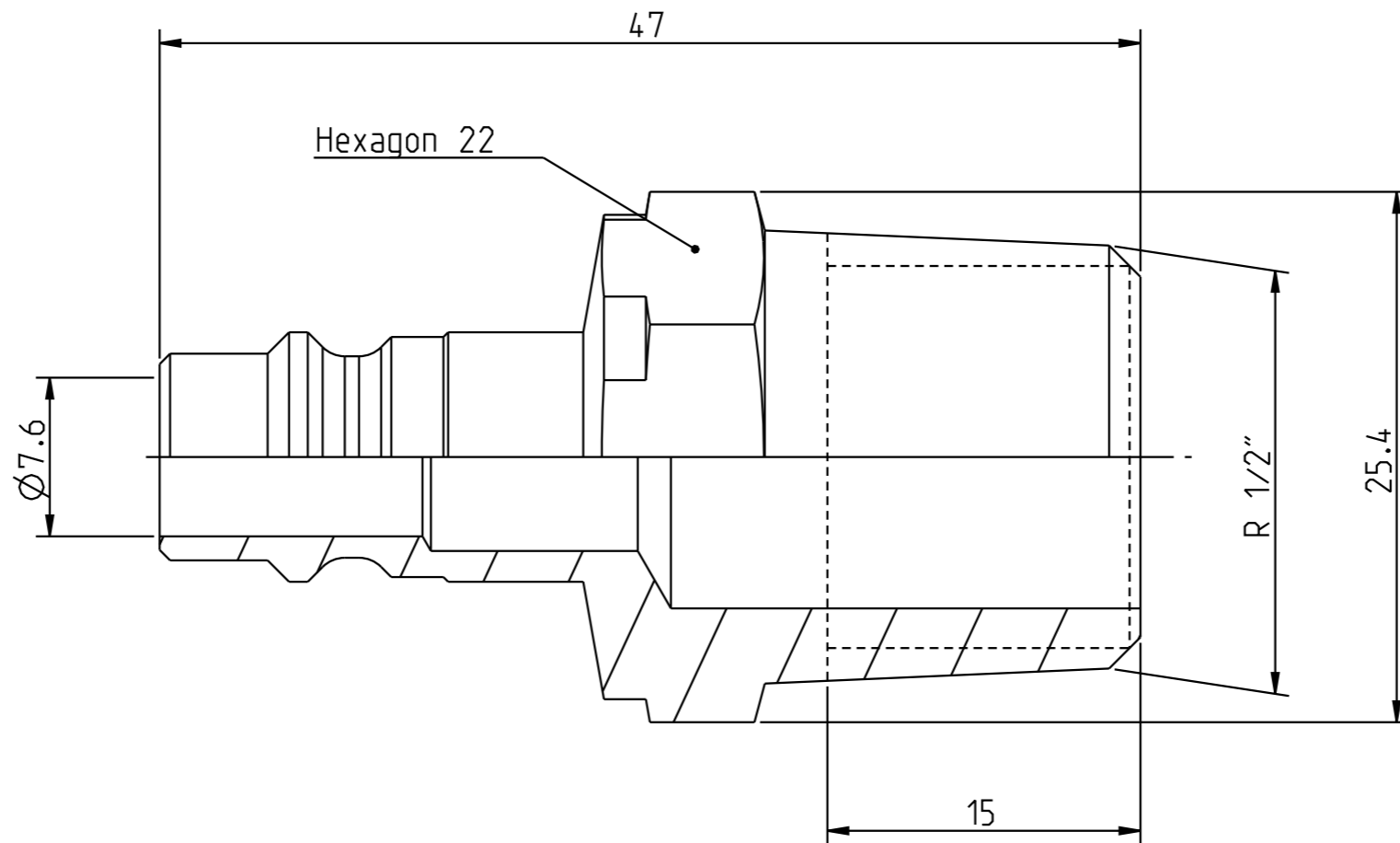
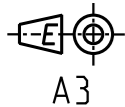


Diese Zeichnung darf weder ganz noch teilweise ohne unsere ausdrückliche Genehmigung kopiert oder auf andere Weise vervielfältigt werden. Alle Rechte vorbehalten.

Alla rättigheter förbehålls. All rights reserved. Alle Rechte vorbehalten.

Denna handling får ej utan vårt medgivande delges annan, kopieras eller eljest obehörigen användas. Överlåtelse härvid beivras med stöd av gällande lag. This document must not be copied, either completely or in part, without permission. Any infringement will have legal consequences.



1:1

Product no: 10\_320\_5155

Max working pressure:	16	bar connected
		bar disconnected
Min burst pressure:	140	bar connected
	-	bar disconnected
Sealing material:		
Temperatur range:	-20°C - +100 °C	
Nominal flow diameter, DN:	7,6	mm
Connection	R 1/2"	Male
Connection stroke:	-	mm

1	1	Nipple	Steel, FeZn 8 P1
Detalj Item	Antal Quant.	Benämning Description	Material Material
Skala Scale	3:1	Ritad Drawn	Godk. Appr.
JoOl	Kontr. Checked	LHe	OG
Ritning nr./Drawing No.		Utg./Issue	
50_320_5155		AA	



Assembly drawing

50\_320\_5155

AA