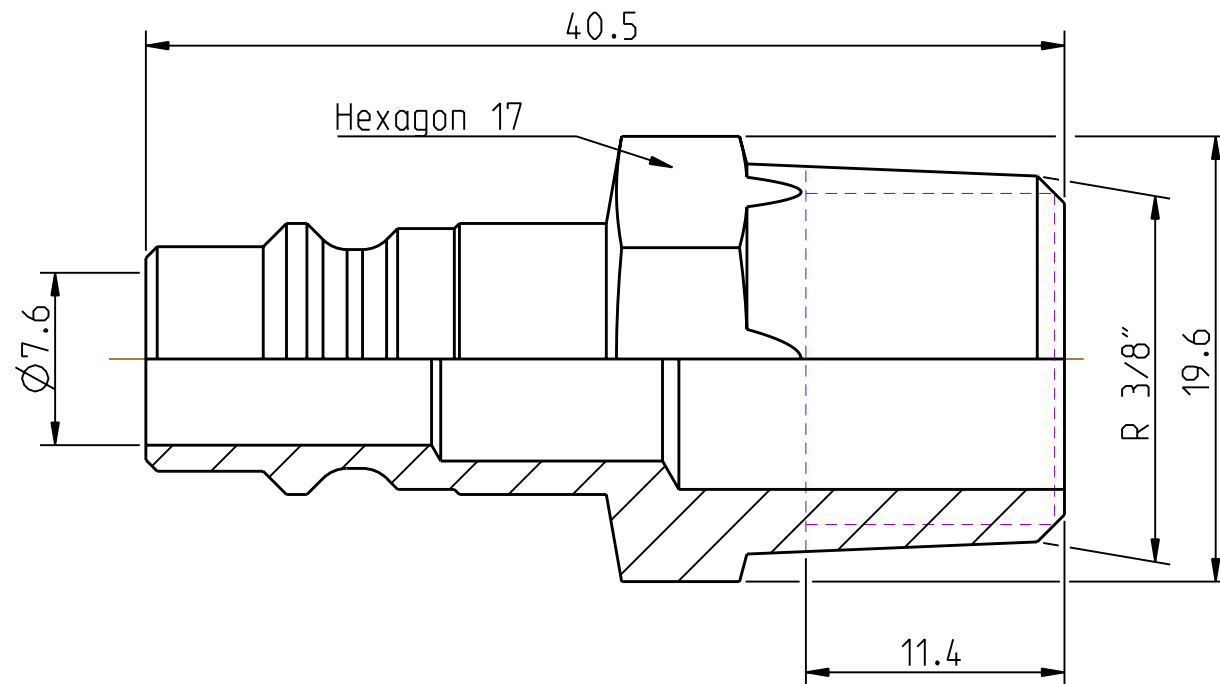


Diese Zeichnung darf weder ganz noch teilweise ohne unsere ausdrückliche Genehmigung kopiert oder auf andere Weise vervielfältigt werden. Zuwiderhandlungen werden gerichtlich verfolgt.
 All rights reserved.

Denno handling för ej utan vårt medgivande delges annan, kopieras eller eljest obehörigen användas. Överriktelse härvid beivras med stöd av gällande lag. This document must not be copied, either completely or in part, without permission. Any infringement will have legal consequences.

Diese Zeichnung darf weder ganz noch teilweise ohne unsere ausdrückliche Genehmigung kopiert oder auf andere Weise vervielfältigt werden. Zuwiderhandlungen werden gerichtlich verfolgt.
 All rights reserved.



Product no: 10_320_5154

Max working pressure:	16	bar connected
		bar disconnected
Min burst pressure:	140	bar connected
		bar disconnected
Sealing material:		
Temperatur range:	-20°C - +100 °C	
Nominal flow diameter, DN:	7.6	mm
Connection	R 3/8"	Male
Connection stroke:	-	mm

1	1	Nipple	Steel, FeZn 8 P1
Detalj Item	Antal Quant.	Benämning Description	Material Material
Skala Scale	3:1	Ritad Drawn	Lhe
Kontr. Checked	JAJ	Godk. Appr.	JL
ÄM nr. Alt. no.	7658	Dat. Date	081126
Ritning nr./Drawing No.		Utg./Issue	
50_320_5154		AA	



Assembly drawing

50_320_5154

AA

