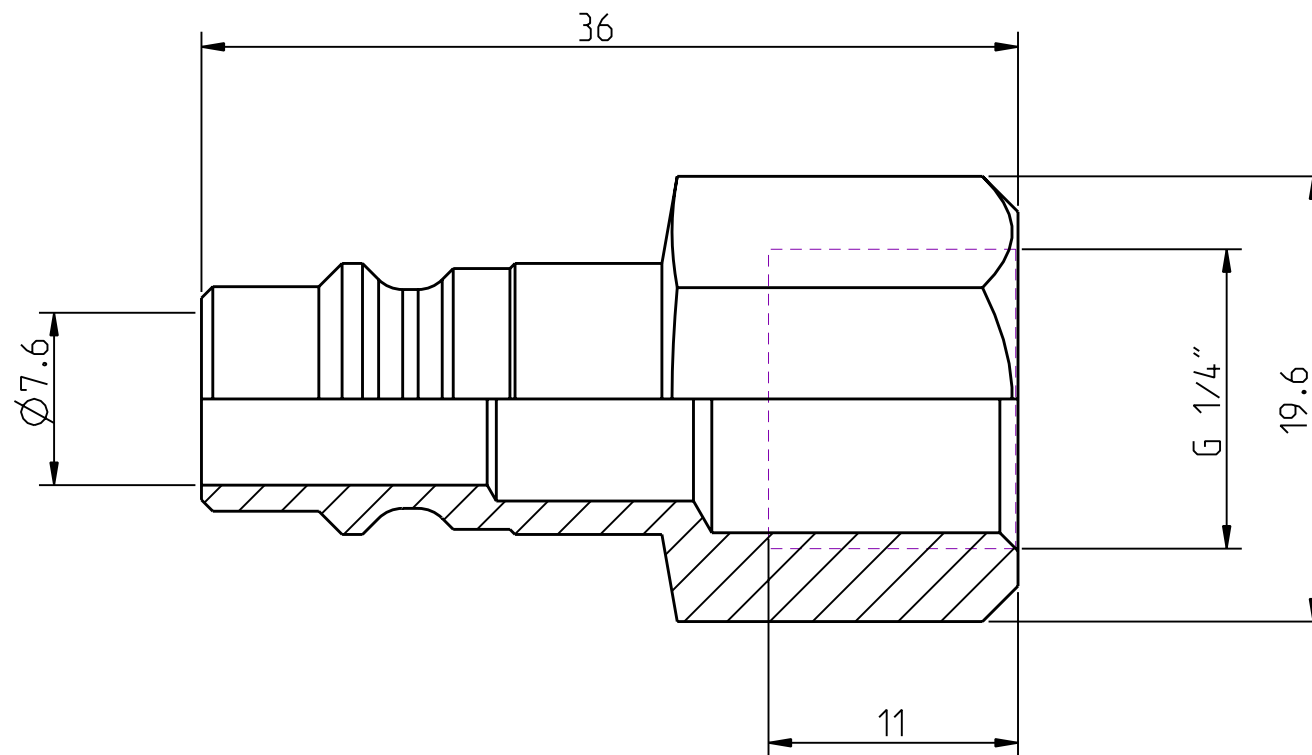
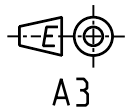


Allo rättigheter förbehålls.  
All rights reserved.  
Alle Rechte vorbehalten.

Diese Zeichnung darf weder ganz noch teilweise ohne unsere ausdrückliche Genehmigung kopiert oder auf andere Weise vervielfältigt werden. Werden. Zuwiderhandlungen werden gerichtlich verfolgt.

Denna handling för ej utan vårt medgivande delges annan, kopieras eller eljest obehörigen användas. Överrödelse häruvid beivras med stöd av gällande lag. This document must not be copied, either completely or in part, without permission. Any infringement will have legal consequences.



Product no: 10_320_5202		
Max working pressure:	16	bar connected bar disconnected
Min burst pressure:	140	bar connected bar disconnected
Sealing material:		
Temperatur range:	-20°C - +100 °C	
Nominal flow diameter, DN:	7.6	mm
Connection	G 1/4"	Fem
Connection stroke:		mm

	Skala Scale	3:1	Ritad Drawn	JL	Kontr. Checked	JAJ	Godk. Appr.	JE	ÄM nr. Alt. no.	7596	Dat. Date	081013
	Assembly drawing							Ritning nr./Drawing No.		50_320_5202		Utg./Issue