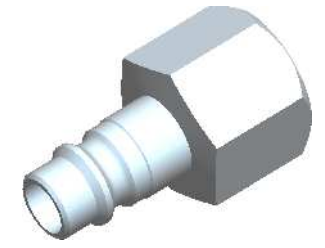
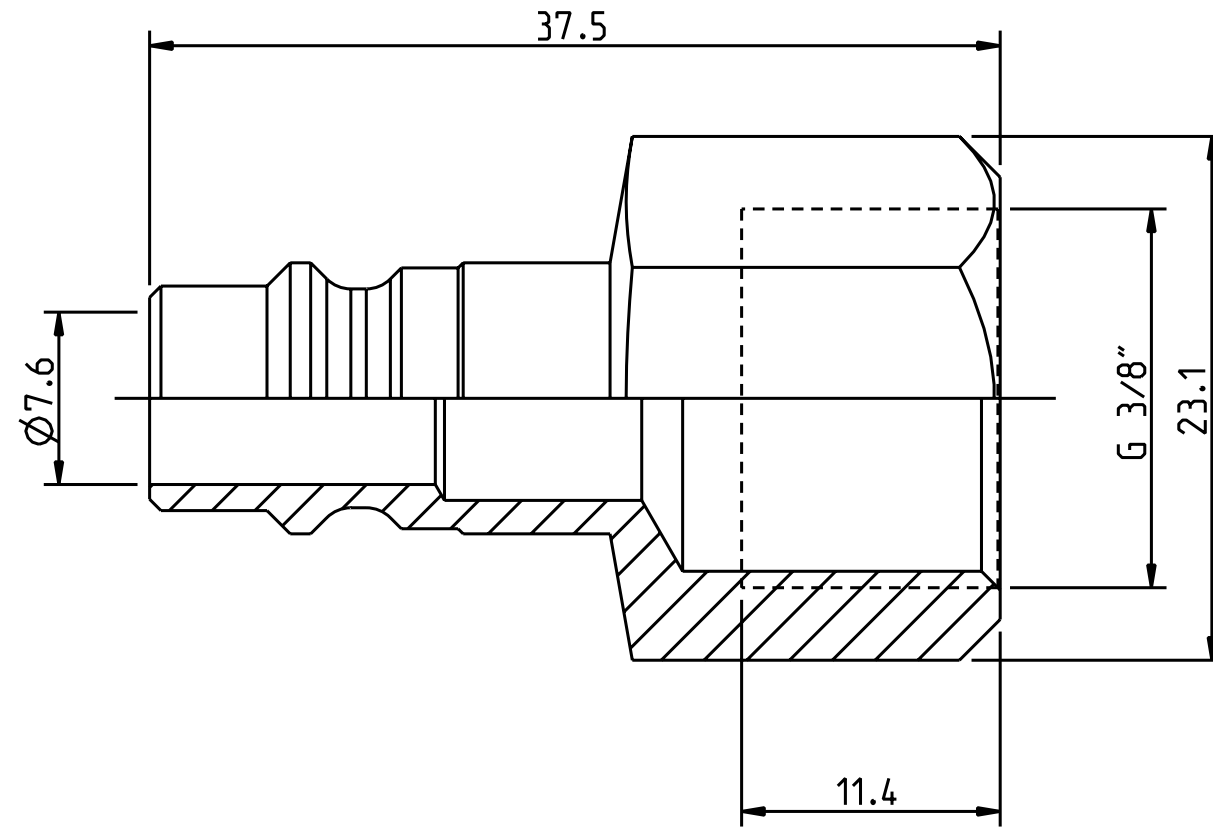
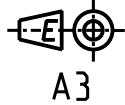


Alla rättigheter förbehålls.
 All rights reserved.
 Alle Rechte vorbehalten.

Diese Zeichnung darf weder ganz noch teilweise ohne unsere ausdrückliche Genehmigung kopiert oder auf andere Weise vervielfältigt werden. Werden. Zuwiderhandlungen werden gerichtlich verfolgt.

Denna handling får ej utan vårt medgivande delges annan, kopieras eller ejest obehörigen användas. Överlåtelsetse härvid beivras med stöd av gällande lag. This document must not be copied, either completely or in part, without permission. Any infringement will have legal consequences.



1:1

Product no: 10_320_5204

Max working pressure:	16	bar connected
		bar disconnected
Min burst pressure:	64	bar connected
	-	bar disconnected
Sealing material:		
Temperatur range:	- °C - - °C	
Nominal flow diameter, DN:	-	mm
Connection	G 3/8"	Fem
Connection stroke:	-	mm

	Skala Scale	3:1	Ritad Drawn	ÅM	Kontr. Checked	JL	Godk. Appr.	JL	ÄM nr. Alt. no.	-	Dat. Date	090618
	Assembly drawing							Ritning nr./Drawing No.		50_320_5204		Utg./Issue