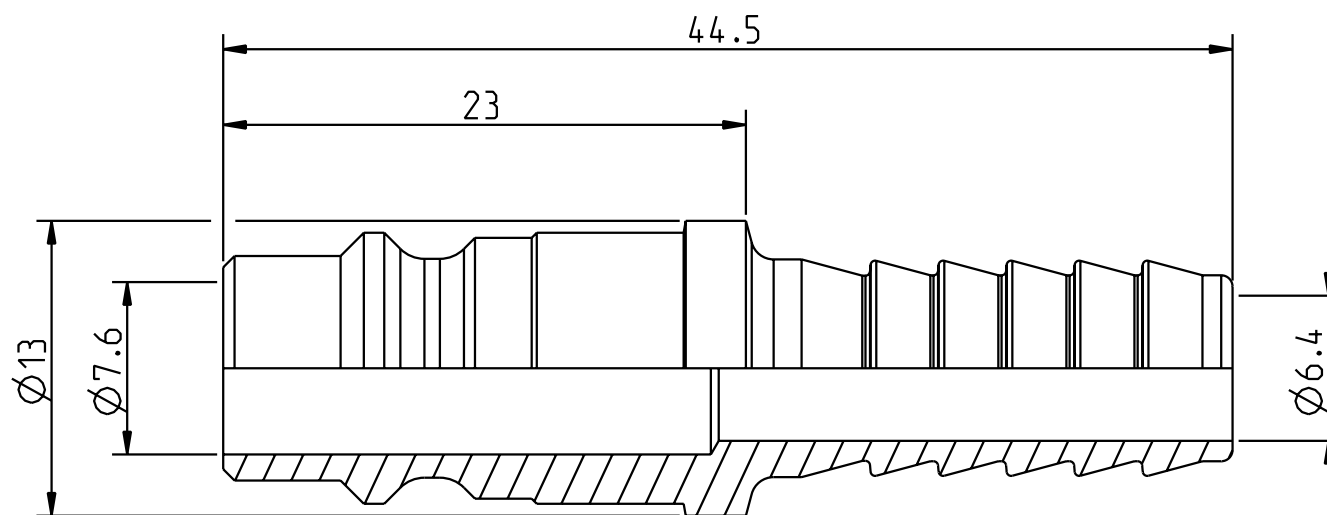
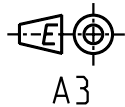


Alle r tigheter f rbeh lls.  
All rights reserved.  
Alle rechte vorbehalten.

Diese Zeichnung darf weder ganz noch teilweise ohne unsere ausdr ckliche Genehmigung kopiert oder auf andere Weise vervielf tigt werden. Werden. Zuwiderhandlungen werden gerichtlich verfolgt.

Denna handling f r ej utan v rt medgivande delges annan. kopieras eller eljest obeh rigen anv ndas.  verr ttelse h rvid beivras med st d av g llande lag. This document must not be copied, either completely or in part, without permission. Any infringement will have legal consequences.



1:1

Product no: 10\_320\_5003

Max working pressure:	16	bar connected
	-	bar disconnected
Min burst pressure:	140	bar connected
	-	bar disconnected
Sealing material:	-	
Temperatur range:	-20°C - +100 °C	
Nominal flow diameter, DN:	6.4	mm
Connection	Hose 5/16" 8.0mm	
Connection stroke:	-	mm

1	1	Nipple	Steel, Zn 8 silver
Detalj Item	Antal Quant.	Ben�mning Description	Material Material
Skala Scale	3:1	Ritad Drawn	MBa
Kontr. Checked	M�	Godk. Appr.	PD
AM nr. Alt. no.	-	Dat. Date	100906
Ritning nr./Drawing No.		Utg./Issue	
50_320_5003		AA	



Assembly drawing

50\_320\_5003

AA