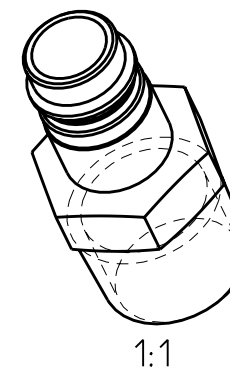
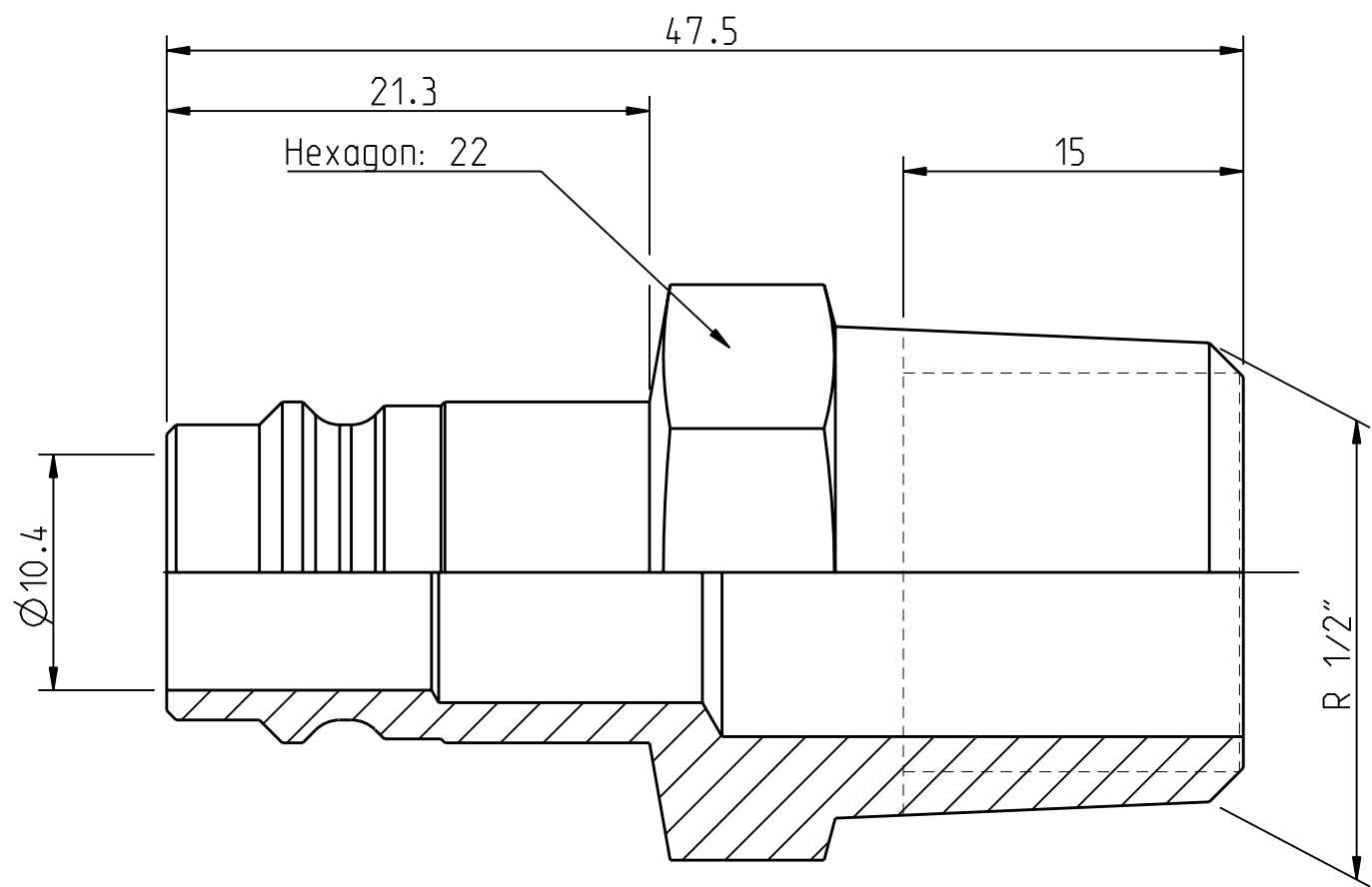


Allo rättigheter förbehålls.
All rights reserved.
Alle Rechte vorbehalten.

Diese Zeichnung darf weder ganz noch teilweise ohne unsere ausdrückliche Genehmigung kopiert oder auf andere Weise vervielfältigt werden. Zuwiderhandlungen werden gerichtlich verfolgt.

Denna handling för ej utan vårt medgivande delges annan, kopieras eller eljest obehörigen användas. Överträdelse härvid beivras med stöd av gällande lag. This document must not be copied, either completely or in part, without permission. Any infringement will have legal consequences.

A3



Max working pressure:	16	bar connected
		bar disconnected
Min burst pressure:	-	bar connected
	-	bar disconnected
Sealing material:		
Temperatur range:	- °C - - °C	
Nominal flow diameter, DN:	-	mm
Connection	R 1/2"	Male
Connection stroke:	-	mm

1	1	Nipple	Steel, FeZn8 P1
Pos.	Antal Quant.	Benämning Description	Material Material
	3:1	Ritad Drawn	ÅM
		Kontr. Checked	JaJ
		Godk. Appr.	JL
		ÅM nr. Alt. no.	7563
		Dat. Date	080904
Skala Scale		Ritning nr./Drawing No.	
Assembly drawing		50_410_5155	Utg./Issue
		AA	

