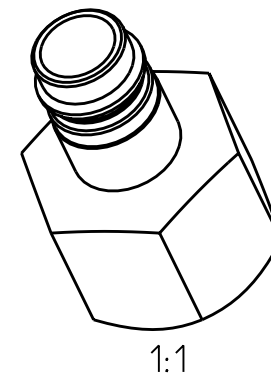
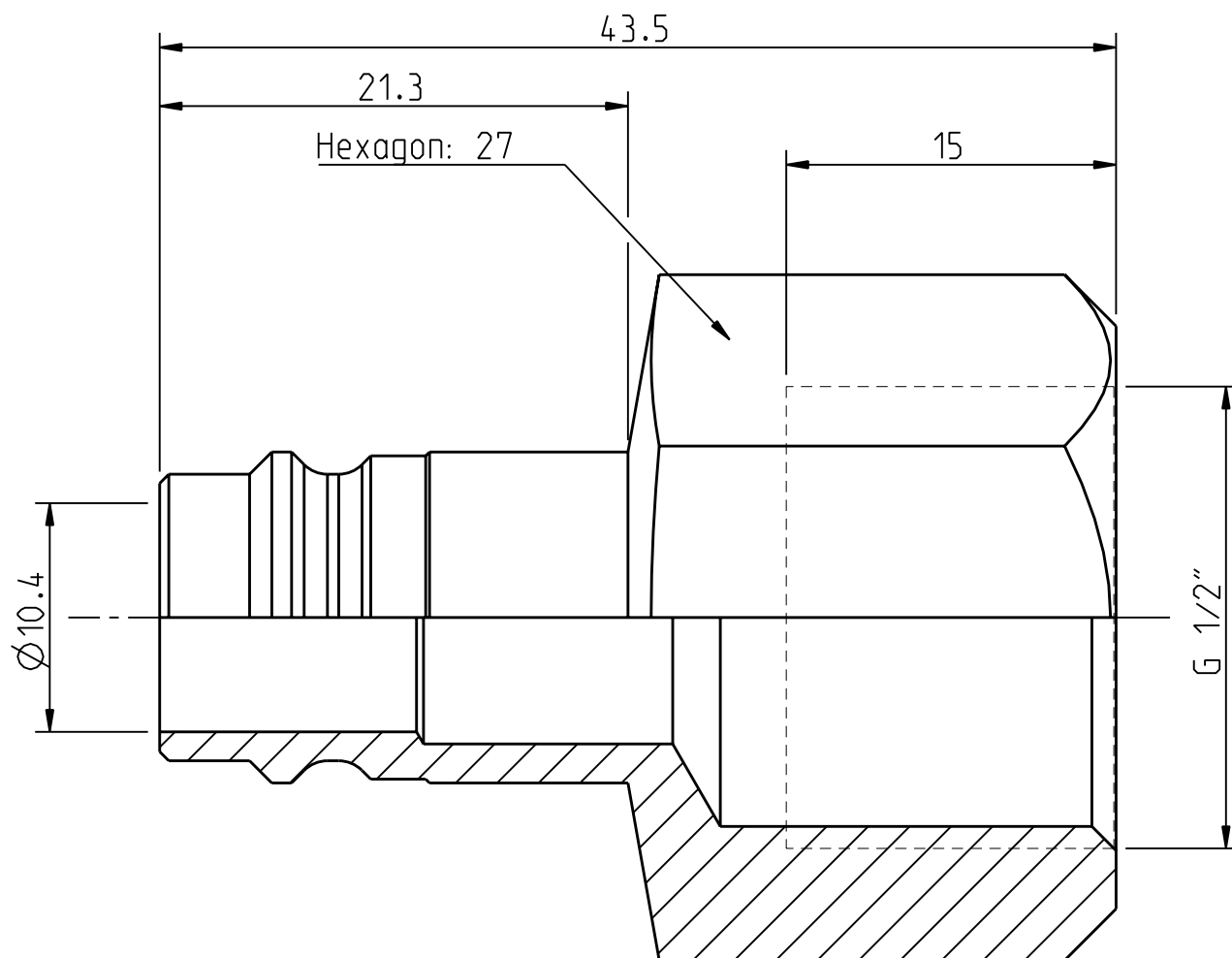
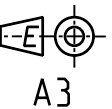


Diese Zeichnung darf weder ganz noch teilweise ohne unsere ausdrückliche Genehmigung kopiert oder auf andere Weise vervielfältigt werden. Alle Rechte vorbehalten.

Denna handling för ej utan vårt medgivande delges annan, kopieras eller eljest obehörigen användas. Överrättelse härunder beivras med stöd av gällande lag. This document must not be copied, either completely or in part, without permission. Any infringement will have legal consequences.



| | | |
|----------------------------|-------------|------------------|
| Max working pressure: | 16 | bar connected |
| | | bar disconnected |
| Min burst pressure: | 64 | bar connected |
| | - | bar disconnected |
| Sealing material: | - | |
| Temperatur range: | - °C - - °C | |
| Nominal flow diameter, DN: | 10.4 | mm |
| Connection | G 1/2" | Fem |
| Connection stroke: | - | mm |

| 1 | 1 | Nipple | Steel, FeZn8 P1 |
|------------------|--------------|-------------------------|-------------------|
| Pos. | Antal Quant. | Benämning Description | Material Material |
| | 3:1 | Ritad Drawn | ÅM |
| | | Kontr. Checked | JaJ |
| | | Godk. Appr. | JL |
| | | ÅM nr. Alt. no. | 7563 |
| | | Dat. Date | 080905 |
| Skala Scale | | Ritning nr./Drawing No. | |
| Assembly drawing | | 50_410_5205 | Utg./Issue AA |

