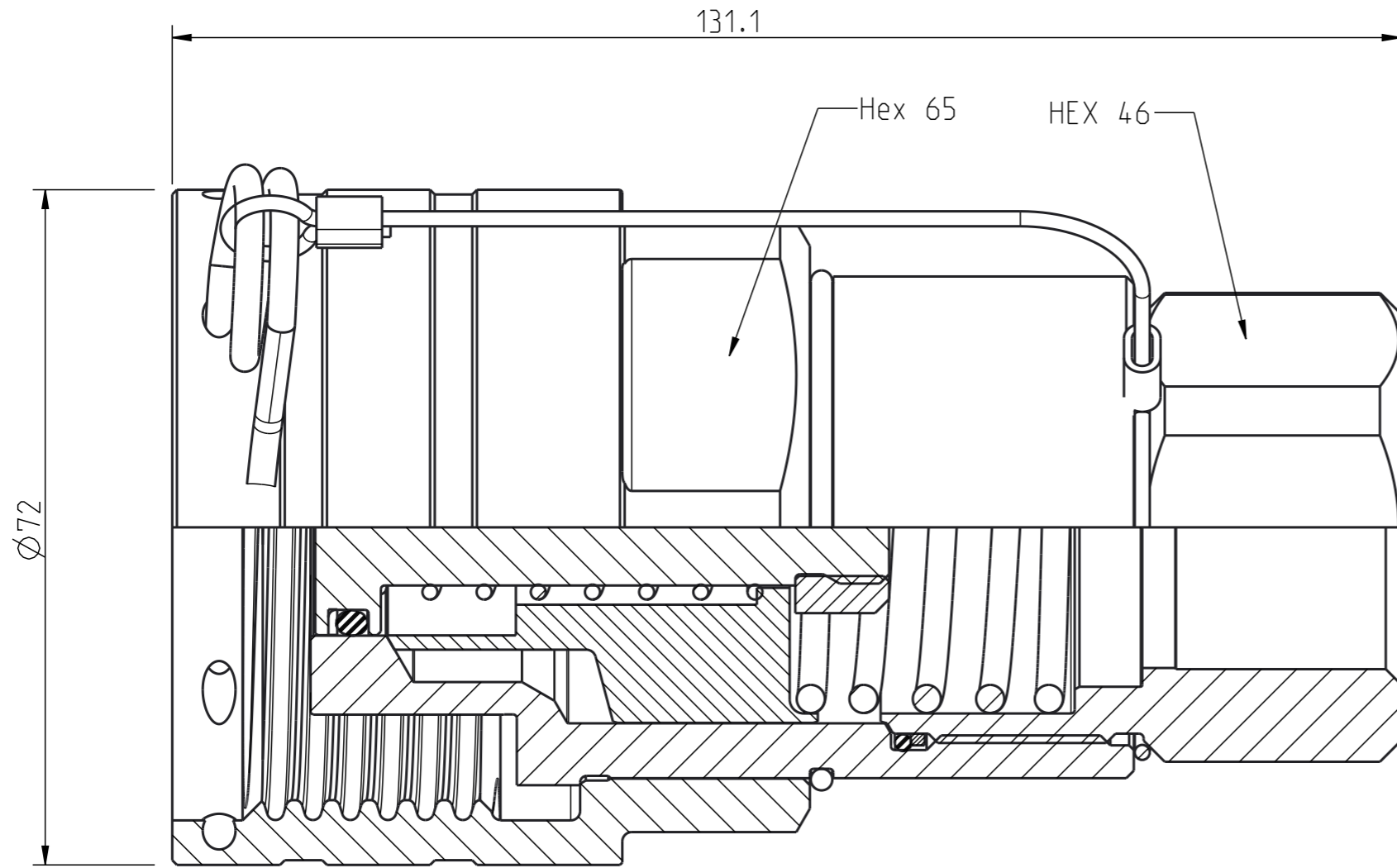
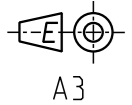


Dessa teckningen får inte kopieras eller utnyttjas utan tillstånd från CEJN. Alla rättigheter förbehålls.
 This drawing must not be copied, either completely or in part, without permission. All rights reserved.
 Diese Zeichnung darf weder ganz noch teilweise ohne unsere ausdrückliche Genehmigung kopiert oder auf andere Weise vervielfältigt werden. Alle Rechte vorbehalten.

Denna handling förbehålls för CEJN. Övertryckning eller utnyttjande utan tillstånd från CEJN är straffbart.
 This document must not be copied, either completely or in part, without permission. Any infringement will have legal consequences.



16	1	Wire coil	Stainless steel
15	2	Wire clamp	Aluminium
14	1	Wire	Steel/ PA
13	1	Valve sleeve	Steel
12	1	Valve	Steel, Zi-Ni 9 transp
11	1	Sprint	Stainless steel
10	1	Spring	Steel
9	1	Spring	Steel
8	1	O-ring	NBR
7	1	O-ring	NBR
6	1	Nut	Steel
5	1	Nipple Body	Steel hard., Zn-Ni 9 transp
4	1	Locking Sleeve	Steel, Zn-Ni 9 transp
3	1	Back-up	PTSM
2	1	Back up ring	POM
1	1	Back part	Steel, Zn-Ni 9 transp
Detalj Item	Antal Quant.	Benämning Description	Material Material

Product no: 10_707_6203		
Max working pressure:	400	bar connected
	330	bar disconnected
Min burst pressure:	1600	bar connected
	990	bar disconnected
Sealing material:	NBR	
Temperatur range:	-30°C - +100 °C	
Nominal flow diameter, DN:	mm	
Connection	G 1" fem	
Connection stroke:	mm	



Skala Scale	3:2	Ritad Drawn	CABMBA	Kontr. Checked	PeOd	Godk. Appr.	PMB	Äm nr. Alt. no.	10586	Dat. Date	13-11-06	
Assembly drawing							Ritning nr./Drawing No.		50_707_6203	Utg./Issue		AB