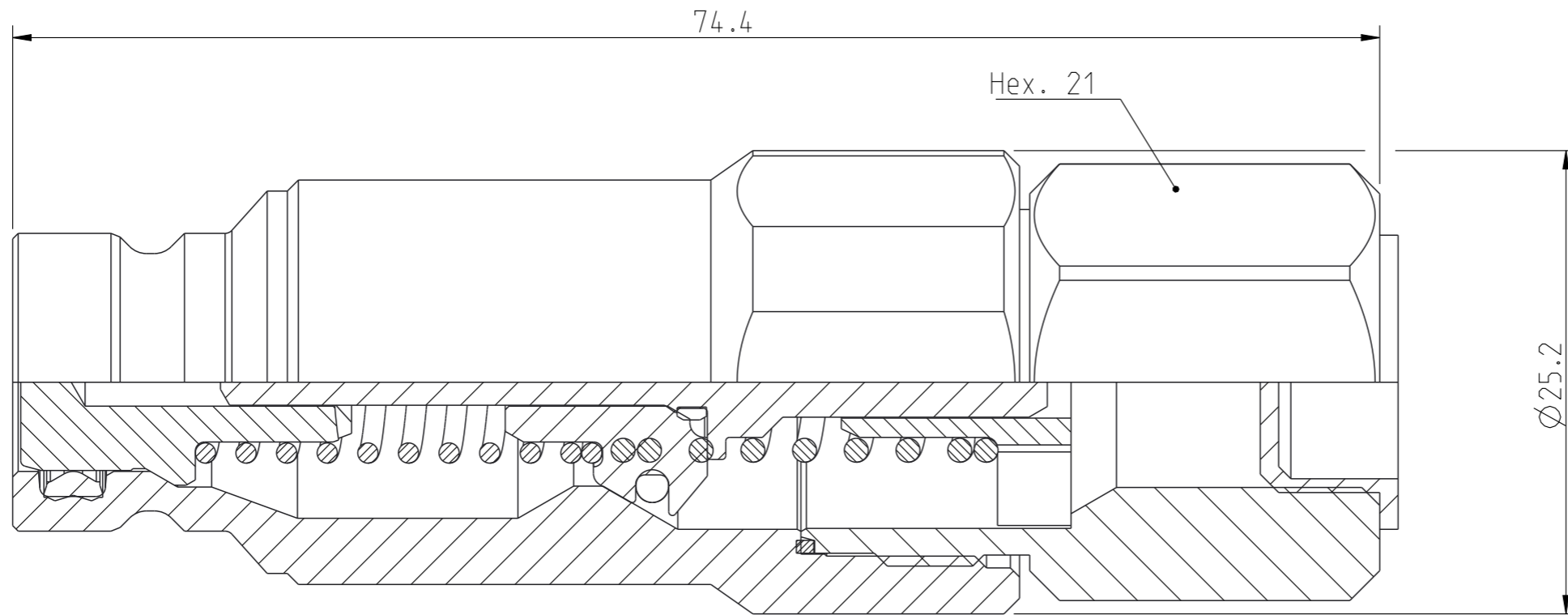
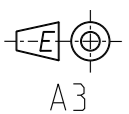


Alla rättigheter förbehålls.
 All rights reserved.
 Alle Rechte vorbehalten.
 Diese Zeichnung darf weder ganz noch teilweise ohne unsere ausdrückliche Genehmigung kopiert oder auf andere Weise vervielfältigt werden. Zuwiderhandlungen werden gerichtlich verfolgt.

Denna handling får ej utan vårt medgivande delges annan, kopieras eller eljest obehörigen användas.
 Övertidelse härvid beivras med stöd av gällande lag.
 This document must not be copied, either completely or in part, without permission.
 Any infringement will have legal consequences.



Product no.: 10_264_6202		
Max working pressure:	500	bar connected
	500	bar disconnected
Min burst pressure:	1500	bar connected
	1500	bar disconnected
Sealing material:	NBR	
Temperatur range:	-30°C - +100 °C	
Nominal flow diameter, DN:	6.3	mm
Connection	G 1/4" Fem	
Connection stroke:	-	mm

13	1	Valve stop	Brass	09_264_3950
12	1	Valve pin	Steel	09_264_7051
11	1	Valve	Steel	09_264_3056
10	1	Valve	Brass, Plated	09_264_3050
9	1	Thread protection	Plastic	09_950_1361
8	1	Spring	Stainless steel	09_264_3255
7	1	Spring	Stainless steel	09_264_3250
6	1	Seal	PUR	09_264_4660
5	1	Profile sealing	PUR	09_265_2890
4	1	O-ring	NBR	09_512_2800
3	1	Nipple body	Hard. steel, Zn-Ni	09_264_2320
2	1	Flat seal	POM	09_265_4600
1	1	Back part	Steel, Zn-Ni	09_265_7322

Detalj Item	Antal Quant.	Benämning Description	Material Material	Detaljnummer Detail number
Skala Scale		3:1	Ritad Drawn	ABPEOD
Kontroll Checked		JoEr	Godk. Appr.	PMB
Äm nr. Alt. no.		10902	Datum Date	
13-01-22		Ritning nr./Drawing No.		Utg./Issue
50_264_6202		AB		



Assembly drawing

50_264_6202

AB