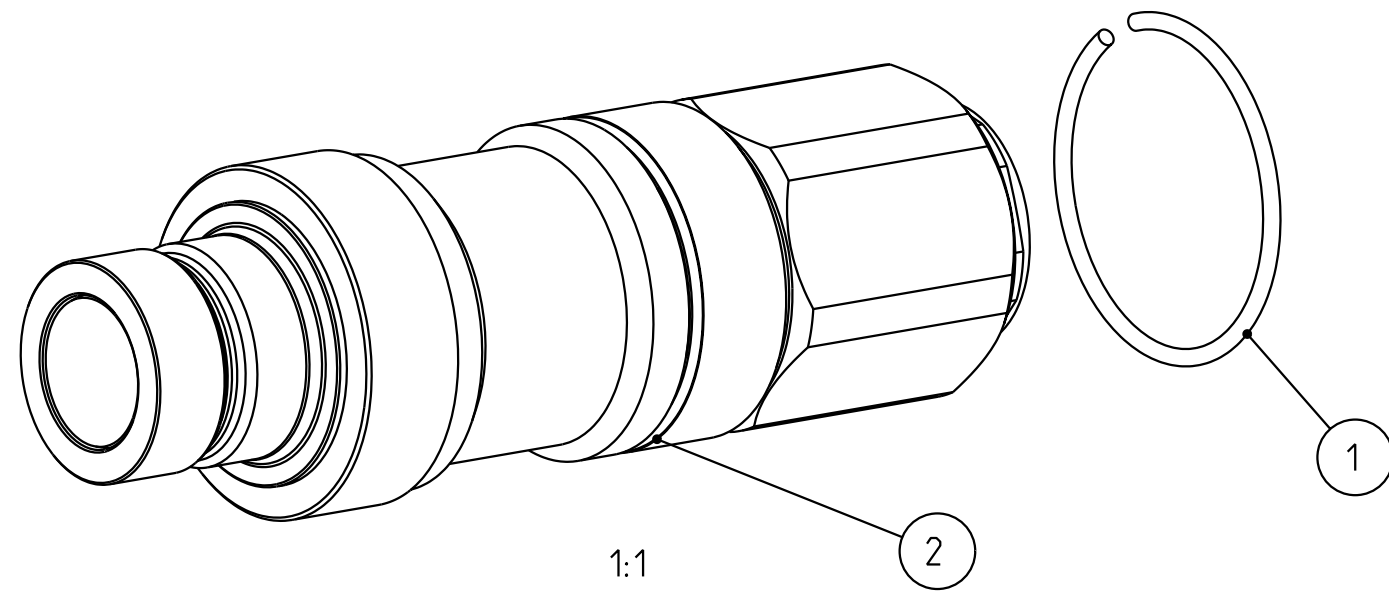
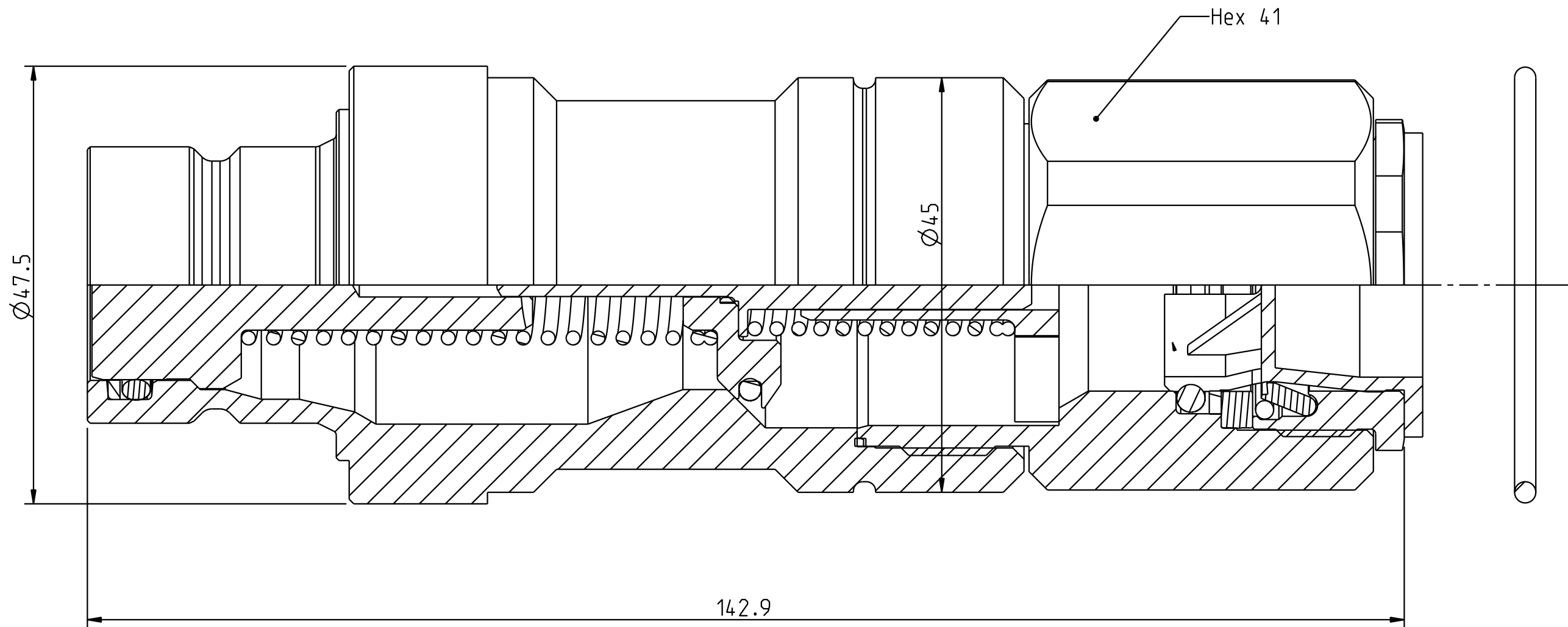


Diese Zeichnung darf weder ganz noch teilweise ohne unsere ausdrückliche Genehmigung kopiert oder auf andere Weise vervielfältigt werden. Zuwiderhandlungen werden gerichtlich verfolgt.
 Alla rättigheter förbehålls. All rights reserved. Alle Rechte vorbehalten.

Denna handling får ej utan vårt medgivande delges annan, kopieras eller eljest obehörigen användas. Överrättelse härvid beivras med stöd av gällande lag. This document must not be copied, either completely or in part, without permission. Any infringement will have legal consequences.



Product no: 10_764_6901		
Max working pressure:	350	bar connected
	350	bar disconnected
Min burst pressure:	1200	bar connected
	1200	bar disconnected
Sealing material:	NBR	
Temperatur range:	-30°C - 100 °C	
Nominal flow diameter, DN:	19 mm	
Connection	WEO-3/4"	
Connection stroke:	- mm	

2	1	Nipple	Steel
1	1	Locking ring	Stainless steel
Detalj Item	Antal Quant.	Benämning Description	Material Material

CEJN	Skala Scale	2:1	Ritad Drawn	JoEr	Kontr. Checked	MLi	Godk. Appr.	MAH	Alt. nr. 8260	Dat. Date	100713	
	Assembly drawing							Ritning nr./Drawing No.		50_764_6901		Utg./Issue