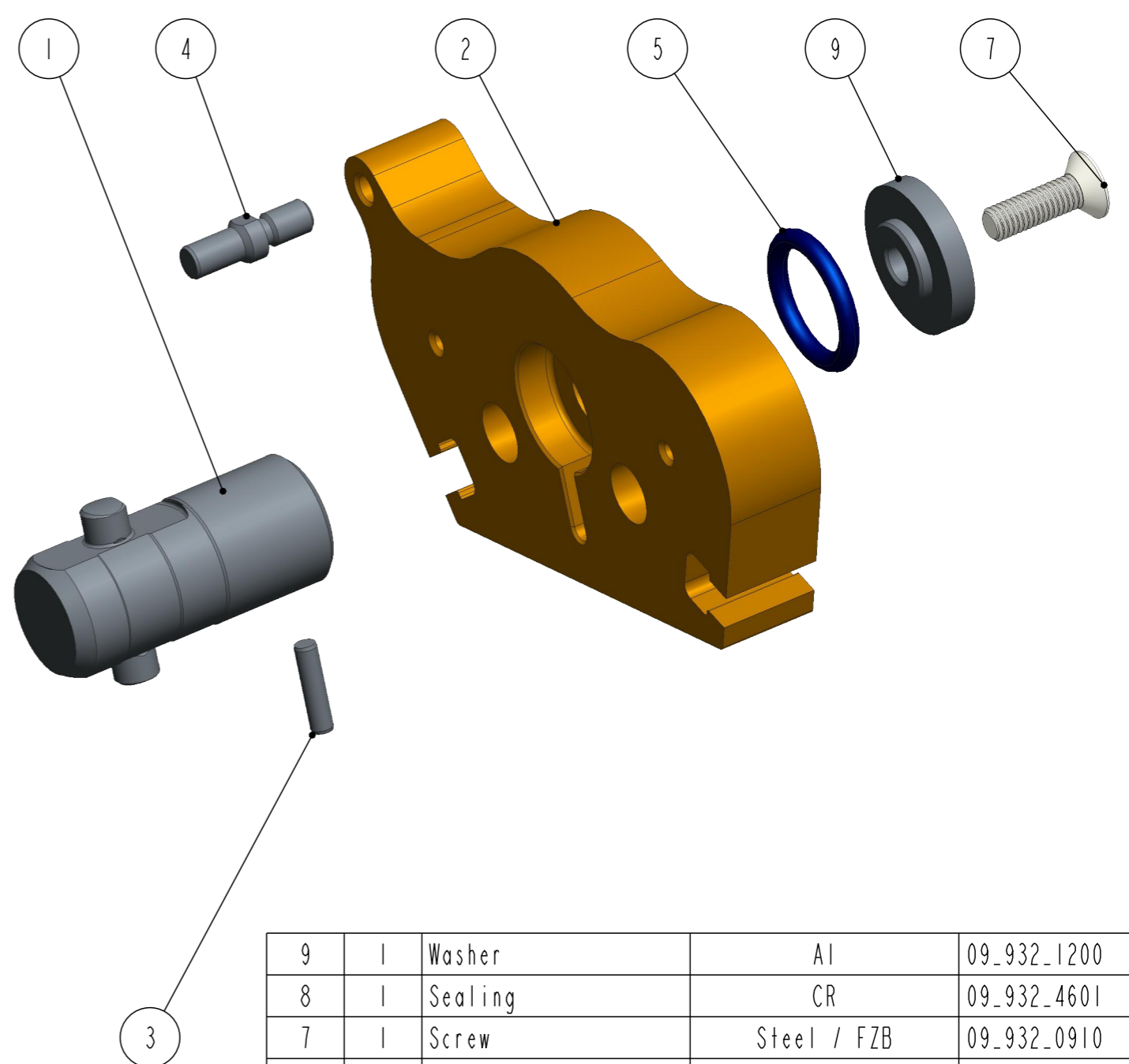
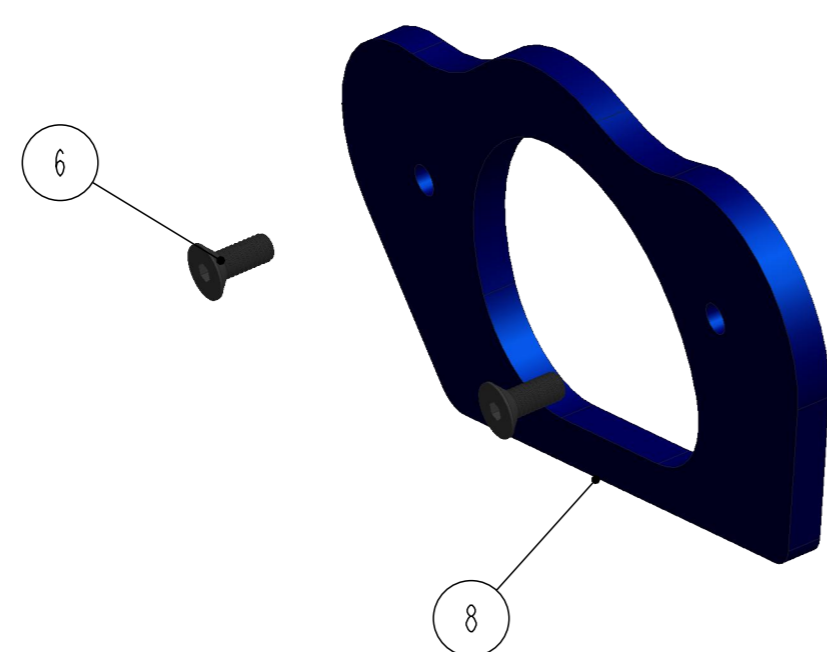
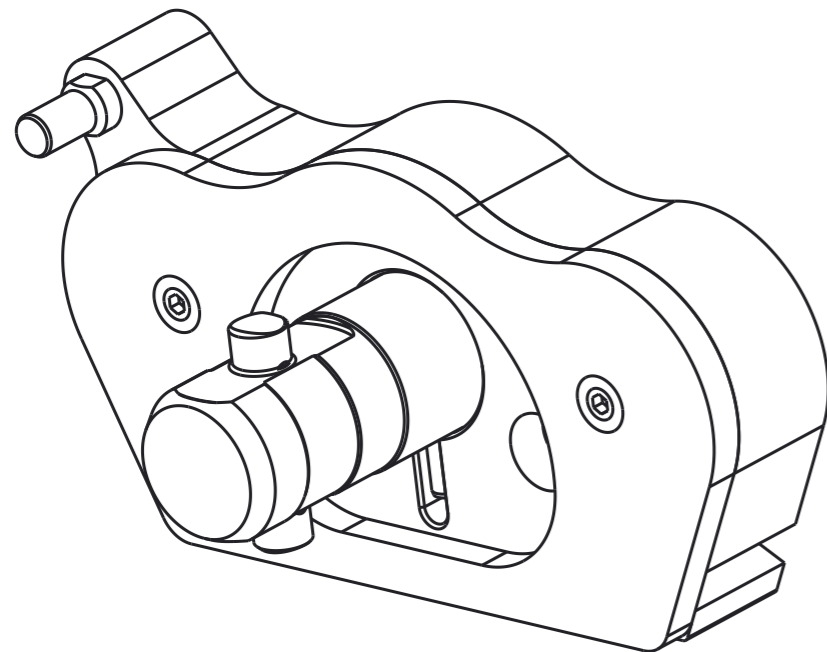
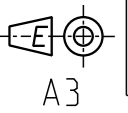


Dessa Zeichnung darf weder ganz noch teilweise ohne unsere ausdrückliche Genehmigung kopiert oder auf andere Weise vervielfältigt werden. Alle Rechte vorbehalten.

Denna handling får ej utan vårt medgivande delges annan, kopieras eller eljest obehörigen användas. Överförelse härvid beivras med stöd av gällande lag. This document must not be copied, either completely or in part, without permission. Any infringement will have legal consequences.



9	1	Washer	Al	09_932_1200
8	1	Sealing	CR	09_932_4601
7	1	Screw	Steel / FZB	09_932_0910
6	2	Screw	Steel / FZB	09_932_0906
5	1	O-ring	FPM	09_704_2810
4	1	Guide pin	Steel Zn 8 Silver	09_932_4508
3	1	Dowel pin	Steel	09_932_4500
2	1	Docking plate	Al	09_932_6600
1	1	Center post	Steel, Zn 8 silver	09_932_7040
Detalj Item	Antal Quant.	Benämning Description	Material Material	Detaljnummer Detail number



A3



Skala Scale	1:1	Ritad Drawn	MLi	Kontr. Checked	MLi	Godk. Appr.	-	Äm nr. Alt. no.	-	Dat. Date	120203
Assembly drawing		Ritning nr./Drawing No.			50_932_1020		Utg./Issue		AA		