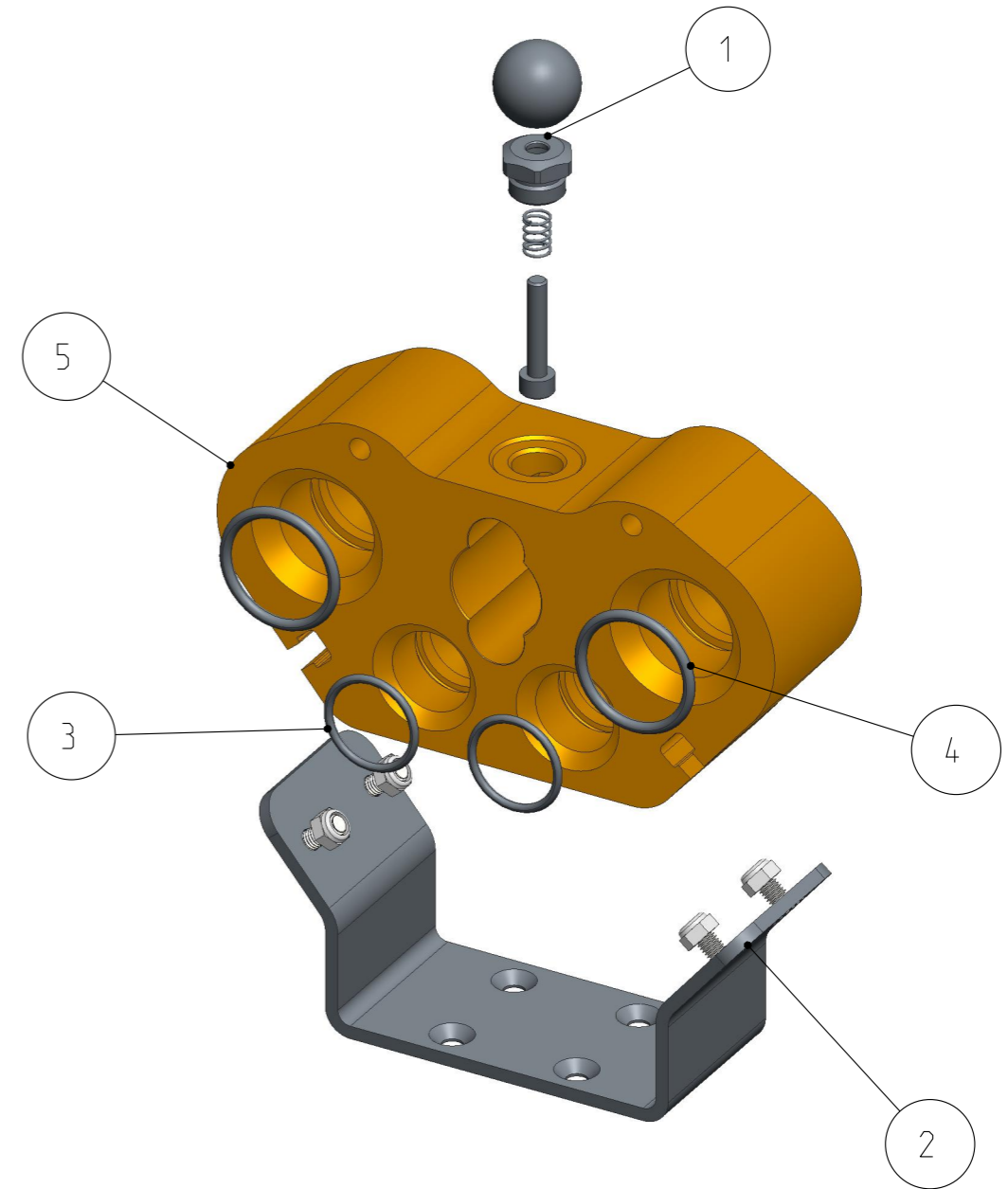
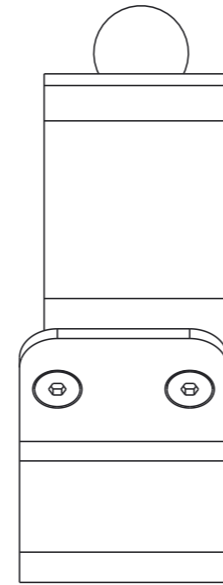
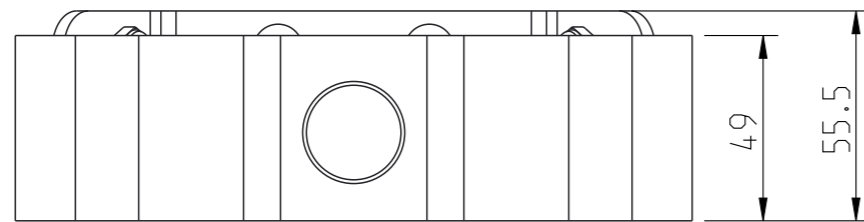
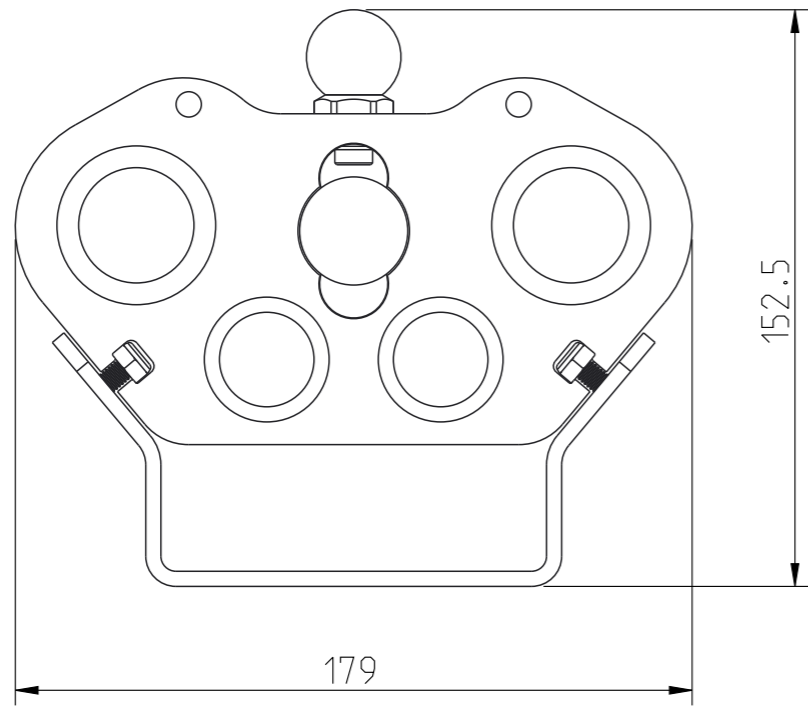
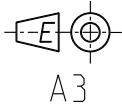


Diese Zeichnung darf weder ganz noch teilweise ohne unsere ausdrückliche Genehmigung kopiert oder auf andere Weise vervielfältigt werden. Zuwiderhandlungen werden gerichtlich verfolgt.
 Alla rättigheter förbehålls. All rights reserved. Alle Rechte vorbehalten.

Denna handling får ej utan vårt medgivande delges annan, kopieras eller eljest obehörigen användas. Överträdelse härvid beivras med stöd av gällande lag. This document must not be copied, either completely or in part, without permission. Any infringement will have legal consequences.



5	1	Parking block	Al	09_932_6655
4	2	O-ring	FPM	09_974_2810
3	2	O-ring	FPM	09_667_2812
2	1	Mounting Bracket		10_932_4986
1	1	Locking Device Kit		10_932_4991
Detalj Item	Antal Quant.	Benämning Description	Material Material	Detaljnummer Detail number

CEJN	Skala Scale	1:2	Ritad Drawn	C ABPEOD	Kontr. Checked	JoEr	Godk. Appr.	PMB	Äm nr. Alt. no.	-	Dat. Date	14-05-15
	Assembly drawing		Ritning nr./Drawing No.				50_932_1075		Utg./Issue		AA	