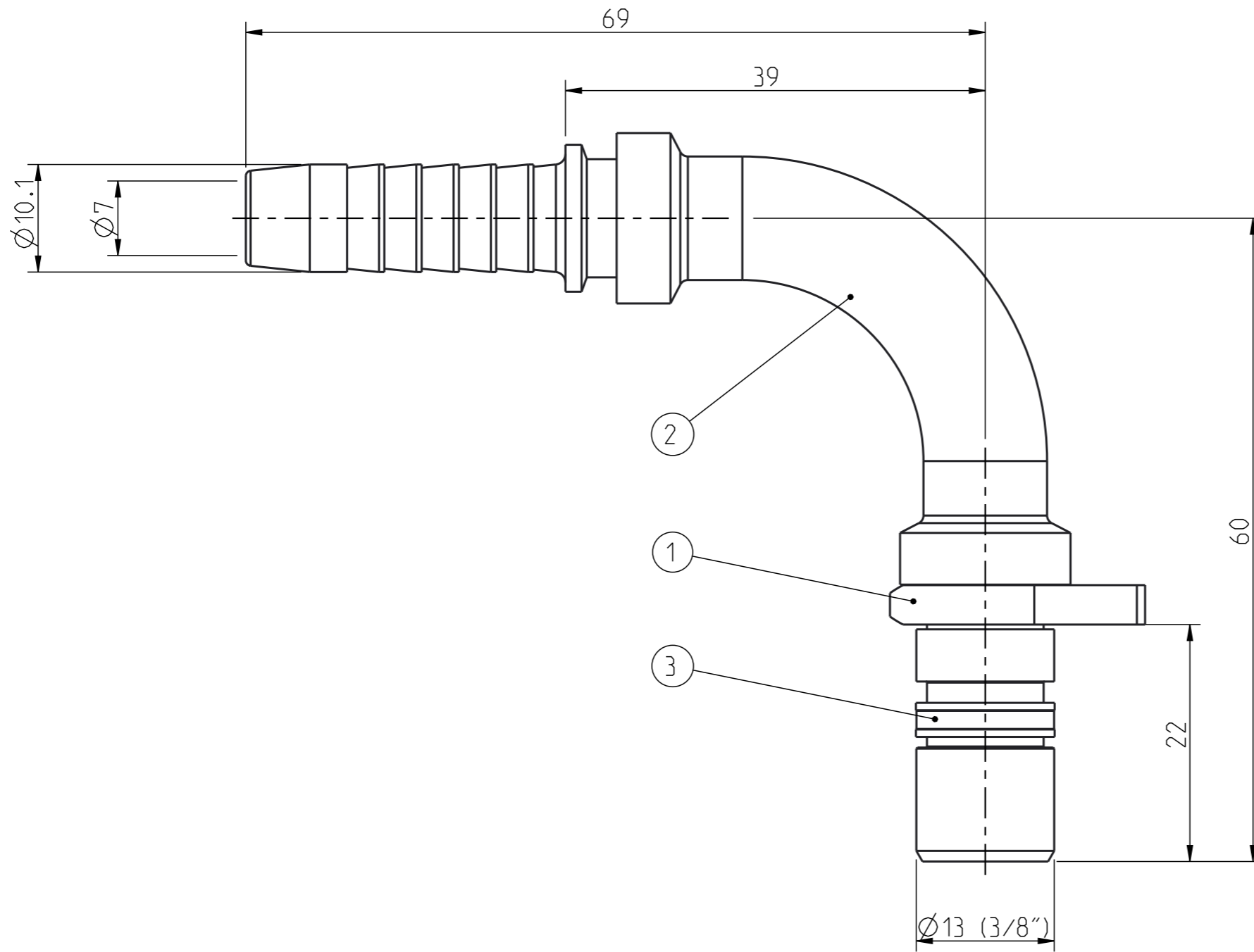


Diese Zeichnung darf weder ganz noch teilweise ohne unsere ausdrückliche Genehmigung kopiert oder auf andere Weise vervielfältigt werden. Alle Rechte vorbehalten.

Denna handling får ej utan vårt medgivande delges annan, kopieras eller eljest obehörigen användas. Överlåtelse härvid beivras med stöd av gällande lag. This document must not be copied, either completely or in part, without permission. Any infringement will have legal consequences.



1:1

Max working pressure:	350	bar connected
		bar disconnected
Min burst pressure:	1400	bar connected
		bar disconnected
Sealing material:		
Temperatur range:	-30°C - +100 °C	
Nominal flow diameter, DN:	7,0	mm
Connection	Hose 3/8"	10,1mm
Connection stroke:		22 mm

3	1	Release ring	POM
2	1	Nipple body	Hardn. steel, FeZn5 c 2C
1	1	Assembly stop	POM
Detalj Item	Antal Quant.	Benämning Description	Material Material

<b>CEJN</b>	Skala Scale	2:1	Ritad Drawn	FR	Kontr. Checked	M0	Godk. Appr.	PMB	Äm nr. Alt. no.	4654	Dat. Date	080226
	Assembly drawing							Ritning nr./Drawing No.		50_714_0606		Utg./Issue