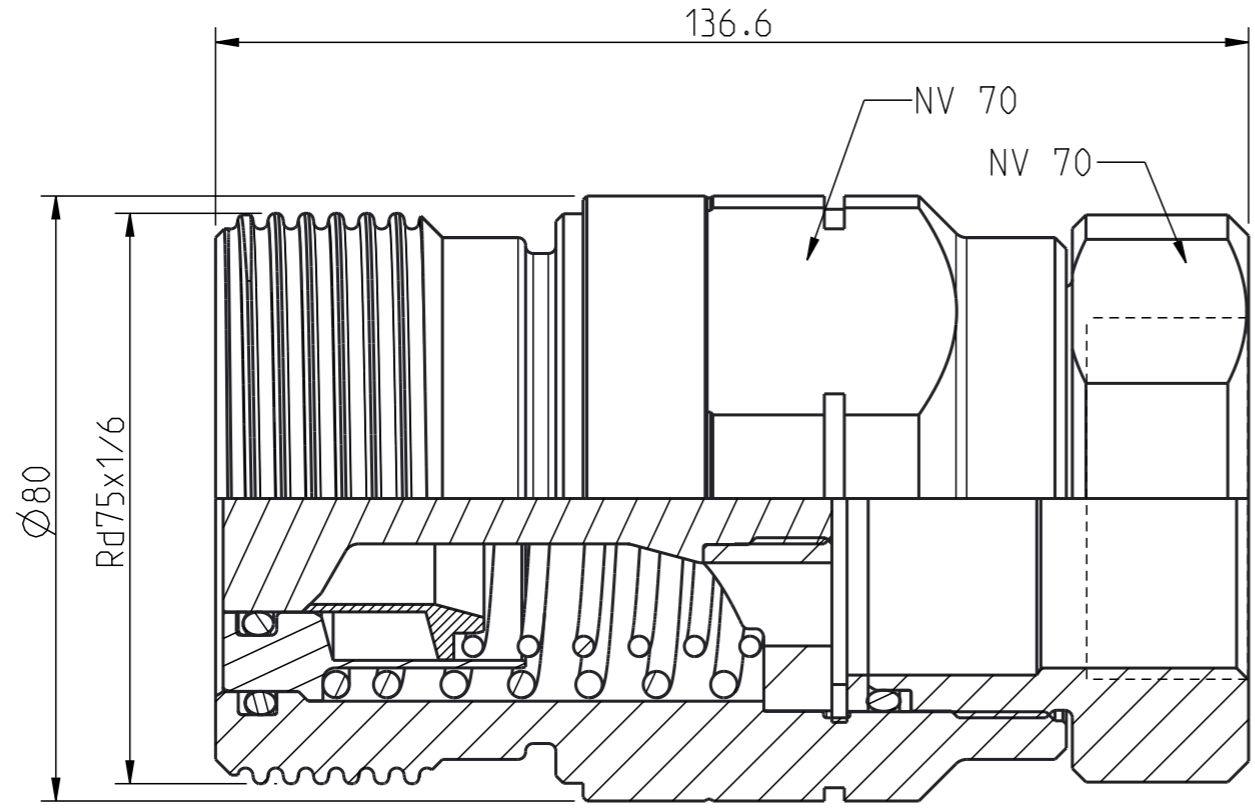
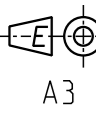


Alla rättigheter förbehålls.  
 All rights reserved.  
 Alle Rechte vorbehalten.

Diese Zeichnung darf weder ganz noch teilweise ohne unsere ausdrückliche Genehmigung kopiert oder auf andere Weise vervielfältigt werden. Werden. Zuwiderhandlungen werden gerichtlich verfolgt.

Denna handling får ej utan vårt medgivande delges annan, kopieras eller eljest obehörigen användas. Överlåtelse härvid beivras med stöd av gällande lag. This document must not be copied, either completely or in part, without permission. Any infringement will have legal consequences.



1:2

Product no: 10_807_1205		
Max working pressure:	400	bar connected
	330	bar disconnected
Min burst pressure:	1600	bar connected
	990	bar disconnected
Sealing material:	NBR	
Temperatur range:	-30°C - +100 °C	
Nominal flow diameter, DN:	mm	
Connection	G 1 1/2" fem	
Connection stroke:	mm	

16	1	Washer	Steel
15	1	Valve sleeve	Steel
14	1	Valve opener	Steel Hard., Zn-Ni 9 transp
13	1	Valve	Steel, Zn-Ni 9 transp
12	1	Stop for valve	Steel
11	1	Spring	Stainless steel
10	1	Spring	Stainless steel
9	1	O-ring	NBR
8	1	O-ring	NBR
7	1	O-ring	NBR
6	1	Lock ring	SGH 55
5	1	Coupling body	Steel hard. Zi-Ni 9 transp
4	1	Back-up ring	POM-H
3	1	Back-up ring	POM-H
2	1	Back-up ring	POM-H
1	1	Back part	Steel, Zi-Ni 9 transp

Detalj Item	Antal Quant.	Benämning Description	Material Material
-------------	--------------	-----------------------	-------------------

	Skala Scale	1:1	Ritad Drawn	CABMBA	Kontr. Checked	JoEr	Godk. Appr.	PMB	Äm nr. Alt. no.	10586	Dat. Date	13-11-13
	Assembly drawing		Ritning nr./Drawing No.		50_807_1205		Utg./Issue		AB			