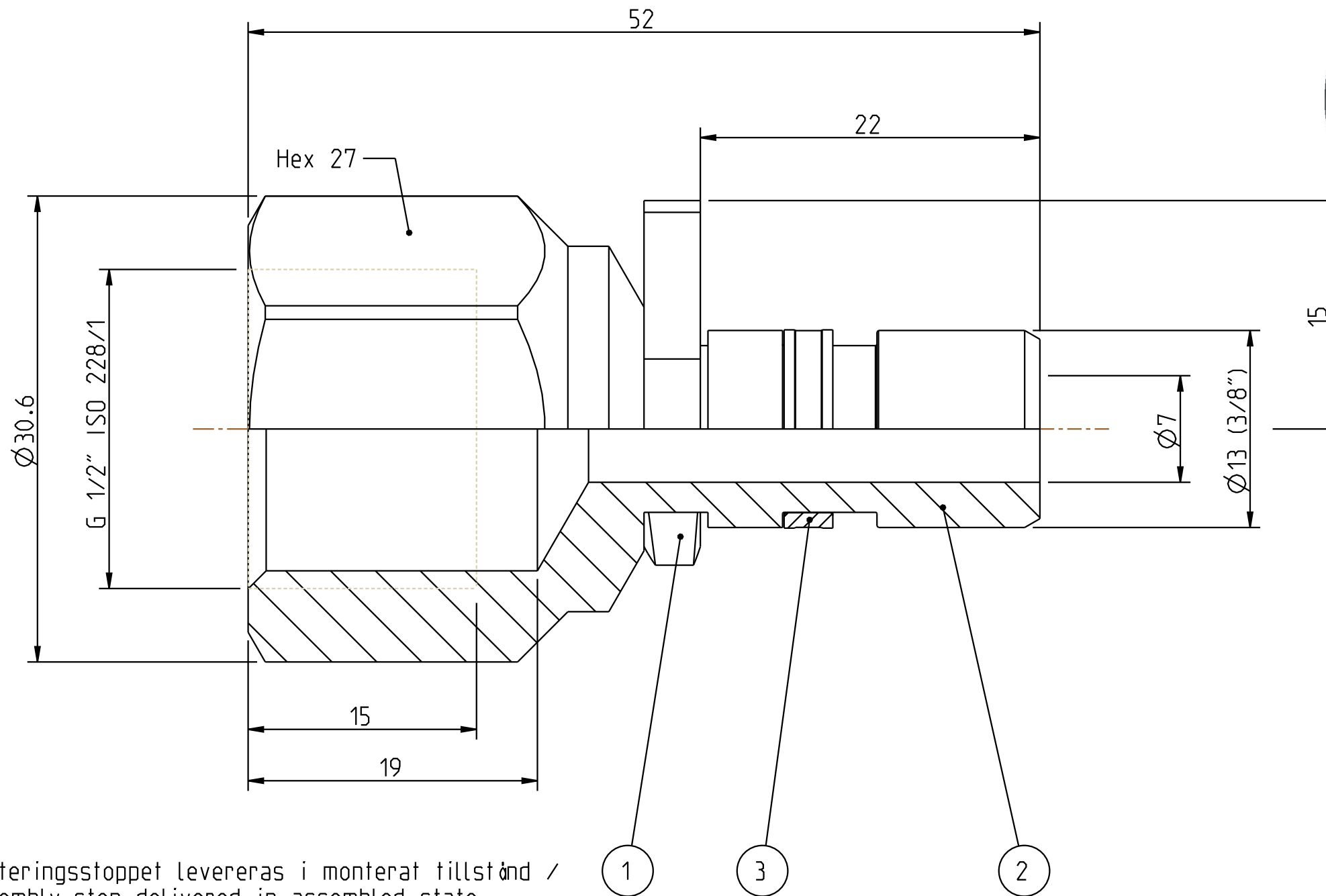


Diese Zeichnung darf weder ganz noch teilweise ohne unsere ausdrückliche Genehmigung kopiert oder auf andere Weise vervielfältigt werden. Alle Rechte vorbehalten.

Denna handling får ej utan vårt medgivande delges annan. Kopieras eller eljest obehörigen användas. Överriktelse härvid beivras med stöd av gällande lag. This document must not be copied, either completely or in part, without permission. Any infringement will have legal consequences.



Monteringsstoppet levereras i monterat tillstånd /
 Assembly stop delivered in assembled state

(*) Impulse pressure tested with safety factor 1.33 x WP

Product no: 14_721_0608	
Max working pressure:	350 (*) bar connected bar disconnected
Min burst pressure:	1400 bar connected bar disconnected
Sealing material:	
Temperatur range:	-30°C - +100 °C
Nominal flow diameter, DN:	7 mm
Connection	G 1/2" fem
Connection stroke:	mm

3	1	Release ring	POM
2	1	Nipple body	Hardn. steel. Zn 8 Silver
1	1	Assembly stop	POM
Detalj Item	Antal Quant.	Benämning Description	Material Material

CEJN	Skala Scale	3:1	Ritad Drawn	FR	Kontr. Checked	MLI	Godk. Appr.	KK	M nr. Alt. no.	8555	Dat. Date	110314
	Assembly drawing		Ritning nr./Drawing No.				50_721_0608		Utg./Issue		AA	

