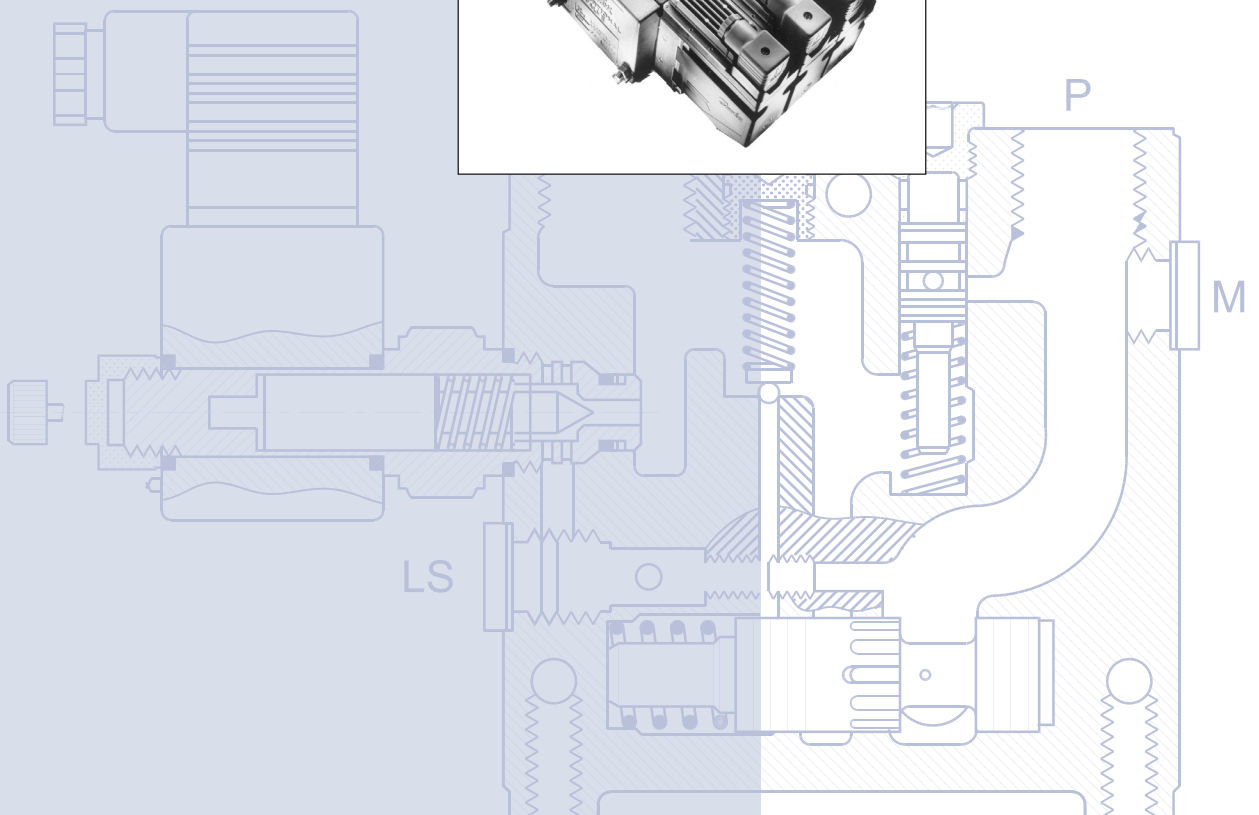
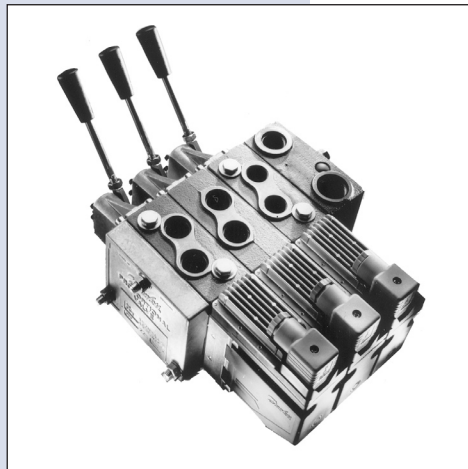


Technische
Information



INHALTSVERZEICHNIS

Allgemeines	3
Funktion	5
PVG 32 – Ventilgruppe	5
PVPC – Stopfen für externe Pilotölversorgung	7
PVMR – Reibraste.....	9
PVMF – Mechanische Schwimmstellungsverriegelung	9
PVBS – Hauptschieber für Durchfluss- oder Drucksteuerung.....	10
PVPX – Elektrisches LS-Druckentlastungsventil.....	11
Technische Daten.....	12
PVG 32 – Ventilgruppe	12
PVH – Hydraulische Betätigung	12
PVM – Mechanische Betätigung.....	13
PVE – Elektrische Betätigung	14
PVPX – Elektrisches LS-Druckentlastungsventil.....	15
Elektrische Betätigung.....	16
Das Fehlerüberwachungssystem	17
Module und Artikel-Nummern	20
PVP – Pumpenseitige Module	20
PVB – Basis-Module – ohne LS _{A/B} -Druckbegrenzungsventile.....	23
PVB – Basis-Module – mit LS _{A/B} -Druckbegrenzungsventilen.....	24
PVM – Mechanische Betätigung.....	25
PVMD – Deckel für mechanisch betätigte Ventile.....	25
PVH – Deckel für hydraulische Betätigung	25
PVMR – Deckel für Reibraste	25
PVMF – Deckel für mechanische Schwimmstellungsverriegelung.....	25
PVE – Elektrische Betätigung	26
PVLA – Nachsaugventil	27
PVLP – Schock- und Nachsaugventil.....	27
PVS – Endplatte.....	28
PVAS – Montagesatz.....	28
PVPX – Elektrisches LS-Druckentlastungsventil.....	29
PVPC – Stopfen für externe Pilotölversorgung	29
Kennlinien	30
PVP – Pumpenseitiges Modul.....	30
PVB – Basismodul	31
PVLP – Schock- und Nachsaugventil.....	38
Hauptschieber für Drucksteuerung.....	39
Hauptschieber für Schwimmstellung.....	41
Einbaumaße	43
Hebelpositionen	45
Hydrauliksysteme.....	46
Elektrische Systeme	48
Systemsicherheit	49
Druckmedium und Filterung	54
Modulübersicht	56
Bestellspezifikation	66
Spezifikationsblatt	68
Spezifikationsblatt SAE-Version	69

„© 2003, Sauer-Danfoss

Sauer-Danfoss übernimmt keine Verantwortung für eventuelle Fehler in Katalogen, Broschüren und sonstigem gedruckten oder elektronischen Material. Sauer-Danfoss behält sich das Recht vor, ohne vorausgehende Bekanntgabe, Änderungen an Produkten, auch an den vorstehend beschriebenen und abgebildeten, vorzunehmen. Dies trifft auch für bereits bestellte Produkte zu, vorausgesetzt, dass die Änderungen keine Einwirkung auf die vereinbarte Beschaffenheit, oder, sofern eine solche nicht vereinbart wurde, auf die Eignung zur gewöhnlichen Verwendung der Sache haben. Alle in dieser Publikation enthaltenen Marken sind Eigentum der jeweiligen Firmen. Sauer-Danfoss und das Sauer-Danfoss Logo sind Marken des Sauer-Danfoss Konzerns. Alle Rechte vorbehalten.“

Titelseite: P300004, P300002, P300010, F72269, 157-195

ALLGEMEINES

Ventilsystem

Mit dem Hydraulikventil PVG 32 wird höchste Flexibilität erreicht, denn es wurde konsequent nach dem Baukastenprinzip konstruiert. Ein PVG 32 Ventil arbeitet in seiner einfachsten Ausführung als Wegeventil. Wenn es die Anwendung erfordert, können weitere Funktionen integriert werden bis zum lastunabhängigen, elektrisch ferngesteuerten Proportionalventil für Load-sensing-Systeme. Die vielen Kombinationsmöglichkeiten lassen flexible und wirtschaftliche Lösungen zu, ohne die kompakten äußeren Abmessungen zu verändern.



F72269

Generelle Eigenschaften des PVG 32

- Lastunabhängige Ölstromregelung.
- Der Ölstrom für die einzelnen Funktionen ist unabhängig vom Lastdruck der Funktion.
- Der Ölstrom für eine Funktion ist unabhängig vom Lastdruck der übrigen Funktionen.
- Gute Steuereigenschaften.
- Energiesparend.
- Max. 10 Grundmodule je Ventilgruppe.
- Verschiedene Gewindeanschlüsse.
- Geringes Gewicht.

PVP – Pumpenseitiges Modul

- Eingebautes System-Druckbegrenzungsventil.
- Systemdruck bis 350 bar.
- Manometeranschluss.
- Ausführungen:
 - Open-center-Ausführung für Systeme mit Konstantpumpen.
 - Closed-center-Ausführung für Systeme mit Verstellpumpen.
 - Pilotölversorgung für elektro-hydraulische Betätigung im pumpenseitigen Modul integriert.
 - Ausführung zum Einbau des elektrisch betätigten LS-Druckentlastungsventils PVPX.

PVB – Basismodul

- Austauschbarkeit der Hauptschieber.
- Je nach Bedarf kann das Basismodul ausgestattet werden mit:
 - Druckwaage im P-Kanal.
 - Rückschlagventil im P-Kanal.
 - Schock-/ Nachsaugventil.
 - LS-Druckbegrenzungsventil, individuell einstellbar für A- und B-Anschluss.
 - Selektiver LS-Entnahme, separat für LS_A - und LS_B -Anschluss.
 - Verschiedene Hauptschieberausführungen.

ALLGEMEINES
(Fortsetzung)**Betätigungsmodule**

Das Basismodul ist immer mit der mechanischen Betätigung PVM ausgestattet, das je nach Bedarf mit folgendem kombiniert werden kann:

- Elektrische Betätigungen (12V... oder 24V...)
 - PVES – proportional, super
 - PVEH – proportional, high
 - PVEM – proportional, medium
 - PVEO – Ein/Aus
- PVMD, Deckel für mechanische Betätigung
- PVMR, Deckel für Reibraste
- PVMF, Deckel für mechanische Schwimmstellungsverriegelung
- PVH, Deckel für hydraulische Betätigung

ZUBEHÖR**Fernbedienungseinheiten**

- Elektrische Fernbedienung
 - PVRE, PVRET
 - PVREL
 - PVRES
 - Prof 1
 - Prof 1 CIP
- Hydraulische Fernbedienung
 - PVRHH

Elektronikmodule

- EHF, Ölstrom-Regelunit
- EHR, Rampengenerator
- EHS, Drehzahlsteuerung
- EHSC, Drehzahlregelung
- EHA, Alarmlogik
- EHC, Positionsregelung
- PVG CIP, CAN-Bus Modul
- CIP Configuration Tool, Anwendersoftware für CAN-Bus

VENTILGRUPPE PVG 32 OPEN-CENTER PVP (PVB MIT HAUPTSCHIEBER FÜR DURCHFLUSS- STEUERUNG)

Nach dem Einschalten der Pumpe, wenn sich die Hauptschieber der einzelnen Grundmodule (11) in Neutralstellung befinden, strömt das Öl von der Pumpe durch den P-Anschluss über die Eingangsdruckwaage (6) zum Tank. Die Größe des Ölstromes, der über die Eingangsdruckwaage fließt, beeinflusst den Umlaufdruck ("Stand-by-Druck"). Bei Betätigung der Hauptschieber wird der höchste Lastdruck über die Wechselventilkette (10) in die Federkammer hinter der Eingangsdruckwaage (6) übertragen. Die Verbindung zum Tank wird dadurch ganz oder teilweise geschlossen.

Auf der Gegenseite der Eingangsdruckwaage (6) wirkt der Pumpendruck. Wenn der Lastdruck den eingestellten Wert überschreitet, öffnet das Druckbegrenzungsventil und damit auch die Eingangsdruckwaage (6). Der Ölstrom der Pumpe fließt zum Tank.

In einem Grundmodul mit Druckwaage (14) werden unterschiedliche Belastungen und Systemdrücke ausgeregelt. Das Druckgefälle über den Hauptschieber und damit der Volumenstrom bleiben, auch beim Betätigen eines höher belasteten Grundmoduls in der Ventilgruppe konstant.

In einem Grundmodul ohne Druckwaage, jedoch mit eingebautem Rückschlagventil (18) im P-Kanal, verhindert dieses den unerwünschten Rückfluss der Druckflüssigkeit.

Bei Verwendung von Lasthalteventilen kann das Grundmodul ohne zusätzliche Funktionen im P-Kanal eingesetzt werden, denn die Lasthalteventile kontrollieren die Bewegung des Verbrauchers auch bei negativer Last.

Festeingestellte Schock- und Nachsaugventile (12 und 17) im A- und B-Anschluss der einzelnen Arbeitsfunktionen werden zum Schutz gegen Überlastung eingesetzt.

Nur in einem Grundmodul mit Druckwaage ist es möglich einstellbare LS-Druckbegrenzungsventile (12) in den A- und B-Anschluss für die individuelle Begrenzung des Drucks der einzelnen Arbeitsfunktionen einzubauen. Die LS-Druckbegrenzungsventile sind sehr energiesparend:

- Ohne LS-Druckbegrenzungsventile fließt bei Überschreitung des eingestellten max. Drucks der gesamte Ölstrom für die Arbeitsfunktion über die kombinierten Schock- und Nachsaugventile zum Tank.
- Mit LS-Druckbegrenzungsventilen fließt bei Überschreitung des eingestellten Drucks nur ein Ölstrom von 2-3 l/min über das LS-Druckbegrenzungsventil zum Tank.

VENTILGRUPPE PVG 32 CLOSED-CENTER PVP (PVB MIT HAUPTSCHIEBER FÜR DURCHFLUSS- STEUERUNG)

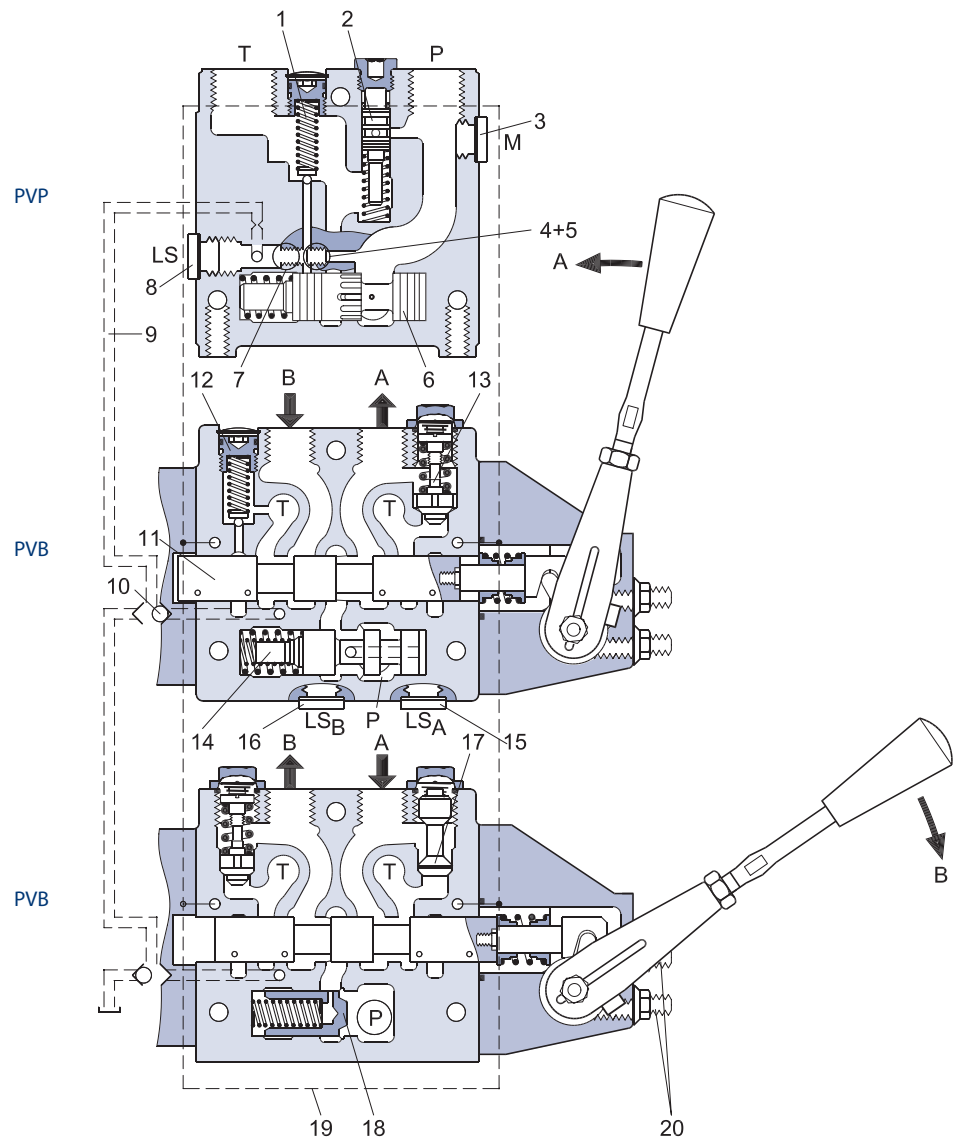
Die Closed-center Ausführung ist mit Blende (5) und Stopfen (7) anstatt eines Stopfens (4) versehen. Dadurch öffnet die Eingangsdruckwaage (6) nur zum Tank, wenn der Druck im P-Kanal den eingestellten Druck (Sollwert) im Druckbegrenzungsventil (1) übersteigt.

In lastunabhängigen Systemen wird der Lastdruck für die Regelung der Pumpe über den LS-Anschluss (8) geführt.

In Neutralstellung stellt der Pumpenregler die Verdrängung so ein, dass die Leckage des Systems ausgeglichen wird.

Bei Betätigung eines Hauptschiebers passt der Pumpenregler die Verdrängung der Pumpe so an, dass die eingestellte Druckdifferenz zwischen P und LS konstant gehalten wird. Das Druckbegrenzungsventil (1) im PVP wird auf einen Druck ca. 30 bar über dem max. Systemdruck eingestellt. Der max. Systemdruck wird an der Pumpe oder am externen Druckbegrenzungsventil eingestellt.

**SCHNITTDARSTELLUNG
PVG 32**



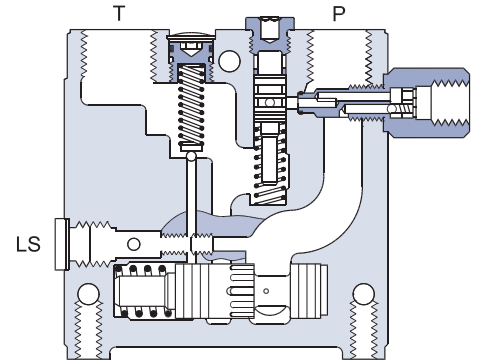
157-104.10

- | | |
|---|---|
| 1. Druckbegrenzungsventil (Vorsteuerventil) | 11. Hauptschieber |
| 2. Druckminderer für die Pilotölversorgung | 12. LS-Druckbegrenzungsventil |
| 3. Manometeranschluss | 13. Schock- und Nachsaugventil, PVLP |
| 4. Stopfen, Open-center | 14. Sektionsdruckwaage |
| 5. Blende, Closed-center | 15. LS-Anschluss, A-Seite |
| 6. Eingangsdruckwaage | 16. LS-Anschluss, B-Seite |
| 7. Stopfen, Closed-center | 17. Nachsaugventil, PVLA |
| 8. LS-Anschluss | 18. Rückschlagventil im P-Kanal |
| 9. LS-Signal | 19. Pilotölversorgung für PVE |
| 10. Wechselventil | 20. Schrauben zum Begrenzen des max. Ölstroms im A- und B-Anschluss |

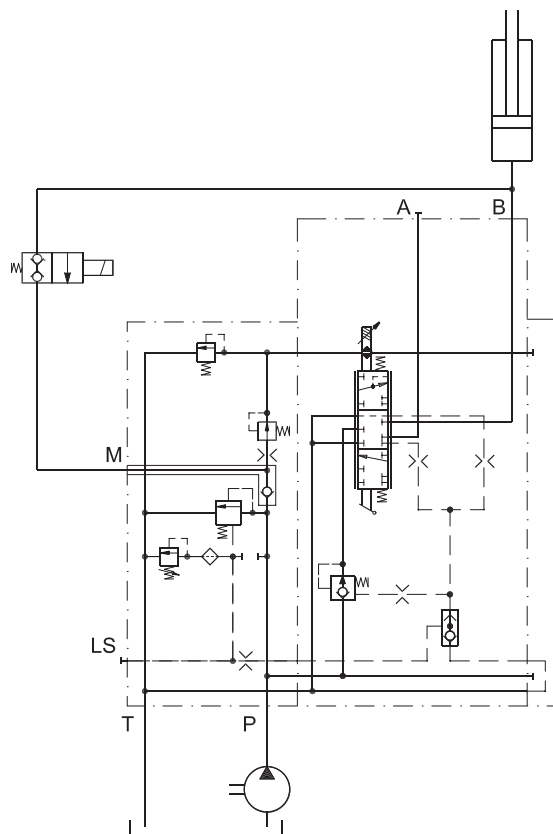
**PVPC –
 STOPFEN FÜR EXTERNE
 PILOTÖLVERSORGUNG**

PVPC mit Rückschlagventil für Open-center PVP

PVPC mit Rückschlagventil wird in Open-center-Systemen verwendet, in denen das PVG 32 Ventil elektrisch angesteuert werden muss, auch wenn die Pumpe kein Öl fördert. Wenn das externe Magnetventil öffnet, wird die Pilotölversorgung für die elektrohydraulische Betätigung der Druckseite des Zylinders entnommen. Das Öl strömt durch PVPC über den Druckminderer zur elektrohydraulischen Betätigung. Das bewirkt, dass eine Last mit Hilfe des Fernbedienungshebels gesenkt werden kann, ohne dass die Pumpe Öl fördert. Das eingebaute Rückschlagventil sorgt dafür, dass kein Öl über die Eingangsdruckwaage zum Tank läuft. Bei normaler Pumpenfunktion ist das Magnetventil geschlossen. Dadurch wird eine unbeabsichtigte Senkung der Last wegen des Ölstroms zur Pilotölversorgung verhindert (Ölverbrauch ca. 1 l/min).



157-114.10



157-116.10

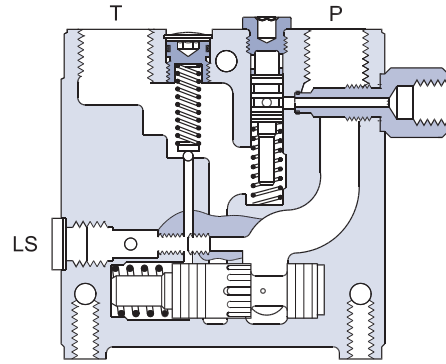
Hinweis:

Beim Closed-center-PVP kann die externe Pilotölversorgung am Manometeranschluss ohne Verwendung eines PVPC-Stopfen angeschlossen werden.

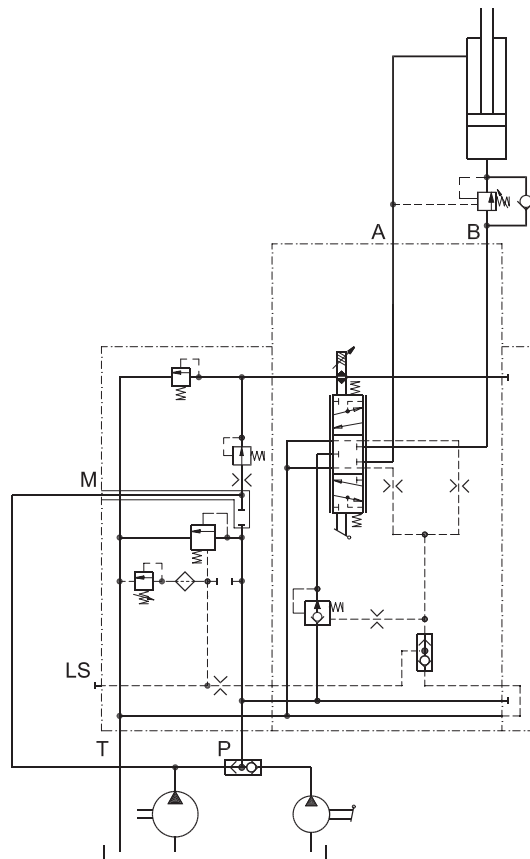
**PVPC –
 STOPFEN FÜR EXTERNE
 PILOTÖLVERSORGUNG
 (Fortsetzung)**

PVPC ohne Rückschlagventil für Open-center- oder Closed-center-PVP

PVPC ohne Rückschlagventil wird in Systemen verwendet, in denen das PVG 32 Ventil von einer mechanisch betätigten Notpumpe mit Öl versorgt werden soll, ohne dass Öl zur Pilotölversorgung fließt (Ölverbrauch der Pilotölversorgung: ca. 1 l/min). Wenn die Hauptpumpe fördert, fließt das Öl durch den PVPC Stopfen und durch den Druckminderer zur elektrohydraulischen Betätigung. Wenn die Hauptpumpe keinen Ölstrom liefert, sichert das externe Wechselventil, dass der Ölstrom von einer mechanischen Notpumpe ausschließlich zum Öffnen eines Lasthalteventils oder zum Senken der Last verwendet wird. Die Last wird durch Betätigung des mechanischen Betätigungshebels des PVG 32 gesenkt.



157-193.10



157-194.10

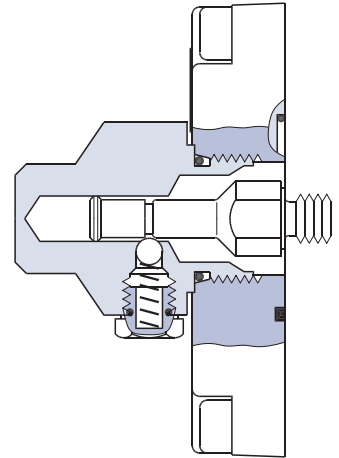
PVMR – REIBRASTE

PVMR – Reibraste

Die Reibraste PVMR ermöglicht es, den Hauptschieber stufenlos in jeder Position zu halten, was zu einem beliebig variablen, umkehrbaren druckkompensierten Ölstrom führt. Dieser Zustand kann beliebig lange aufrecht erhalten werden, ohne dass der mechanische Hebel gedrückt gehalten werden muss.

Hinweis:
 PVMR darf nur zusammen mit
 PVB-Basismodulen mit Druckwaage
 verwendet werden.

PVMR



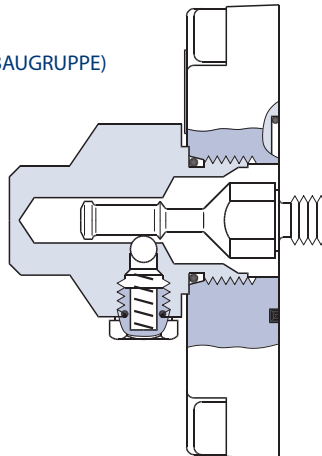
157-204.10

**PVMF –
 MECHANISCHE
 SCHWIMMSTELLUNGS-
 VERRIEGELUNG**

PVMF – Mechanische Schwimmstellungsverriegelung

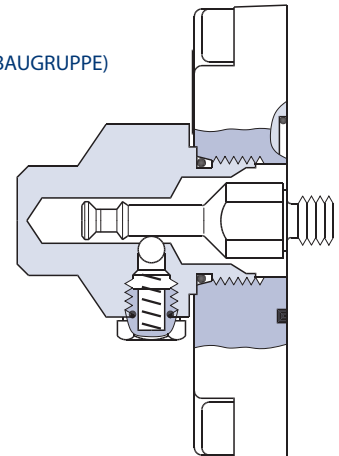
Damit kann der Schwimmerstellungsschieber in Schwimmstellung gehalten werden, nachdem der mechanische Hebel freigegeben wurde.

PVMF
 P → A → F
 (STANDARDBAUGRUPPE)



157-205.10

PVMF
 P → B → F
 (STANDARDBAUGRUPPE)



157-206.10

**PVBS –
HAUPTSCHIEBER ZUR
DURCHFLUSSSTEUERUNG
(STANDARD)**

Bei Grundmodulen mit Standardschiebern wird der Pumpendruck vom höchsten Lastdruck gesteuert. Das geschieht entweder bei Konstantpumpen über die Eingangsdruckwaage im Open-center PVP oder bei Verstellpumpen über die Pumpenregelung. Der Pumpendruck entspricht deshalb immer der Summe aus Lastdruck und Federvorspannung der Eingangsdruckwaage bzw. des Pumpenreglers (Stand-by Druck). Damit erreicht man eine stabile Regelung des Ölstroms.

**PVBS –
HAUPTSCHIEBER ZUR
DURCHFLUSSSTEUERUNG
(MIT LINEARCHARAKTE-
RISTIK)**

PVBS-Hauptschieber mit Linearcharakteristik besitzen ein kleineres Totband als Standardschieber sowie ein vollständig proportionales Verhältnis zwischen Steuersignal und Ölstrom in dem Bereich ausserhalb des Totbandes. PVBS mit Linearcharakteristik dürfen nicht zusammen mit elektrischen Betätigungen Typ PVEM verwendet werden. Die Wechselwirkung zwischen dem kleinen Totband des Schiebers und der Hysterese der Betätigung PVEM von 20 % birgt das Risiko des Aufbaus eines LS-Drucks in Neutralstellung.

**PVBS –
HAUPTSCHIEBER ZUR
DRUCKSTEUERUNG**

In einigen Systemen kann die lastgesteuerte Regelung des Pumpendrucks zu einer instabilen Ölstromregelung führen, so dass das System in Eigenschwingungen gerät, z.B. bei Arbeitsfunktionen mit großem Trägheitsmoment oder Lasthalteventilen.

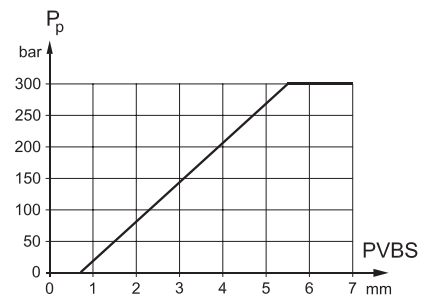
In solchen Systemen können Hauptschieber zur Drucksteuerung mit Vorteil eingesetzt werden.

Diese Schieber sind so gestaltet, dass der Pumpendruck ausschließlich von der Aussteuerung des Schiebers gesteuert wird. Der Hauptschieber muss so weit ausgesteuert werden, dass der Pumpendruck gerade den Lastdruck überschreitet, bevor die Arbeitsfunktion bewegt wird. Wird der Hauptschieber festgehalten, bleibt der Pumpendruck konstant – auch wenn sich der Belastungsdruck ändert. Das gibt ein stabiles System.

Die Verwendung von Drucksteuerungsschiebern bedeutet aber auch, dass

- der Ölstrom lastabhängig ist
- das Totband lastabhängig ist
- der Pumpendruck den Lastdruck mehr als normal übersteigen kann.

Drucksteuerungsschieber sollten deshalb nur verwendet werden, wenn Stabilitätsprobleme vorhanden oder mit Sicherheit zu erwarten sind.



157-156D.10

Funktion

PVPX – ELEKTRISCH BETÄTIGTES LS-DRUCKENTLASTUNGS- VENTIL

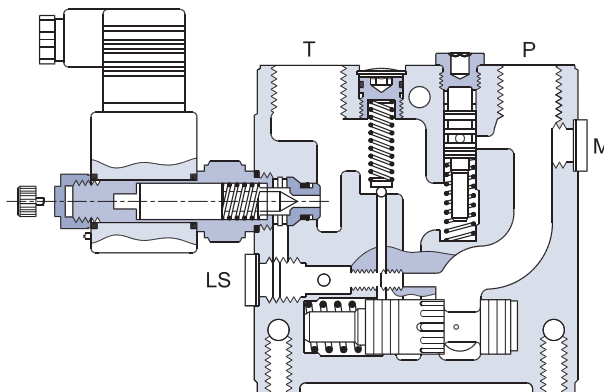
PVPX ist ein Magnetventil, das in das pumpenseitige Modul PVP eingebaut wird, damit eine Verbindung zwischen der LS-Leitung und der Tankleitung entstehen kann. Der LS-Druck kann durch ein elektrisches Signal entlastet werden. Der Systemdruck nach LS-Entlastung hängt von der Ausführung des pumpenseitigen Moduls ab.

Open-center pumpenseitiges Modul PVP

Der Arbeitsdruck wird reduziert bis er der Summe aus Tankdruck und Umlaufdruck des pumpenseitigen Moduls entspricht.

Closed-center pumpenseitiges Modul PVP

Der Arbeitsdruck wird reduziert bis er der Summe aus Tankdruck und Stand-by-Druck der Pumpe entspricht.



157-195.10

VENTILGRUPPE PVG 32

Die technischen Daten des PVG 32 und des PVPX beruhen auf Mittelwerten aus mehreren Messungen. Für das Hydrauliksystem wurde ein mineralisches Hydrauliköl mit einer Viskosität von 21 mm²/s bei einer Temperatur von 50 °C verwendet.

Technische Daten – Ventilgruppe PVG 32		
Maximaler Druck	P-Anschluss – kontinuierlich	350 bar ¹⁾
	A/B- Anschluss	350 bar
	T-Anschluss, statisch/dynamisch	25 bar/40 bar
Ölstrom, nominell (siehe Charakteristik, Seiten 31-36)	P-Anschluss	140 l/min ^{3) 4)}
	A/B-Anschluss, mit Druckwaage	100 l/min ²⁾
	A/B-Anschluss, ohne Druckwaage	125 l/min
Schieberweg, Standard		±7 mm
Schieberweg, Schwimmstellung	Proportionaler Bereich	±4,8 mm
	Schwimmstellung	8 mm
Totband, Durchflussteuerschieber	Standard	±1,5 mm
Max. interne Leckage bei 100 bar und 21 mm ² /s	A/B → T, ohne Schockventil	20 cm ³ /min
	A/B → T, mit Schockventil	25 cm ³ /min
Öltemperatur (Eingangstemperatur]	Empfohlene Temperatur	30 → 60 °C
	Min. Temperatur	-30 °C
	Max. Temperatur	+90 °C
Umgebungstemperatur		-30 → +60 °C
Ölviskosität	Empfohlene Viskosität	12-75 mm ² /s
	Min. Viskosität	4 mm ² /s
	Max. Viskosität	460 mm ² /s
Filtration (siehe Seite 55)	Max. Verschmutzungsgrad (ISO 4406)	19/16
Ölverbrauch im Steueröldruckminderungsventil		1 l/min

¹⁾ Mit PVS1-Endplatte, max. 350 bar; mit PVS-Endplatte max. 300 bar

²⁾ Für 130 l/min wenden Sie sich bitte an die technische Vertriebsabteilung von Sauer-Danfoss

³⁾ Max. 230 l/min mit pumpenseitigen Modulen PVPV/M für Verstellpumpen (Closed-center-Ausführung)

⁴⁾ In offenen Kreislaufsystemen mit kurzen P-Schläuchen bzw. -Leitungen ist auf Druckspitzen bei Ölstromwerten von >100 l/min zu achten.

**PVH –
 HYDRAULISCHE
 BETÄTIGUNG**

Technische Daten – PVH-hydraulische Betätigung	
Steuerdruckbereich	5-15 bar
Max. Pilotdruck	30 bar
Max. Druck am T-Anschluss ¹⁾	10 bar

¹⁾ Der PVRHH-Fernsteuerungshebel ist direkt an den Tank anzuschließen.

**PVM –
 MECHANISCHE
 BETÄTIGUNG**

Technische Daten – PVM-mechanische Betätigung			
Max. Steuerwinkel des Handhebels, Standard		±19,5°	
Max. Steuerwinkel des Handhebels, Schwimmstellung	Proportionalbereich	±13,4°	
	Schwimmstellung	22,3°	
Betätigungskraft	PVM + PVMD	Neutralstellung	Max. Schieberweg
		22 ±3 Nm	28 ±3 Nm
		PVM + PVE ¹⁾	28 ±3 Nm
	PVM + PVH	27 ±3 Nm	83 ±3 Nm
Betätigungskraft	PVM + PVMR	Schieberweg aus der Neutralstellung	17 Nm
		Schieberweg aus jeder anderen Stellung	0,6 Nm
	PVM + PVMF	Schieberweg aus der Neutralstellung	22 Nm
		Schieberweg in die Schwimmstellung	60 Nm
		Schieberweg aus der Schwimmstellung	28 Nm
Handhebelpositionen siehe Seite 45	Anzahl	2 × 6	

¹⁾ PVE spannungslos

**PVE –
REAKTIONSZEIT**

PVE-Reaktionszeit						
Spannung	Funktion		PVEO Ein/Aus	PVEM Prop. medium	PVEH Prop. high	PVES Prop. super
			s	s	s	s
Neutralstellungs- schalter	Reaktionszeit von Neutralstellung bis max. Schieberweg	Max.	0,235	0,700	0,230	0,230
		Nominell	0,180	0,450	0,150	0,150
		Min.	0,120	0,230	0,120	0,120
Neutralstellungs- schalter	Reaktionszeit von max. Schieberweg bis Neutralstellung	Max.	0,175	0,175	0,175	0,175
		Nominell	0,090	0,090	0,090	0,090
		Min.	0,065	0,065	0,065	0,065
Konstantspannung	Reaktionszeit von Neutralstellung bis max. Schieberweg	Max.	—	0,700	0,200	0,200
		Nominell	—	0,450	0,120	0,120
		Min.	—	0,230	0,050	0,050
Konstantspannung	Reaktionszeit von max. Schieberweg bis Neutralstellung	Max.	—	0,700	0,100	0,100
		Nominell	—	0,450	0,090	0,090
		Min.	—	0,230	0,065	0,065

**PVE –
ÖLVERBRAUCH UND
HYSTERESE**

PVE-Ölverbrauch und Hysterese						
Spannung	Funktion		PVEO Ein/Aus	PVEM Prop. medium	PVEH Prop. high	PVES Prop. super
		Spannungslos	Pilotölstrom je PVE	Neutral	0 l/min	
Mit Spannung	Pilotölstrom je PVE	Feststehend	0,1 l/min			0,2 l/min
		1 Schieber- bewegung	0,002 l/min			
		Mehrere Schieber- bewegungen	0,7 l/min	0,5 l/min	1,1 l/min	
	Hysterese ¹⁾	Nominell	—	20 %	4 %	<1 %

¹⁾ Angabe der Hysterese bei Nennspannung und f = 0,02 Hz für einen Zyklus. Ein Zyklus umfasst N > voll A > N > voll B > N.

**PVE –
 ELEKTRISCHE
 BETÄTIGUNG**

Technische Daten – PVE-elektrische Betätigung				
Betätigung	PVEO, PVEM, PVEH und PVES			
Schutzart IEC 529	IP 65			
Nennspannung	12 V _{DC}		24 V _{DC}	
Versorgungsspannung (U _{DC})	Spannungsbereich	11 bis 15 V	22 bis 30 V	
	Max. Restwelligkeit	5%		
Stromaufnahme ¹⁾	0,65 A		0,33 A	
Signalspannung (PVEM, PVEH, PVES)	Neutral	0,5 × U _{DC}		
	Regelbereich	0,25 × U _{DC} bis 0,75 × U _{DC}		
Signalstrom ¹⁾ (PVEM/PVEH/PVES)	0,25 mA		0,5 mA	
Eingangsimpedanz in Bezug auf 0,5 × U _{DC}	12 kΩ			
Leistungsaufnahme	8 W			
Fehlerüberwachung (PVEH/PVES)	Aktiv	Max. Belastung	100 mA	60 mA
		Reaktionszeit im Störfall	500 ms	
	Passiv	Reaktionszeit im Störfall	250 ms	

¹⁾ bei Nennspannung

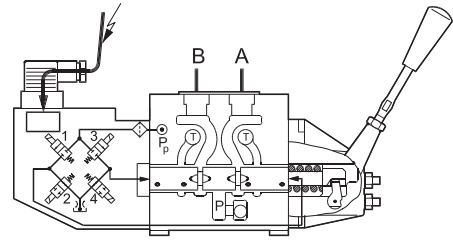
**PVPX –
 LS-DRUCKENTLASTUNGS-
 VENTIL**

Technische Daten – PVPX-elektrisches LS-Entlastungsventil			
Max. Betriebsdruck	350 bar		
Schutzart IEC 529	IP 65		
Max. Druckgefälle bei einem Ölstrom von 10 l/min	2 bar		
Öltemperatur (Eintrittstemperatur)	Empfohlene Temperatur	30 bis 60 °C	
	Min. Temperatur	-30 °C	
	Max. Temperatur	90 °C	
Max. Temperatur der Spulenoberfläche	155 °C		
Umgebungstemperatur	-30 bis +60 °C		
Ölviskosität	Arbeitsbereich	12 bis 75 mm ² /s	
	Min. Viskosität	4 mm ² /s	
	Max. Viskosität	460 mm ² /s	
Reaktionszeit für LS-Druckentlastung	300 ms		
Nennspannung	12 V _{DC}		24 V _{DC}
Max. zulässige Spannungsabweichung vom Nennwert	±10 %		
Stromaufnahme bei Nennspannung	bei 22 °C Spulentemperatur	1,55 A	0,78 A
	bei 110 °C Spulentemperatur	1,00 A	0,50 A
Leistungsaufnahme	bei 22 °C Spulentemperatur	19 W	
	bei 110 °C Spulentemperatur	12 W	

**PVEO –
 EIN-AUS**

PVEO Eigenschaften:

- Kompakt
- Robust
- Einfacher Aufbau



157-99.10

**PROPORTIONALE
 BETÄTIGUNG**

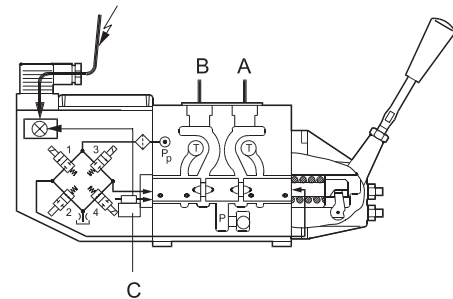
In den elektrisch proportionalen Betätigungen **PVEH** und **PVEM** wird ein elektrisches Signal (Sollwert) mittels eines Pilotölstroms verstärkt und damit der Hauptschieber verstellt. Die Stellung des Hauptschiebers wird vom Wegaufnehmer (C) erfasst und als Istwert in der Elektronik mit dem Sollwert verglichen. Je nach positiver oder negativer Abweichung werden die entsprechenden Magnetventile zur Steuerung des Pilotölstroms aktiviert, bis die Schieberposition (Istwert) dem Sollwert entspricht.

**PVEM –
 PROPORTIONAL, MEDIUM**

Die Ausführung **PVEM** wird für die einfache, proportionale Fernbedienung empfohlen, wenn weder Ansprechzeit noch Hysterese von entscheidender Bedeutung sind.

Eigenschaften:

- Ein-Aus-moduliert
- Induktiver Wegaufnehmer, (Seite 17)
- Medium Hysterese



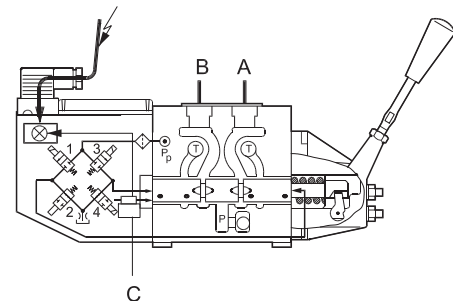
157-49.10

**PVEH –
 PROPORTIONAL, HIGH**

PVEH werden für Anwendungen empfohlen, die an Reaktionszeit, Hysterese und Feinsteuerbarkeit erhöhte Anforderungen stellen.

Eigenschaften:

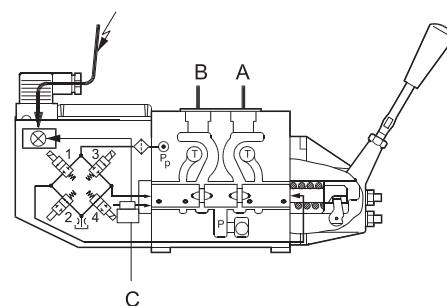
- Induktiver Wegaufnehmer, (Seite 17)
- Integrierte Pulsbreitenmodulation, (Seite 17)
- Kurze Reaktionszeit
- Geringe Hysterese
- Fehlerüberwachung (Seite 17 und 18)
- Ausgang für externe Signalverarbeitung (Seite 19)



157-48.10

PVES – PROPORTIONAL SUPER

PVES wird für Anwendungen in Regelsystemen empfohlen, die sehr niedrige Hysterese Anforderungen stellen, um optimale Feinsteuerbarkeit zu erreichen. Für weitere technische Daten: *siehe PVEH*.



157-48.10

LVDT-WEGAUFNEHMER, PULSBREITEN- MODULATION

Induktiver Wegaufnehmer – LVDT (Linear Variable Differential Transformer)

Durch die Bewegung des Schiebers wird eine seiner Stellung proportionale Spannung induziert. Der induktive Wegaufnehmer hat infolge seiner berührungslosen Arbeitsweise eine sehr hohe Lebensdauer. Seine Funktion wird auch durch aggressive Hydraulikflüssigkeiten nicht beeinträchtigt. Der LVDT gewährleistet genaue Stellungssignale und hohe Auflösung.

Integrierte Impulsbreitenmodulation

PVEH/PVES arbeitet bei der Positionierung des Hauptschiebers nach dem Prinzip der Pulsbreitenmodulation.

Hat der Schieber die gewünschte Stellung erreicht, wird die Modulation unterbrochen. Der Schieber wird in dieser Lage hydraulisch eingespannt.

DAS FEHLER- ÜBERWACHUNGSSYSTEM

Alle PVEH- und PVES-Typen verfügen über ein Fehlerüberwachungssystem. Es gibt zwei Ausführungen: das aktive System meldet im Fehlerfall ein Warnsignal und schaltet die Magnetventile ab. Das passive System meldet nur ein Warnsignal (*siehe Seite 19*). Sicherer Betrieb durch Fehlerüberwachung.

Beide Überwachungssysteme werden durch drei Fehlermöglichkeiten aktiviert.

1. Eingangssignalüberwachung

Die Spannung des Eingangssignals wird kontinuierlich überwacht. Der zulässige Bereich liegt zwischen 15 % und 85 % der Versorgungsspannung. Außerhalb dieses Bereiches schaltet die Elektronik in einen aktiven Fehlerzustand.

2. Überwachung des Wegaufnehmers

Wenn eines der Kabel zum Wegaufnehmer (LVDT) unterbrochen oder kurzgeschlossen ist, schaltet die Elektronik in einen aktiven Fehlerzustand.

3. Überwachung des Regelkreises

Die aktuelle Position muss immer der gewünschten Stellung entsprechen (Sollwert-Signal). Ist die Differenz größer als vorgesehen, meldet das System einen Fehler. Arbeitet das System in der Nähe der neutralen Position, erfolgt keine Fehlermeldung. Erkennt einer dieser Überwachungsblöcke einen Fehler, wird die Fehlerüberwachungslogik ausgelöst:

Hinweis:

Das neutrale Totband verhindert, dass die Fehlerüberwachung ein Ausgangssignal freigibt, welches den Pilotöldruck unterbricht und damit eine Funktion stoppt.

**DAS FEHLER-
ÜBERWACHUNGSSYSTEM
(Fortsetzung)**

Aktive Fehlerüberwachung

- 500 ms Verzögerung bei Fehlermeldung.
- Die Magnetventile werden abgeschaltet, alle Magnetventile sind stromlos.
- Das Alarmsignal wird über den Stecker gemeldet.
- Der Fehler wird gespeichert und muss aktiv zurückgesetzt werden (durch Abschalten der Versorgungsspannung).

Passive Fehlerüberwachung

- 250 ms Verzögerung bei Fehlermeldung.
- Das Alarmsignal wird über den Stecker gemeldet.
- Die Fehlermeldung wird nicht gespeichert. Ist der Fehler beseitigt, wird auch die Alarmmeldung zurückgesetzt. Die Meldung bleibt bei einem Fehler jedoch mindestens für 100 ms aktiv.

Um zu vermeiden, dass die Elektronik einen undefinierten Zustand annehmen kann, werden Spannungsversorgung und die Taktfrequenz generell überwacht. Gilt für PVEM, PVEH und PVES.

Überspannung

Die Magnetventile werden abgeschaltet, sobald die Versorgungsspannung 50 % über dem Nennwert liegt. Bei 12 V-Batteriespannung ist dies 18 V und bei 24 V-Batteriespannung 36 V.

Unterspannung

Sinkt die Versorgungsspannung unter 8 V, werden die Magnetventile abgeschaltet.

Taktfrequenz

Die Magnetventile werden abgeschaltet, wenn die Taktfrequenz für den Mikroprozessor aussetzt.

Die Magnetventile werden wieder aktiviert, wenn kein Fehler in den 3 verschiedenen Parametern vorhanden ist.

Hinweis:

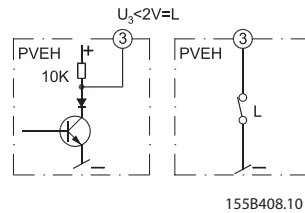
1. Die unterschiedlichen Sicherheitsgrade werden auf den Seiten 50 bis 53 beschrieben.
 2. Die Fehlerüberwachung funktioniert nicht, wenn die Versorgungsspannung zum PVEH/PVES unterbrochen wird, beispielsweise durch einen Neutralstellungsschalter (siehe Seite 50).
 3. Beim Einsatz von PVEH/PVES mit passiver Fehlerüberwachung entscheidet der Kunde selbst über die drei Sicherheitsgrade für das System (siehe Seite 50).
-

**PVEH/PVES –
 VERBINDUNG ZUM
 FEHLERÜBERWACHUNGS-
 AUSGANG**

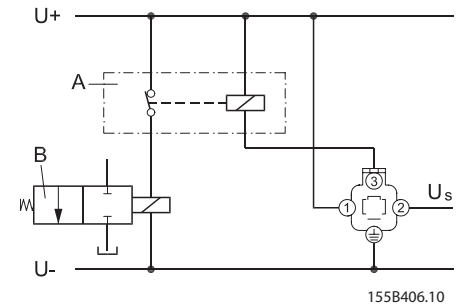
Normalbetrieb

LED leuchtet grün

**Transistorausgangsfunktion für externe
 Signalverarbeitung**



Beispiel für angeschlossene Komponenten

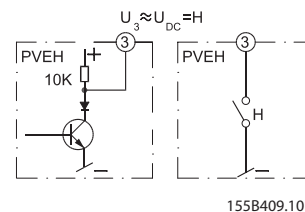


A: Externes Relais
 B: Magnetventil (z. B. PVPX)

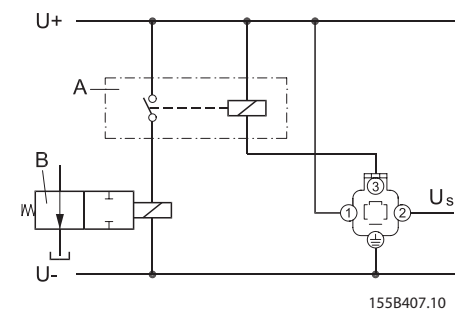
Fehlermeldung

LED leuchtet rot

**Transistorausgangsfunktion für externe
 Signalverarbeitung**



Beispiel für angeschlossene Komponenten



A: Externes Relais
 B: Magnetventil (z. B. PVPX)

Über ein externes Relais kann die Klemme 3 an ein Magnetventil angeschlossen werden, welches den LS-Druck zum Tank entlastet, z. B. PVPX.

Weitere Anschlussmöglichkeiten:

- ein externes Magnetventil zur Entlastung des Pumpen-Ölstroms
- eine Signallampe, eine Alarmhupe
- Pumpenabschaltung usw.

PVP – PUMPENSEITIGE MODULE

Symbol	Beschreibung	Artikel-Nummer
<p>157-24.10</p>	<p>Open-center für Konstantpumpen. Für rein mechanisch betätigte Ventilgruppen.</p>	<p>P = G 1/2 157B5000</p> <p>P = 7/8-14UNF 157B5200</p> <p>P = G 3/4 157B5100</p> <p>P = 1 1/16-12UN 157B5300</p>
<p>157-23.10</p>	<p>Closed-center für Verstellpumpen. Für rein mechanisch betätigte Ventilgruppen.</p>	<p>P = G 1/2 157B5001</p> <p>P = 7/8-14UNF 157B5201</p> <p>P = G 3/4 157B5101</p> <p>P = 1 1/16-12UN 157B5301</p>
<p>157-22.10</p>	<p>Open-center für Konstantpumpen. Mit Pilotölvorsorgung für elektrisch betätigte Ventile.</p>	<p>P = G 1/2 157B5010</p> <p>P = 7/8-14UNF 157B5210</p> <p>P = G 3/4 157B5110</p> <p>P = 1 1/16-12UN 157B5310</p>
<p>157-21.10</p>	<p>Closed-center für Verstellpumpen. Mit Pilotölvorsorgung für elektrisch betätigte Ventile.</p>	<p>P = G 1/2 157B5011</p> <p>P = 7/8-14UNF 157B5211</p> <p>P = G 3/4 157B5111</p> <p>P = 1 1/16-12UN 157B5311</p>
<p>157-153.11</p>	<p>Open-center für Konstantpumpen. Mit Pilotölvorsorgung für elektrisch betätigte Ventile. Anschluss für elektrisches LS-Druckentlastungsventil – PVPX.</p>	<p>P = G 1/2 157B5012</p> <p>P = 7/8-14UNF 157B5212</p> <p>P = G 3/4 157B5112</p> <p>P = 1 1/16-12UN 157B5312</p>
<p>157-154.10</p>	<p>Closed-center für Verstellpumpen. Mit Pilotölvorsorgung für elektrisch betätigte Ventile. Anschluss für elektrisches LS-Druckentlastungsventil – PVPX.</p>	<p>P = G 1/2 157B5013</p> <p>P = 7/8-14UNF 157B5213</p> <p>P = G 3/4 157B5113</p> <p>P = 1 1/16-12UN 157B5313</p>

Anschluss: P = G 1/2, 14 mm tief oder G 3/4, 16 mm tief. LS/M = G 1/4, 12 mm tief; T = G 3/4, 16 mm tief

P = 7/8-14UNF, 16,5 mm tief oder 1 1/16-12UN, 19,0 mm tief. LS/M = 1/2-20UNF, 12,0 mm tief; T = 1 1/16-12UN, 19,0 mm tief.

PVP – PUMPENSEITIGE MODULE (Fortsetzung)

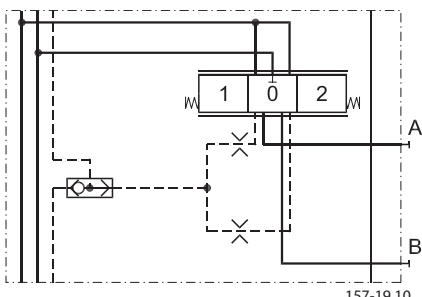
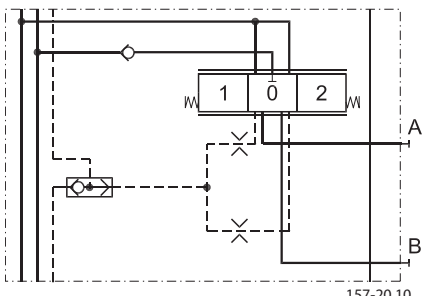
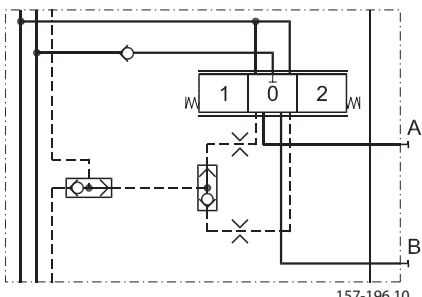
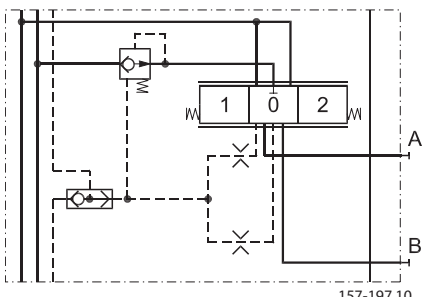
Symbol	Beschreibung	Artikel-Nummer
<p>157-294.10</p>	<p>Open-center für Konstantpumpen. Für rein mechanisch betätigte Ventilgruppen. Anschluss für elektrisches LS-Druckentlastungsventil – PVPX.</p> <p>$P = G \frac{3}{4}$</p>	157B5102
<p>157-295.10</p>	<p>Closed-center für Verstellpumpen. Für rein mechanisch betätigte Ventilgruppen. Anschluss für elektrisches LS-Druckentlastungsventil – PVPX.</p> <p>$P = G \frac{3}{4}$</p>	157B5103
<p>157-243.11</p>	<p>Open-center für Konstantpumpen. Mit Pilotölversorgung für elektrisch betätigte Ventile. Externer Anschluss für Pilotöldruck.</p> <p>$P = G \frac{3}{4}$</p>	157B5180
<p>157-523.10</p>	<p>Closed-center für Verstellpumpen. Mit Pilotölversorgung für elektrisch betätigte Ventile. Externer Anschluss für Pilotöldruck.</p> <p>$P = G \frac{3}{4}$</p>	157B5181
<p>157-244.10</p>	<p>Open-center für Konstantpumpen. Mit Pilotölversorgung für hydraulisch betätigte Ventile. Externer Anschluss für Pilotöldruck.</p> <p>$P = G \frac{3}{4}$</p>	157B5190
<p>157-245.10</p>	<p>Closed-center für Verstellpumpen. Mit Pilotölversorgung für hydraulisch betätigte Ventile. Externer Anschluss für Pilotöldruck.</p> <p>$P = G \frac{3}{4}$</p>	157B5191

Anschluss: P = G 1/2, 14,0 mm tief oder G 3/4, 16,0 mm tief. LS/M = G 1/4, 12,0 mm tief; T = G 3/4, 16,0 mm tief

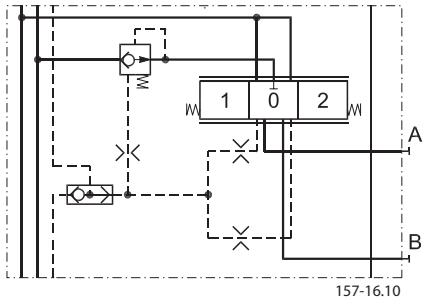
PVPV UND PVPVM – PUMPENSEITIGE MODULE

Symbol	Beschreibung	Artikel-Nummer
<p>157-315.10</p>	<p>PVPV Closed-center für Verstellpumpen. Mit Pilotölversorgung für elektrisch betätigte Ventile. Max. Pumpendruck = 350 bar. Max. Pumpenfördermenge = 150 l/min.</p>	<p>P und T = G 1 157B5938</p>
<p>157-329.10</p>	<p>PVPV Closed-center für Verstellpumpen. Mit Pilotölversorgung für elektrisch betätigte Ventile. Mit Schock- und Nachsaugventil PVLP 63. Max. Pumpendruck = 350 bar. Max. Pumpenfördermenge = 150 l/min.</p>	<p>P und T = G 1 157B5941</p>
<p>157-316.10</p>	<p>PVPVM Closed-center für Verstellpumpen. Mit Pilotölversorgung für elektrisch betätigte Ventile. Max. Pumpendruck = 350 bar. Max. Pumpenfördermenge = 230 l/min.</p>	<p>P und T = G 1 157B5937</p>
<p>157-330.10</p>	<p>PVPVM Closed-center für Verstellpumpen. Mit Pilotölversorgung für elektrisch betätigte Ventile. Mit Schock- und Nachsaugventil PVLP 63. Max. Pumpendruck = 350 bar. Max. Pumpenfördermenge = 230 l/min.</p>	<p>P und T = G 1 157B5940</p>
	<p>Max. Pumpendruck = 350 bar. Max. Pumpenfördermenge = 230 l/min.</p>	<p>P und T = 1 5/16-12UNF 157B5912</p>
	<p>Max. Pumpendruck = 350 bar. Max. Pumpenfördermenge = 230 l/min.</p>	<p>P und T = 1 5/16-12UNF 157B5914</p>

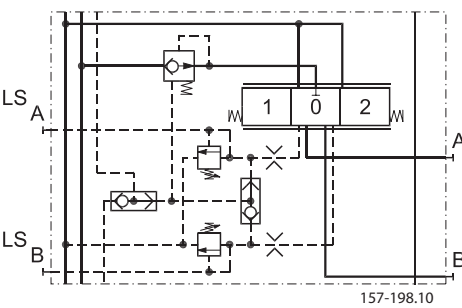
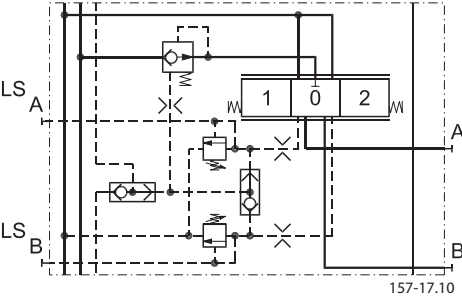
PVB – BASISMODULE - OHNE EINSTELLBARE LS_{A/B}-DRUCKBEGRENZUNGSVENTILE

Symbol	Beschreibung	Artikel-Nummer		
		Nicht für Schockventile vorbereitet	Für Schockventile vorbereitet	
 <p>157-19.10</p>	<p>Einfachste Ausführung: Ohne Rückschlagventil und Druckwaage im P-Kanal. Einsetzbar, wo Lasthalteventile den Ölrückfluss durch den P-Kanal verhindern.</p>	G ½ 14 mm tief	157B6000	157B6030
		7/8-14UNF 16,5 mm tief	157B6400	157B6430
 <p>157-20.10</p>	<p>Rückschlagventil im P-Kanal</p>	G ½ 14 mm tief	157B6100	157B6130
		7/8-14UNF 16,5 mm tief	157B6500	157B6530
 <p>157-196.10</p>	<p>Rückschlagventil im P-Kanal. LS_{A/B}-Wechselventil. Für Schwimmstellungschieber.</p>	G ½ 14 mm tief	—	157B6136
		7/8-14UNF 16,5 mm tief	—	157B6536
 <p>157-197.10</p>	<p>Mit Druckwaage – ohne Dämpfung</p>	G ½ 14 mm tief	157B6200	157B6230
		7/8-14UNF 16,5 mm tief	157B6600	157B6630

PVB – BASISMODULE - OHNE EINSTELLBARE LS_{A/B}-DRUCKBEGRENZUNGSVENTILE

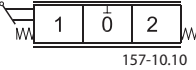
Symbol	Beschreibung	Artikel-Nummer		
		Nicht für Schockventile vorbereitet	Für Schockventile vorbereitet	
	Mit Druckwaage – mit Dämpfung	G ½ 14 mm tief	157B6206	157B6236
		7/8-14UNF 16,5 mm tief	—	—

PVB – BASISMODULE – MIT EINSTELLBAREN LS_{A/B}-DRUCKBEGRENZUNGSVENTILEN

Symbol	Beschreibung	Artikel-Nummer		
		Nicht für Schockventile vorbereitet	Für Schockventile vorbereitet	
	Mit Druckwaage – ohne Dämpfung. Einstellbare LS _{A/B} -Druckbegrenzungsventile. Externer LS-Anschluss A/B.	G ½ 14 mm tief	157B6203	157B6233
	Auch für Schwimmstellungsschieber einsetzbar.	7/8-14UNF 16,5 mm tief	157B6603	157B6633
	Mit Druckwaage – mit Dämpfung. Einstellbare LS _{A/B} -Druckbegrenzungsventile. Externer LS-Anschluss A/B.	G ½ 14 mm tief	157B6208	157B6238
		7/8-14UNF 16,5 mm tief	—	—

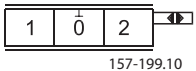
Anschluss: LS_{A/B}: G ¼, 12,0 mm tief, ½-20UNF, 12,0 mm tief.

PVM – MECHANISCHE BETÄTIGUNG

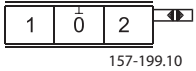
Symbol	Beschreibung	Artikel-Nummer		
	PVM	22,5°	157B3171	157B3191
	Standard, federzentriert.			
	Individuelle Ölstrombegrenzung für A- und B-Anschluss	37,5°	157B3172	157B3192
	PVM		157B3173	157B3193
	Wie Standard ohne Betätigungshebel und Klemmstück. Welle für Montage eines Betätigungshebels.			
	PVM	22,5°	157B3175	157B3195
Wie Standard ohne Betätigungshebel. Mit Klemmstück für Montage eines Betätigungshebels.	37,5°	157B3174	157B3194	

Hinweis: Die Artikel-Nummer für die eloxierte Version von 157B3171 ist 157B3184.

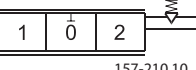
PVMD – DECKEL FÜR MECHANISCHE BETÄTIGUNG

Symbol	Beschreibung	Artikel-Nummer
	PVMD Deckel für rein mechanisch betätigtes Ventil.	157B0001

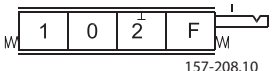
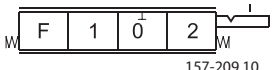
PVH – HYDRAULISCHE BETÄTIGUNG

Symbol	Beschreibung	Artikel-Nummer
	PVH	G 1/4, 12 mm tief
	Deckel für hydraulische Betätigung	157B0008
		1/16-18UNF, 14,0 mm tief
		157B0007

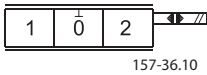
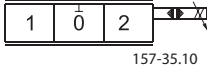
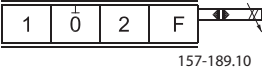
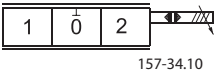
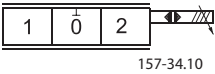
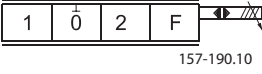
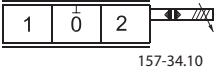
PVMR – MECHANISCHE REIBRASTE

Symbol	Beschreibung	Artikel-Nummer
	PVMR Reibraste	157B0004

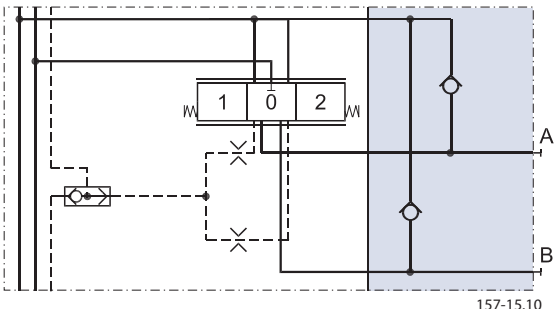
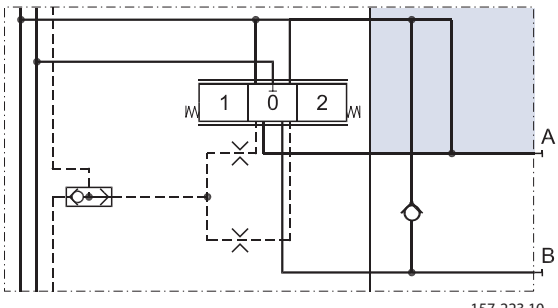
PVMF – MECHANISCHE SCHWIMMSTELLUNGSVERRIEGELUNG

Symbol	Beschreibung	Artikel-Nummer
	PVMF Mechanische Schwimmstellungsverriegelung	157B0005
		

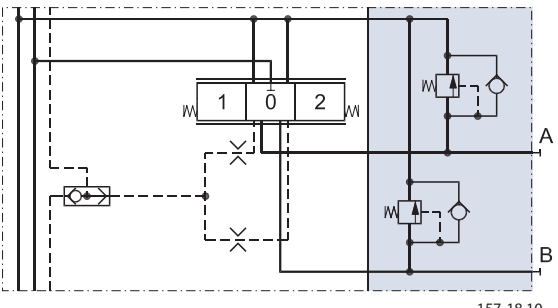
PVE – ELEKTRISCHE BETÄTIGUNG

Symbol	Beschreibung	Artikel-Nummer
	PVEO Ein/Aus	12 V 157B4216
		24 V 157B4228
	PVEM Standard. Proportional, medium. Ein/Aus-Modulation, induktiver Wegaufnehmer.	12 V 157B4116
		24 V 157B4128
	PVEM Für Schwimmstellung. Proportional, medium. Ein/Aus-Modulation, induktiver Wegaufnehmer.	12 V 157B4416
		24 V 157B4428
	PVEH Standard. Proportional, high. Pulsbreitenmodulation, kurze Ansprechzeit, geringe Hysterese aktive Fehlerüberwachung, induktiver Wegaufnehmer.	12 V 157B4016
		24 V 157B4028
	PVEH Proportional, high. Pulsbreitenmodulation, kurze Ansprechzeit, geringe Hysterese passive Fehlerüberwachung, induktiver Wegaufnehmer.	12 V 157B4086
		24 V 157B4088
	PVEH Für Schwimmstellung. Proportional, high. Pulsbreitenmodulation, kurze Ansprechzeit, geringe Hysterese aktive Fehlerüberwachung, induktiver Wegaufnehmer.	12 V 157B4316
		24 V 157B4328
	PVES Proportional, super, Spezifikation wie PVEH Standard, aber Hysterese < 1 %.	12 V 157B4816
		24 V 157B4828

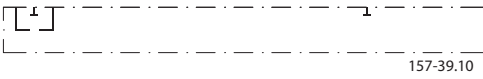
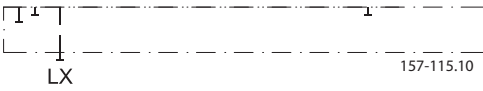

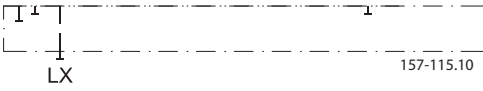
PVLA – NACHSAUGVENTIL (EINGEBAUT IM PVB)

Symbol	Beschreibung	Artikel-Nummer
 <p>157-15.10</p>	Nachsaugventile für Anschluss A und/oder B	157B2001
 <p>157-223.10</p>	Stopfen für nicht verwendeten Anschluss bei einem 3/3-Wegeschieber. (Bei einem 4/3-Wegeschieber ist der Ölkanal zwischen nicht verwendeten Anschluss und internen Tankkanal offen.)	157B2002

PVLP – SCHOCK- UND NACHSAUGVENTIL (EINGEBAUT IM PVB)

Symbol	Beschreibung	Einstellung, bar	Artikel-Nummer
 <p>157-18.10</p>	Schock- und Nachsaugventil für Anschluss A und/oder B. (nicht einstellbar)	32	157B2032
		50	157B2050
		63	157B2063
		80	157B2080
		100	157B2100
		125	157B2125
		140	157B2140
		150	157B2150
		160	157B2160
		175	157B2175
		190	157B2190
		210	157B2210
		230	157B2230
		240	157B2240
		250	157B2250
		265	157B2265
		280	157B2280
300	157B2300		
320	157B2320		
350	157B2350		

PVS – ENDPLATTE

Symbol	Beschreibung	Artikel-Nummer
 157-39.10	PVS Max. P-Druck = 300 bar, ohne aktive Elemente. Keine Anschlüsse.	157B2000
		157B2020
 157-115.10	PVS Max. P-Druck = 300 bar, ohne aktive Elemente. LX-Anschluss. Max. intern. LX-Druck = 250 bar.	G 1/8, 10,0 mm tief 157B2011
		3/8-24UNF, 10,0 mm tief 157B2021
 157-39.10	PVSI Max. P-Druck = 350 bar, ohne aktive Elemente. Keine Anschlüsse.	157B2014
		157B2004
 157-115.10	PVSI Max. P-Druck = 350 bar, ohne aktive Elemente. LX-Anschluss. Max. intern. LX-Druck = 350 bar.	G 1/4, 12 mm tief 157B2015
		1/2-20UNF, 10,0 mm tief 157B2005

PVAS – MONTAGESATZ (STANDARD)

Beschreibung	Artikel-Nummer 157B...										
	0 PVB	1 PVB	2 PVB	3 PVB	4 PVB	5 PVB	6 PVB	7 PVB	8 PVB	9 PVB	10 PVB
Stehbolzen, Muttern, O-Ringe	8000*	8001	8002	8003	8004	8005	8006	8007	8008	8009	8010

*) Für ein PVB am PVGI (Kombination PVG 120/32)

PVAS – MONTAGESATZ FÜR PVPVM (MITTENEINGANGSMODUL MIT 2 ENDPLATTEN)

Beschreibung	Artikel-Nummer 157B...									
	1 PVB	2 PVB	3 PVB	4 PVB	5 PVB	6 PVB	7 PVB	8 PVB	9 PVB	10 PVB
Stehbolzen, Muttern, O-Ringe	8021	8022	8023	8024	8025	8026	8027	8028	8029	8030

PVPX – ELEKTRISCHES LS-DRUCKENTLASTUNGSVENTIL

Symbol	Beschreibung	Artikel-Nummer	
<p>157-150.10</p>	<p>PVPX Normal offen, LS-Druckentlastung bei Spannungsunterbrechung.</p>	<p>12 V 157B4236</p> <hr/> <p>24 V 157B4238</p>	
	<p>PVPX Normal geschlossen, LS-Druckentlastung bei Spannungsanschluss.</p>	<p>12 V 157B4246</p> <hr/> <p>24 V 157B4248</p>	
<p>157-152.10</p>	<p>PVPX Normal offen, mit manueller Notschliess-Funktion, LS-Druckentlastung bei Spannungsunterbrechung, Druckentlastung manuell aufhebbar.</p>	<p>12 V 157B4256</p> <hr/> <p>24 V 157B4258</p> <hr/> <p>26 V 157B4260</p>	
	<p>—</p>	<p>Stopfen</p>	<p>157B5601</p>

PVPC – STOPFEN FÜR EXTERNE PILOTÖLVERSORGUNG

Symbol	Beschreibung	Artikel-Nummer
<p>157-191.10</p>	<p>PVPC Stopfen ohne Rückschlagventil. Für Open- oder Closed-center PVP (Ölversorgung durch Handpumpe)</p>	<p>G ½, 12,0 mm tief 157B5400</p> <hr/> <p>—</p>
	<p>PVPC Stopfen mit Rückschlagventil. Für Open-center PVP. (Externe Pilotölversorgung)</p>	<p>G ½, 12,0 mm tief 157B5600</p> <hr/> <p>157B5700</p>

GENERELLES

Die Kennlinien beruhen auf Mittelwerten aus mehreren Messungen. Für die Messungen wurde ein mineralisches Hydrauliköl mit einer Viskosität von 21 mm²/s bei einer Temperatur von 50 °C verwendet.

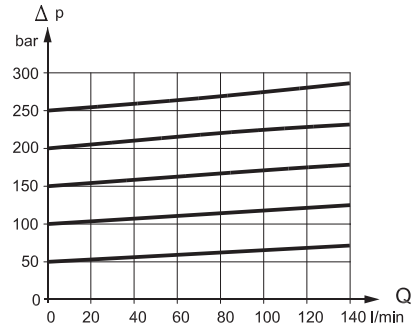
**PVP – PUMPENSEITIGES
 MODUL**

**Kennlinien des Druckbegrenzungs-
 ventils im PVP**

Das Druckbegrenzungsventil wird bei einer Durchflussmenge von 15 l/min eingestellt.

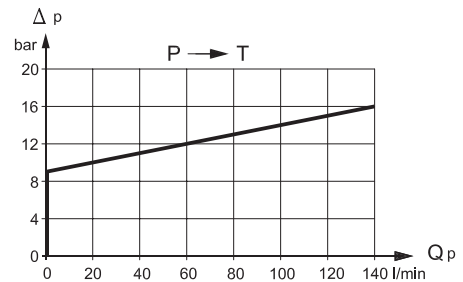
Einstellbereich:

30 bis 350 bar (mit PVS1-Endplatte) und
 30 bis 300 bar (mit PVS-Endplatte).



157-83D.10

**Umlaufdruck in Neutralstellung,
 Open-center PVP**



157-184D.10

PVB – BASISMODUL

Ölstromkennlinien

Die Größe des Ölstromes für den jeweiligen Schieber ist abhängig von:

- der Art des Basismoduls (mit oder ohne Druckwaage)
- der Art der Pumpe (Konstant- oder Verstellpumpe)

Hinweis:

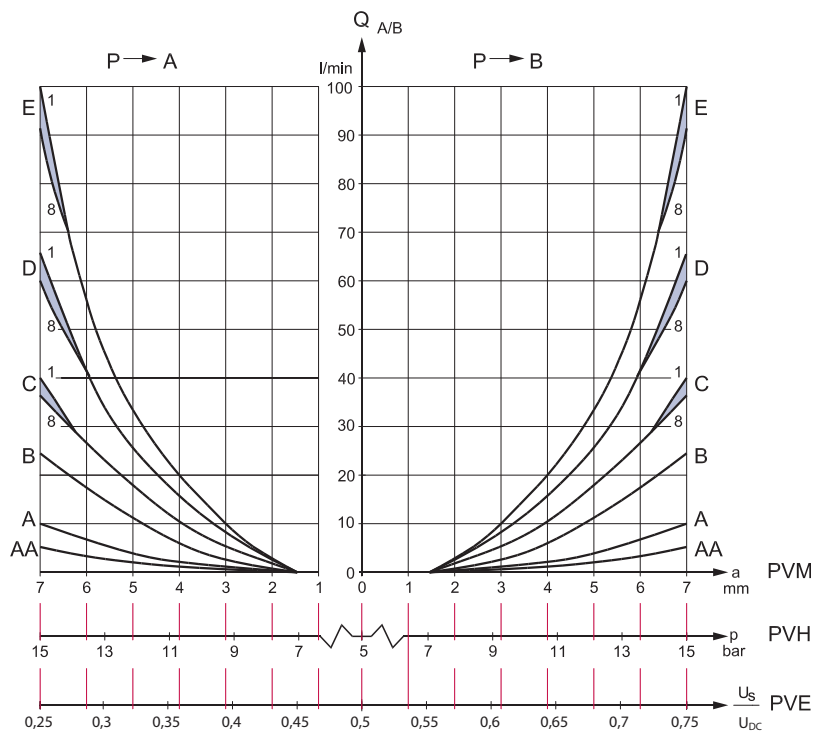
Die Buchstaben AA, A, B usw. bezeichnen den Schiebertyp (siehe Seiten 56 bis 62).

Die Kennlinien unten zeigen den Schieberweg in beiden Richtungen. Alle weiteren Kennlinien zeigen den Schieberweg in nur einer Richtung.

PVB mit Druckwaage, Open- oder Closed-center PVP

Die Kennlinien gelten, wenn der Pumpen-Ölstrom Q_p dem Nenndurchfluss des Schiebers Q_N entspricht.

Bei Anhebung des Ölstroms der Pumpe auf $1,4 \times Q_N$ wird auf dem achten PVB die gleiche Ölmenge wie auf dem ersten PVB erreicht.



157-61D.10

- U_s = Signalspannung
- U_{dc} = Versorgungsspannung
- 1 = erstes PVB nach dem PVP
- 8 = achtes PVB nach dem PVP

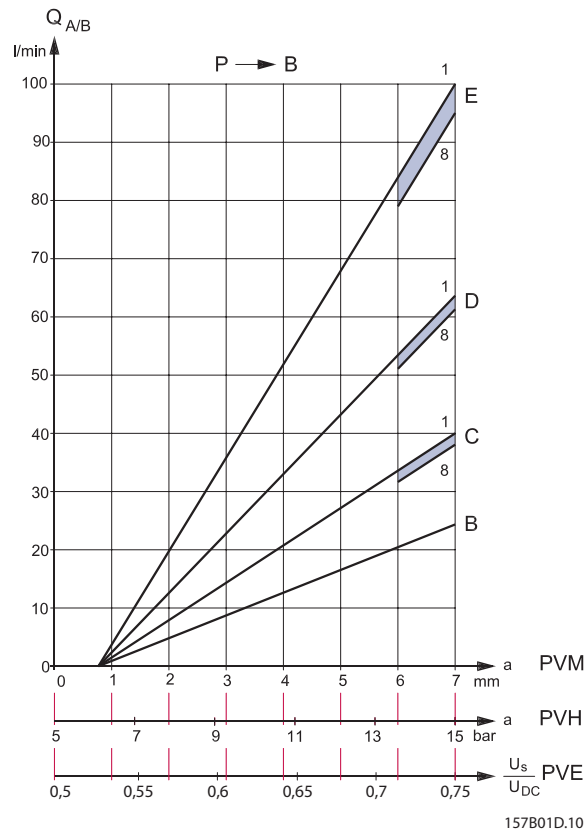
**PVB – BASISMODUL
 (Fortsetzung)**

PVB mit Druckwaage, Open-oder Closed-center PVP

Lineare Kennlinie

Hinweis:

Bei PVB-Basismodulen ohne Druckwaage sind die oberen Endpunkte der Kennlinien (max. Durchfluss) verschieden. Sie entsprechen denen der Standardschieber für Durchflusssteuerung (siehe Kennlinien für PVB ohne Druckwaage).



- U_s = Signalspannung
- U_{Dc} = Versorgungsspannung
- 1 = erstes PVB nach dem PVP
- 8 = achttes PVB nach dem PVP

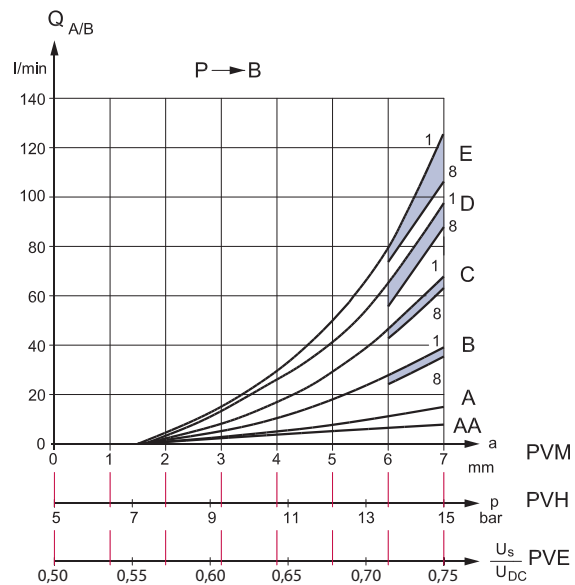
157B01D.10

**PVB – BASISMODUL
 (Fortsetzung)**

PVB ohne Druckwaage, Open-center PVP

Der Ölstrom als Funktion des Schieberwegs

Der Ölstrom ist vom zugeführten Pumpenölstrom Q_p abhängig. Die Kennlinien sind für $Q_p = 130$ l/min eingezeichnet. Sie gelten wenn nur ein Grundmodul aktiviert wird. Bei gleichzeitiger Aktivierung mehrerer Grundmodule variieren die Kennlinien in Abhängigkeit der Lastverhältnisse an den aktivierten Grundmodulen.



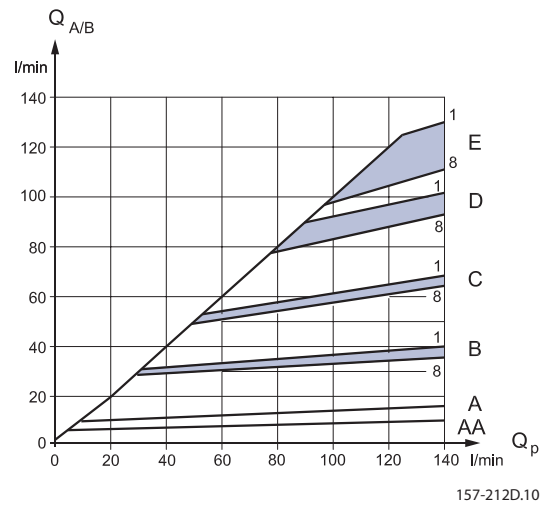
157-213D.10

**PVB – BASISMODUL
 (Fortsetzung)**

PVB ohne Druckwaage, Open-center PVP

Ölstrom $Q_{A/B}$ als Funktion des zugeführten Pumpenölstroms (Q_p), Kennlinien für voll geöffnete Hauptschieber zur Durchflusssteuerung.

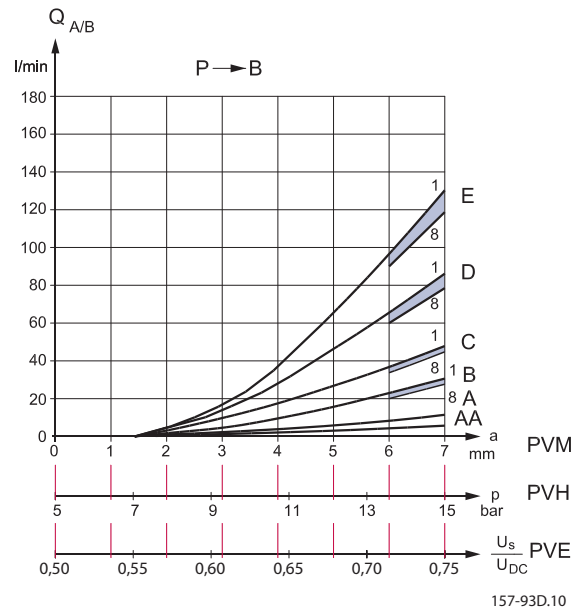
Das Druckgefälle für den Rücklaufölstrom zum Tank [$Q_p - Q_{A/B}$] ist der Kennlinie „Umlaufdruck in Neutralstellung, Open-center PVP“ zu entnehmen (Seite 30).



**PVB – BASISMODUL
 (Fortsetzung)**

PVB ohne Druckwaage, Closed-center PVP

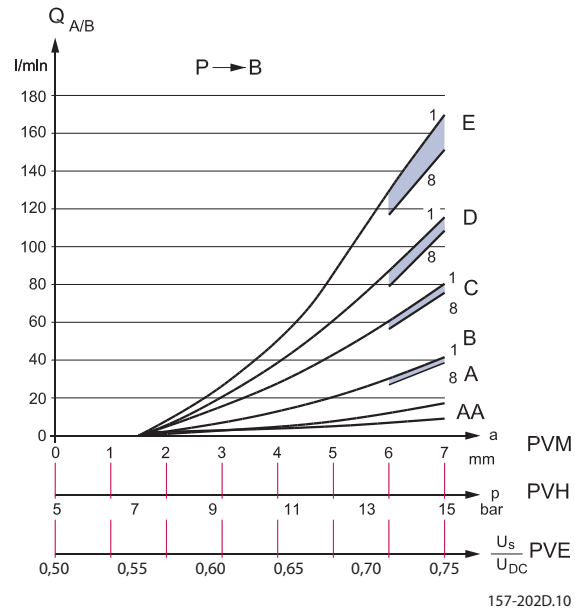
Eingestellte Druckdifferenz zwischen Pumpendruck und LS-Druck = 10 bar.



PVB – BASISMODUL
(Fortsetzung)

PVB ohne Druckwaage, Closed-center PVP

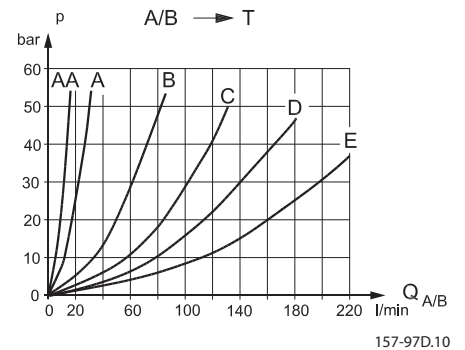
Eingestellte Druckdifferenz zwischen Pumpendruck und LS-Druck = 20 bar.



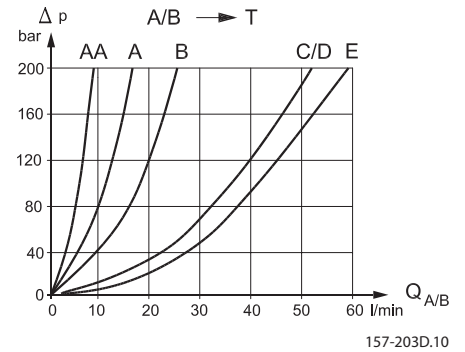
Der Ölstrom ist von der Druckdifferenz zwischen Pumpendruck und LS-Druck abhängig. Dieses Druckgefälle wird bei – LS-Systemen – an der Pumpe eingestellt (Stand-by Druck).

**PVB – BASISMODUL
(Fortsetzung)**

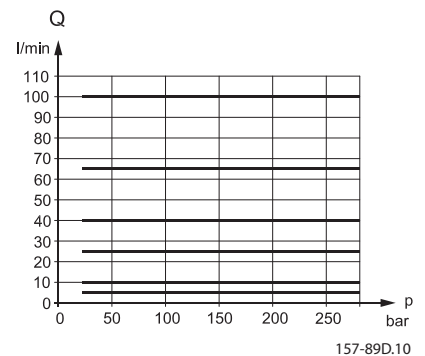
Druckgefälle PVB bei max. Schieberweg.



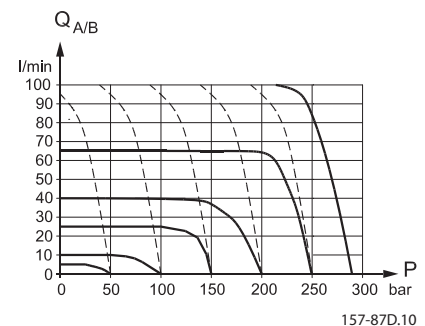
**Druckgefälle PVB –
Schieber mit offener Mittelstellung.**



Lastunabhängiger Ölstrom, PVB mit Druckwaage.



**Ölstrom bei LS-Druckbegrenzung,
PVB mit Druckwaage.**

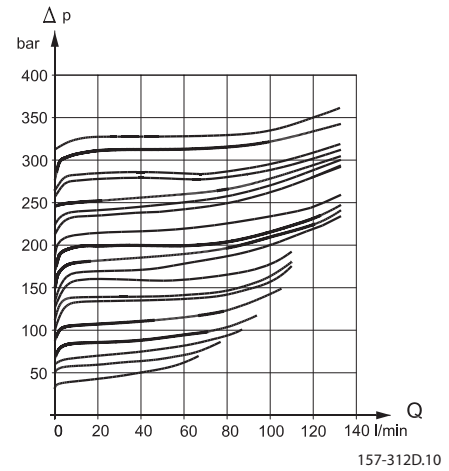


**PVLP – SCHOCK- UND
NACHSAUGVENTIL**

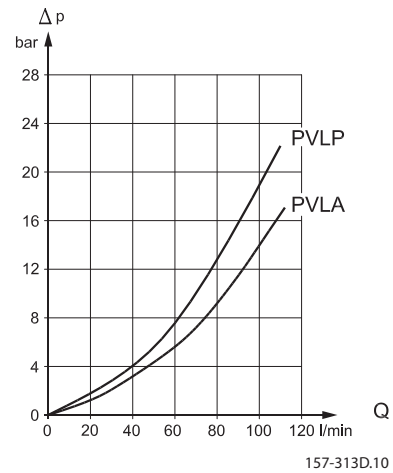
Das PVLP wird bei einem Ölstrom von 10 l/min eingestellt.

Das Schockventil PVLP dient dazu, Druckspitzen abzufangen. Es darf daher nicht als Druckbegrenzungsventil verwendet werden.

Ist ein Druckbegrenzungsventil für die Arbeitsfunktion erforderlich, sollte ein PVB Basismodul mit eingebautem $LS_{A/B}$ -Druckbegrenzungsventil eingesetzt werden.

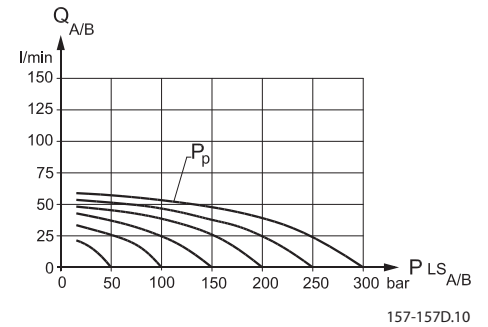


**PVLA/PVLP –
NACHSAUGVENTIL**



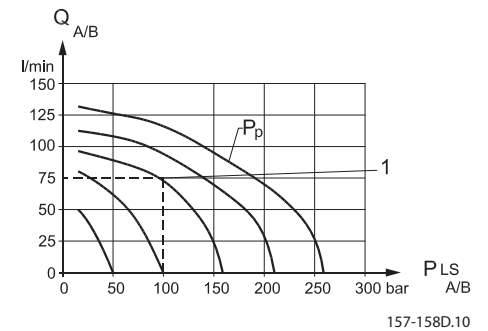
**HAUPTSCHIEBER FÜR
DRUCKSTEUERUNG –
KENNLINIE FÜR VOLL
AUSGESTEUERTE
SCHIEBER**

Schiebertyp A:

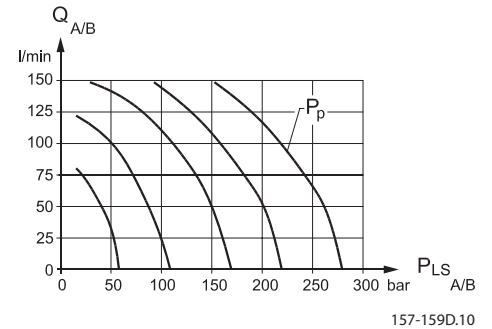


Schiebertyp B:

1: siehe Beispiel Seite 40

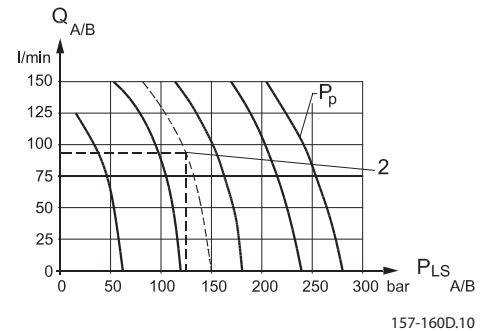


Schiebertyp C:



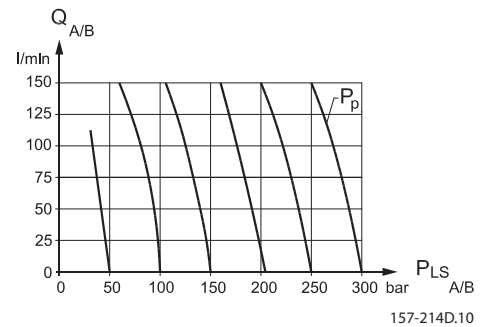
Schiebertyp D:

2: siehe Beispiel Seite 40



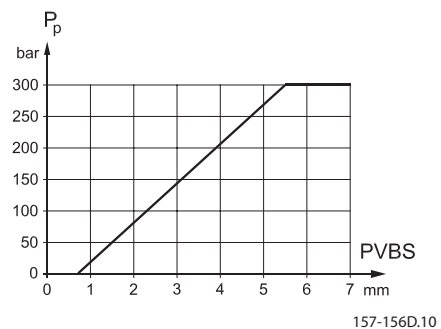
**HAUPTSCHIEBER FÜR
DRUCKSTEUERUNG –
KENNLINIE FÜR VOLL
AUSGESTEUERTE
SCHIEBER
(Fortsetzung)**

Schiebertyp E:



Druckaufbau

Der maximale Ölstrom kann um ca. 50 %, ohne Begrenzung des Maximaldrucks, vermindert werden, indem man den Hauptschieberweg von 7 mm auf 5,5 mm begrenzt.



**BEISPIELE FÜR DIE
ANWENDUNG DER
KENNLINIEN FÜR
HAUPTSCHIEBER ZUR
DRUCKSTEUERUNG**

Beispiel für die Ermittlung des Ölstromes:

- Gegeben:
 - Schiebertyp B
 - Druckeinstellung P_p : 160 bar
 - Lastdruck, $LS_{A/B}$: 100 bar
- Ergebnis:
 - Ölstrom = 75 l/min (siehe Seite 39, Größe B, Punkt 1)

Beispiel für die Ermittlung der Schiebergröße:

- Gegeben:
 - Max. Ölstrom, $Q_{A/B}$: 90 l/min
 - Druckeinstellung P_p : 150 bar
 - Lastdruck, P_{LSA} : 125 bar
- Ergebnis:
 - Schiebertyp D (siehe Seite 39, Größe D, Punkt 2)

Beachte:

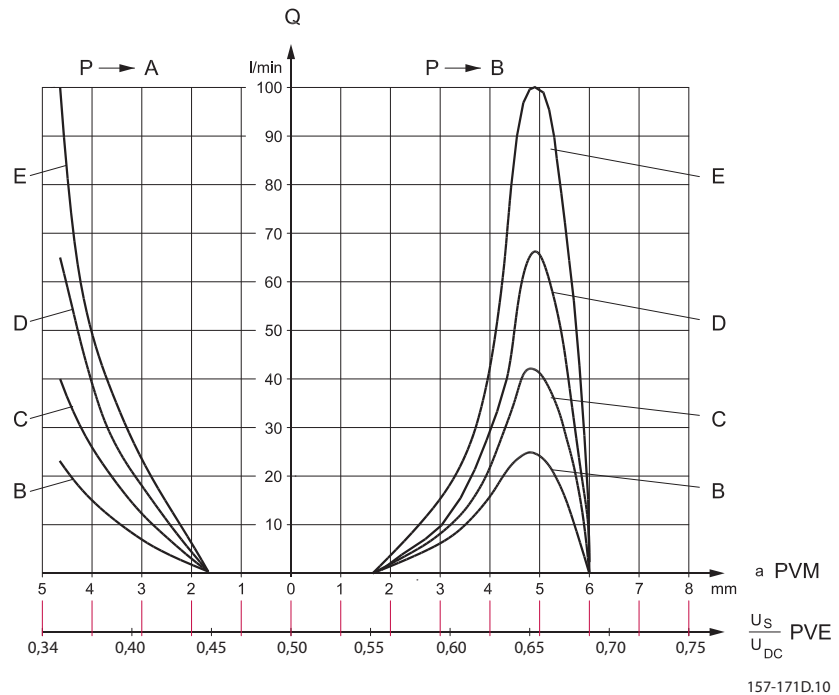
Erfahrungsgemäß wird im Vergleich zu Hauptschiebern für Durchflusssteuerung der nächst kleinere Schieber für Drucksteuerung ausreichend sein.

**KENNLINIEN FÜR
 HAUPTSCHIEBER MIT
 SCHWIMMSTELLUNG**

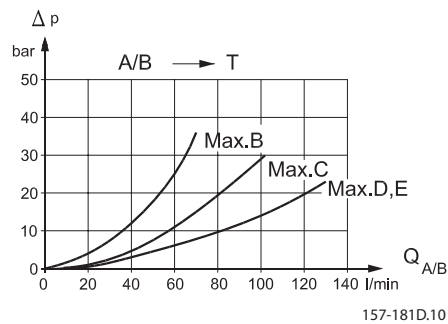
Kennlinien, Ölstrom, Schieberweg und Spannung.

Die Schieber besitzen einen Weg von 4,8 mm in Richtung A und von 8 mm in Richtung B.

- 4,8 mm Weg in Richtung A ergeben den maximalen Ölstrom zum Anschluss A
- 4,8 mm Weg in Richtung B ergeben den maximalen Ölstrom zum Anschluss B
- 8 mm Weg in Richtung B ergeben eine völlig geöffnete Schwimmstellung A/B → T.



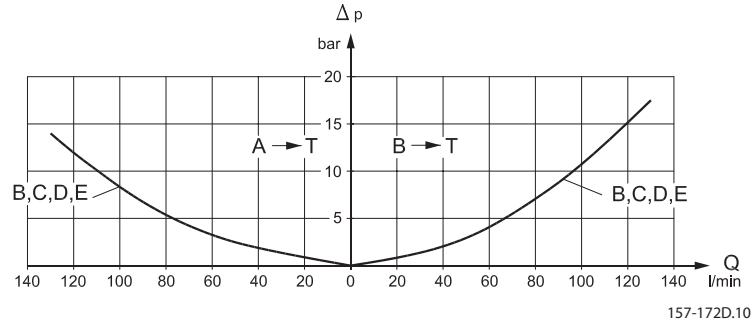
Druckgefälle A/B → T bei voll ausgesteuertem Schieber im Proportionalbereich (4,8 mm).



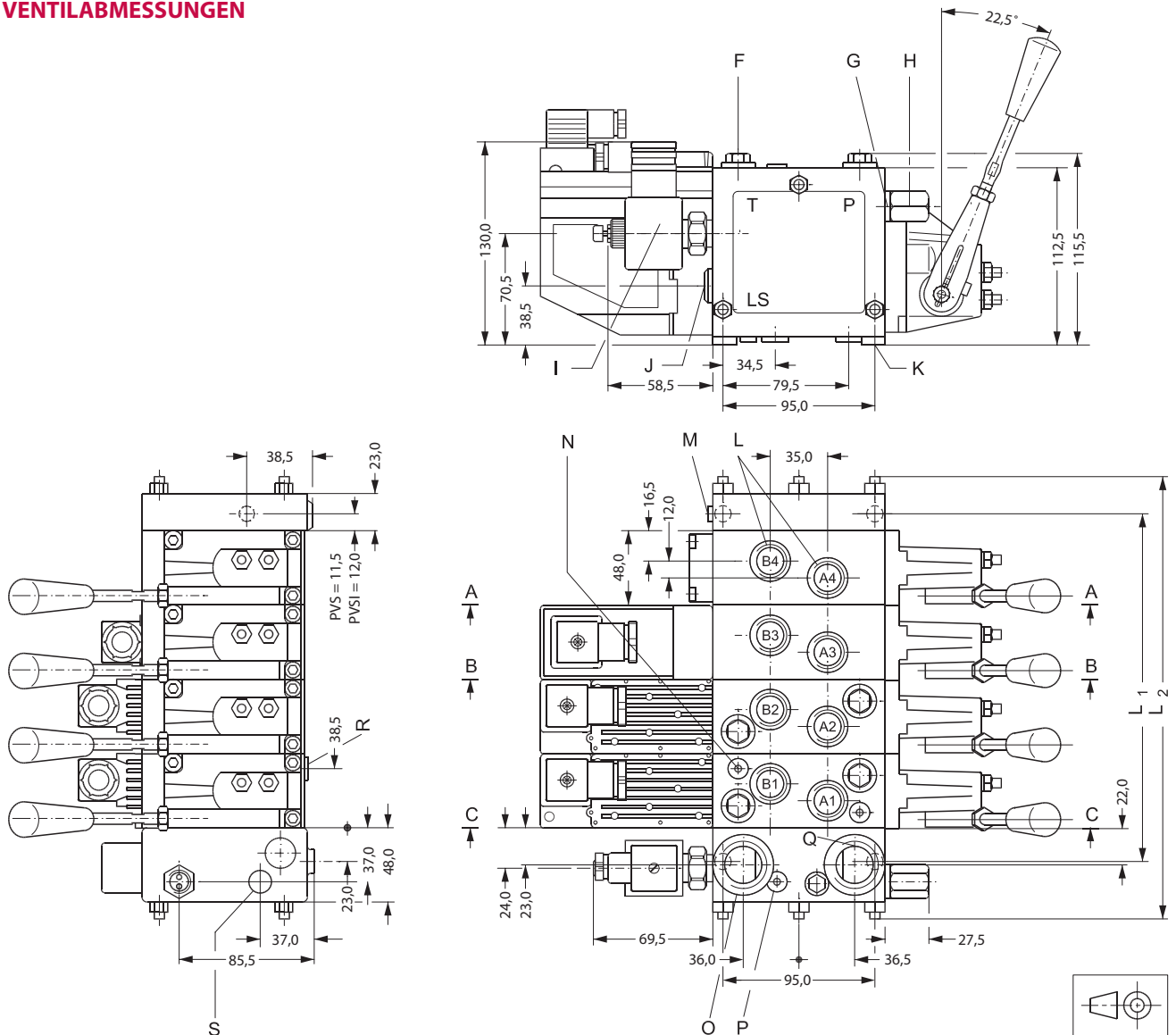
Die Schieber **D** und **E** haben die gleiche Öffnungsweite für Vor- und Rücklauf. Der Schieber **E** kann 100 l/min druckkompensierten Ölstrom liefern, weil das Druckgefälle über den Schieber während des Aussteuerens höher als über die übrigen Schieber ist.

**KENNLINIEN FÜR
HAUPTSCHIEBER MIT
SCHWIMMSTELLUNG
(Fortsetzung)**

Druckgefälle A/B → T in Schwimmstellung



VENTILABMESSUNGEN

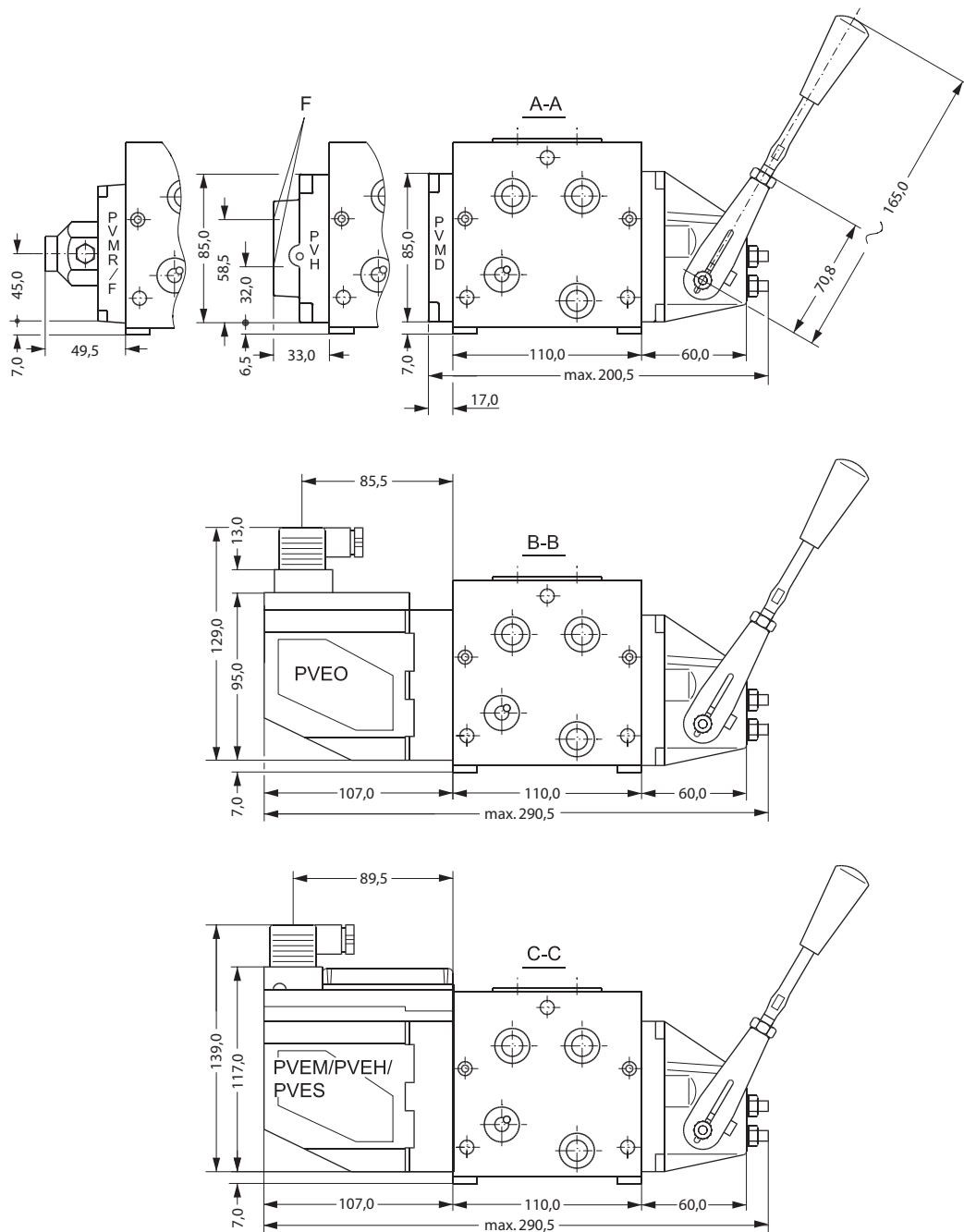


157-52D.12

- F : PVL P Schock- und Nachsaugventil
- G : Manometeranschluss: G ¼, 12 mm tief – [½-20UNF, 12,0 mm tief]
- H : PVPC Stopfen für externe Pilotölversorgung; G ½, 12 mm tief – [½-20UNF, 12,0 mm tief]
- I : PVPX Elektrisches LS-Druckentlastungsventil
- J : LS-Anschluss, G ¼, 12 mm tief – [½-20UNF, 12,0 mm tief]
- K : Montagegewinde M8 × min. 15 mm tief – [¾-18UNC, 12,0 mm tief]
- L : Anschluss A und B, G ½, 14 mm tief – [¾-14UNF, 16,5 mm tief]
- M : LX-Anschluss: PVS, G ¼, 10 mm tief – [¾-24UNF, 10,0 mm tief]
PVSI, G ¼, 12 mm tief – [½-20UNF, 12,0 mm tief]
- N : LS-Druckbegrenzungsventil
- O : Tankanschluss: G ¾, 16 mm tief – [1 ¼-12UN, 19,0 mm tief]
- P : Druckbegrenzungsventil
- Q : Pumpenanschluss, G ½, 14 mm tief oder G ¾, 16 mm tief – [¾-14UNF, 16,5 mm tief oder 1 ¼-12UN, 19,0 mm tief]
- R : LS₁- und LS₂-Anschlüsse, G ¼, 12 mm tief – [½-20UNF, 12,0 mm tief]
- S : Pp-Anschluss, externer Pilotölanschluss, G ¼

PVB		1	2	3	4	5	6	7	8	9	10
L1	mm	82,0	130,0	178,0	226,0	274,0	322,0	370,0	418,0	466,0	514,0
L2	mm	140,0	189,0	238,0	287,0	336,0	385,0	434,0	483,0	532,0	581,0

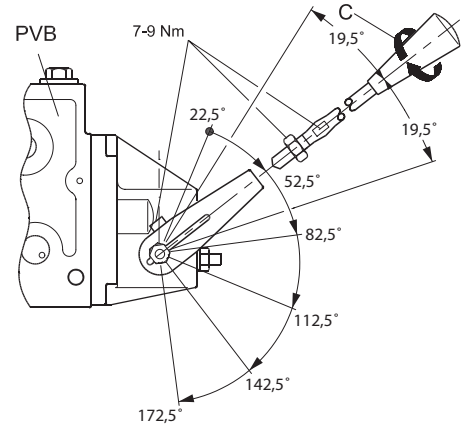
**ALLGEMEINE
ABMESSUNGEN**



157-53D.10

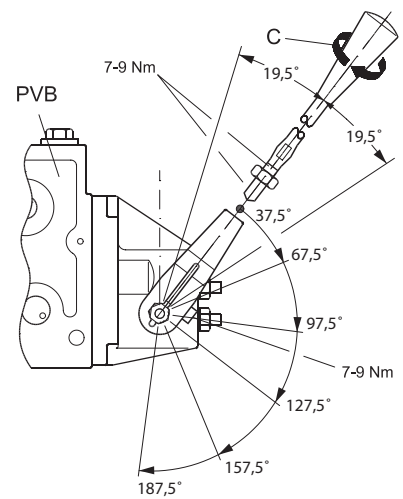
F : Anschlüsse für hydraulische Betätigung PVH; G ¼, 12 mm tief – [½-20UNF, 12,0 mm tief]

HANDHEBELPOSITIONEN Klemmstück mit einem Winkel von 22,5°



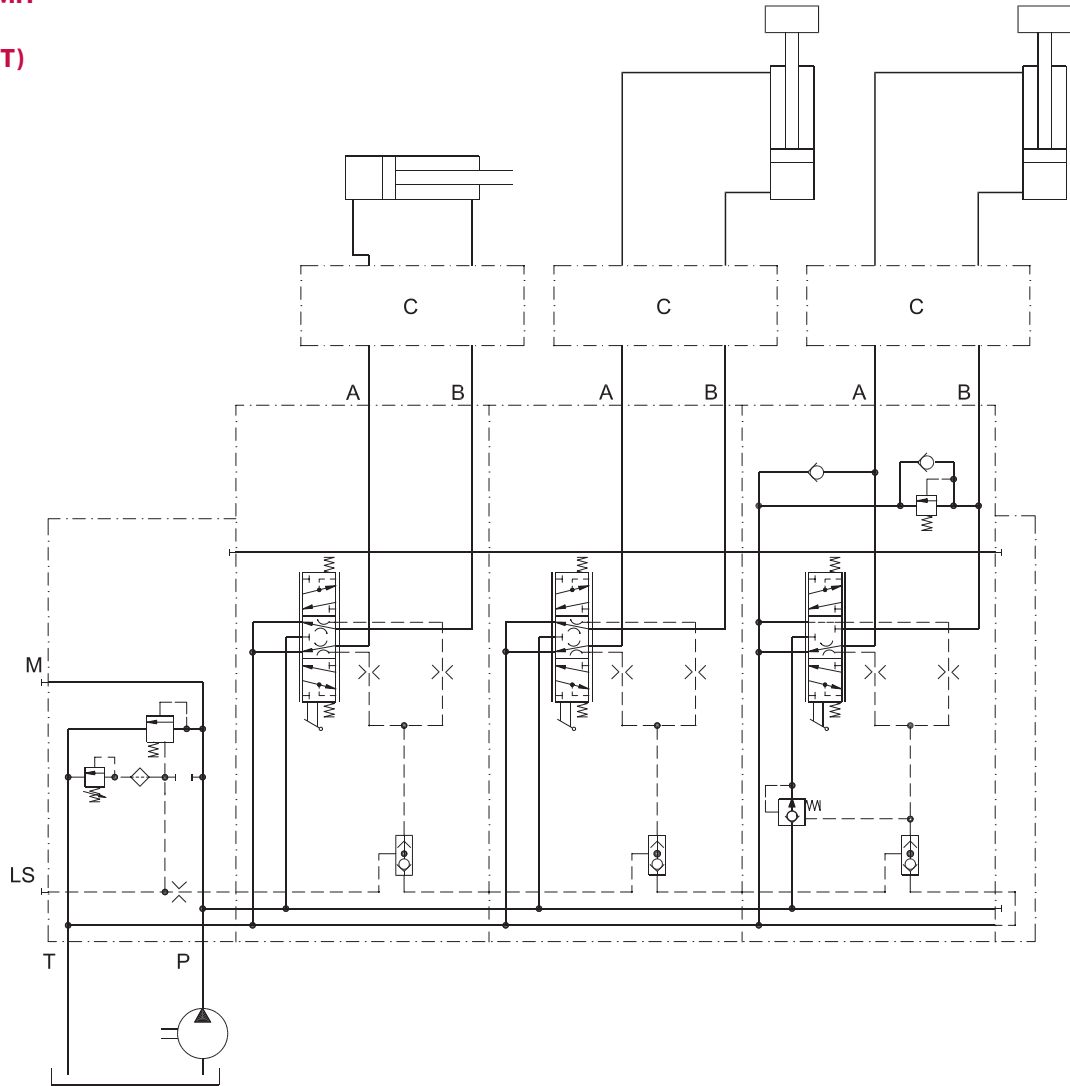
157-75D.10

Klemmstück mit einem Winkel von 37,5°



157-64D.10

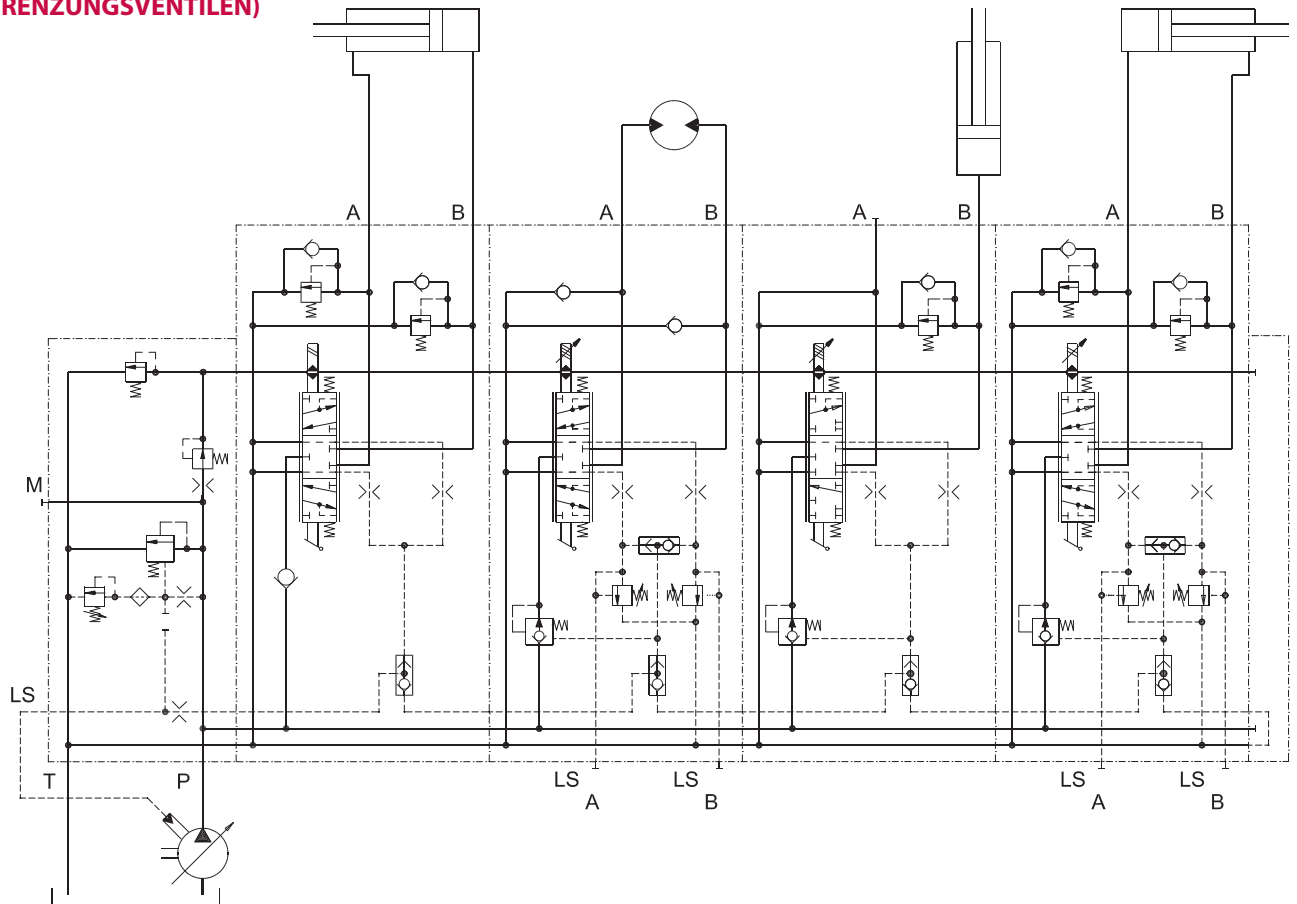
**PVG 32 IM SYSTEM MIT
KONSTANTPUMPE
(MANUELL BETÄTIGT)**



157-55.10

C : Lasthalteventil

**PVG 32 IM SYSTEM
MIT VERSTELLPUMPE
(ELEKTRISCH BETÄTIGT,
MIT SCHOCK- UND
NACHSAUGVENTILEN
UND LS_{A/B}-DRUCKBE-
GRENZUNGSVENTILEN)**



157-56.10

**ELEKTRISCHE
 VERBINDUNGEN,
 ALLGEMEIN**

Die elektrischen Verbindungen zwischen den Fernbedienungshebeln, den elektrischen Betätigungen PVE und der Spannungsversorgung kann über eine normale Klemmleiste erfolgen.

Die Schaltpläne unten und auf den Seiten 50 bis 53 zeigen grundlegende Richtlinien der Verdrahtung.

Spannungsversorgung

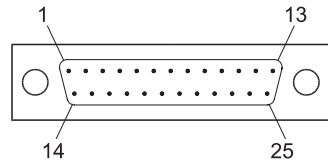
Die Spannungsschwankung (Restwelligkeit) einer stabilisierten Spannungsversorgung darf 5 % der Nennspannung nicht übersteigen.

SCHALTUNGSBEISPIEL

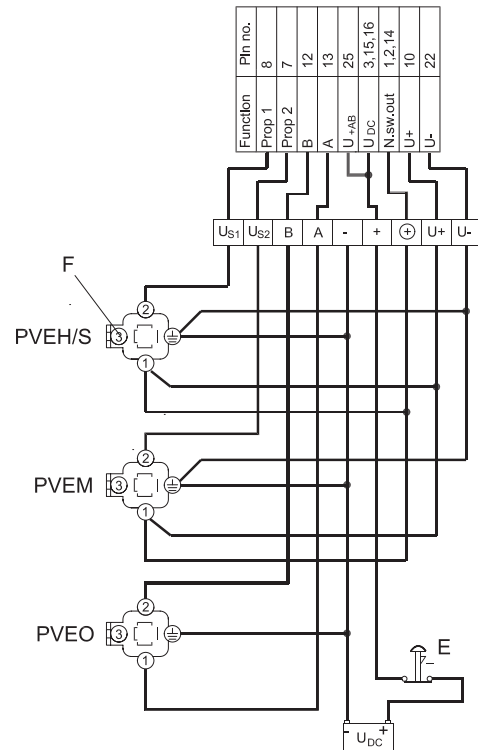
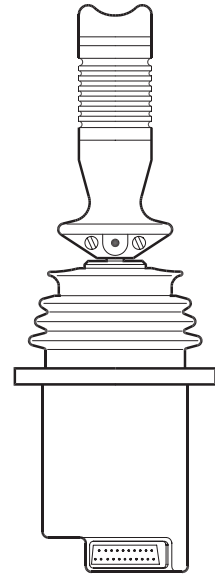
Signalleitungen dürfen nur dann gleichzeitig als Versorgungsleitungen dienen, wenn der Abstand zwischen den elektrischen Betätigungen PVE und der Klemmleiste weniger als 3 m und der Kabelquerschnitt mindestens 0,75 mm² beträgt.

25-Pin-SUB-D-Stecker

mit M3-Schrauben [MIL-DTL-24308).



162B78.10



F : Signalausgang, Fehlerüberwachung
 E : Notaus-Schalter

155B539.10

EINGEBAUTE SICHERHEIT

Alle Fabrikate und Typen von Wegeventilen (einschließlich Proportionalventilen) können ausfallen. Darum sollte der notwendige Schutz gegen ernste Folgen eines Funktionsausfalls immer eingebaut sein.

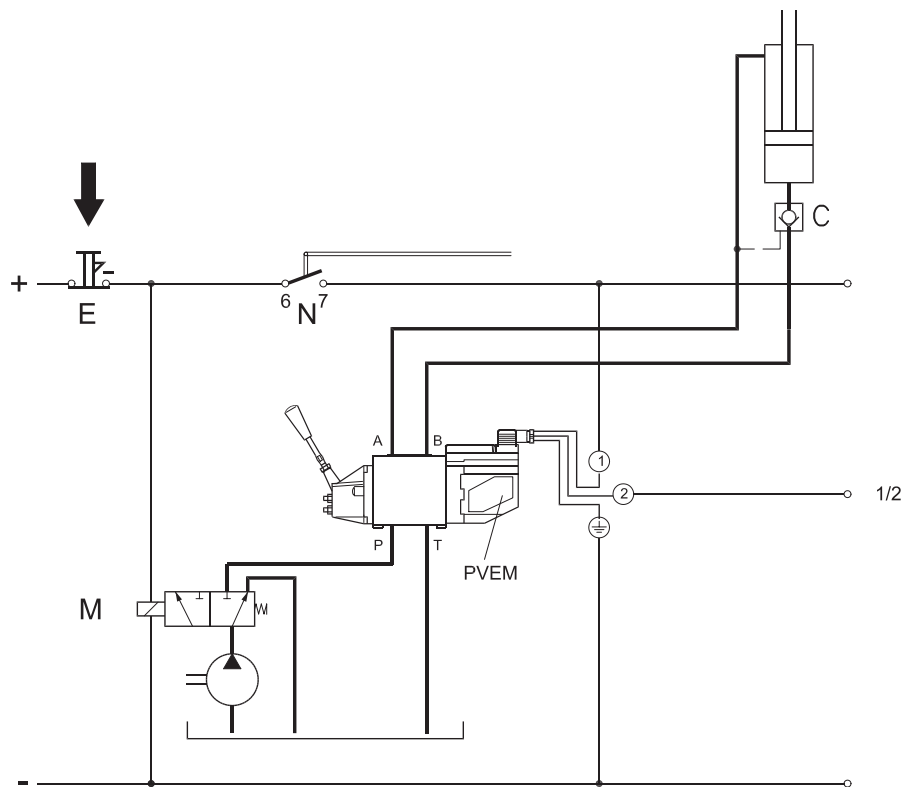
Daher sollte man bei jeder Anwendung die Folgen von Druckverlust und unkontrollierten oder blockierten Bewegungen analysieren.

Diese Folgen bestimmen den in das System einzubauenden Sicherheitsgrad.

Sauer-Danfoss nimmt folgende Einteilung vor:

1. Maximaler Sicherheitsgrad.
2. Hoher Sicherheitgrad.
3. Mittlerer Sicherheitgrad.
4. Begrenzter Sicherheitgrad.

2.
 HOHER
 SICHERHEITSGRAD



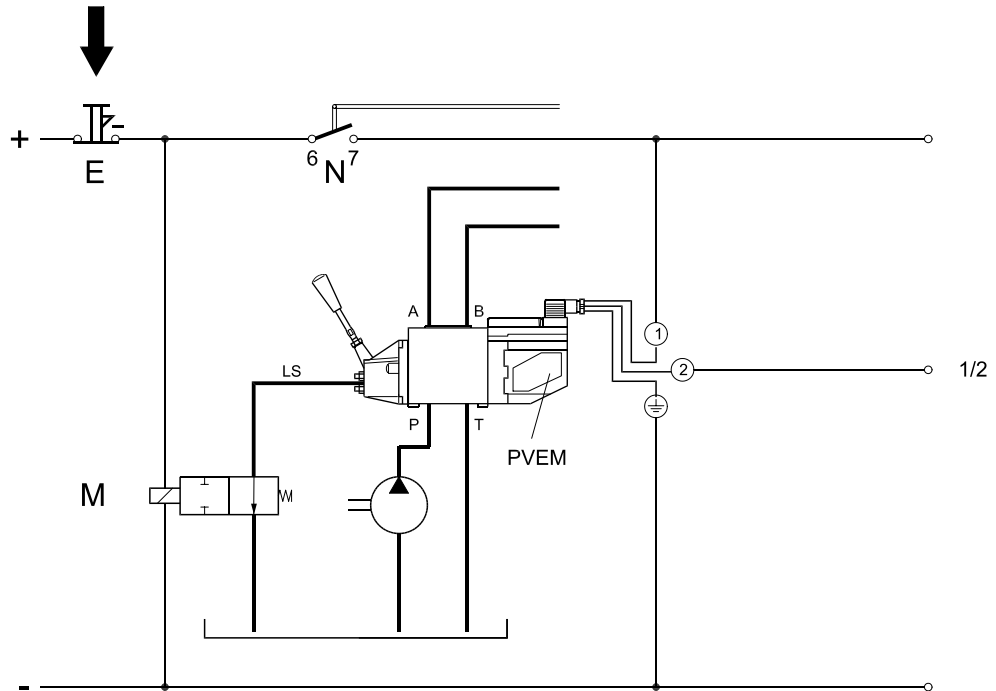
157-101.10

Die gezeigte Sicherheitsschaltung unterscheidet sich von der vorigen (1) dadurch, dass keine eingebaute automatische Fehlerüberwachung vorhanden ist., und dadurch dass der Neutralstellungsschalter (N) angeschlossen ist.

Diese Schaltung bringt noch immer einen hohen Sicherheitsgrad, erfordert jedoch das Eingreifen des Bedienenden.

In Systemen ohne PVEH empfehlen wir immer den Neutralstellungsschalter (N) mit dem elektrischen System zu verdrahten. Dieser unterbricht automatisch den Strom zum Proportionalventil, wenn sich der Fernbedienungshebel in der Neutralstellung befindet.

3.
MITTLERER
SICHERHEITSGRAD



157-102.10

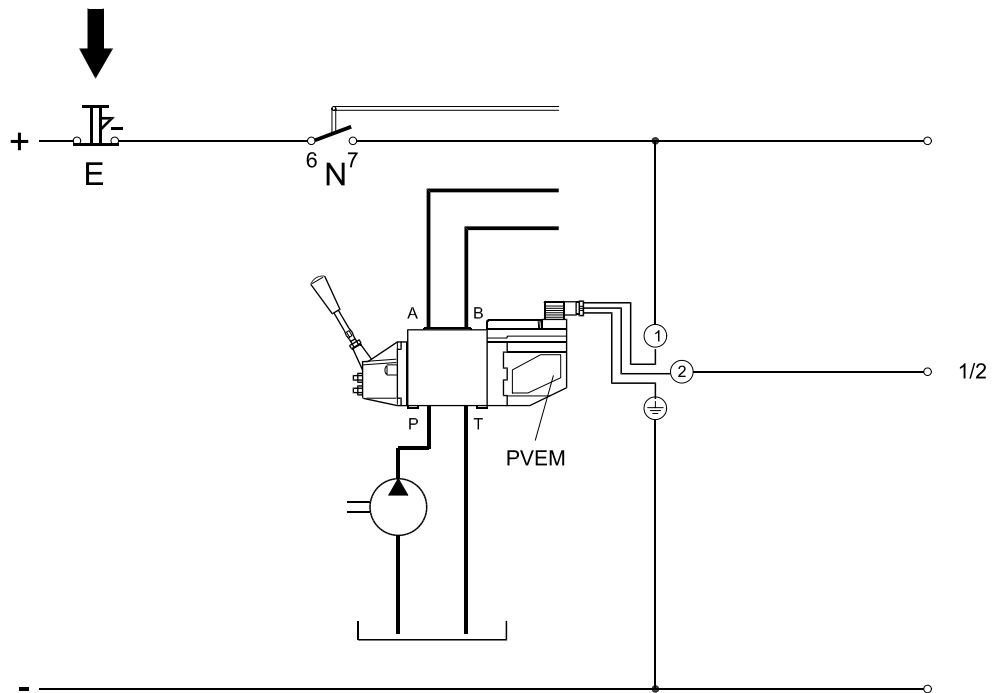
Diese gezeigte Sicherheitsschaltung unterscheidet sich von der vorigen (2) dadurch, dass bei Betätigung des Notschalters (E) das LS-Signal vom Proportionalventil direkt zum Tank geführt wird. Als Magnetventil kann das Sauer-Danfoss LS-Druckentlastungsventil PVPX eingesetzt werden.

Die LS-Druckentlastung führt dazu, dass das System fast völlig entlastet wird (8-14 bar Umlaufdruck, systemabhängig).

Alle Funktionen, die einen höheren Arbeitsdruck erfordern, können nicht mehr gesteuert werden (siehe auch Seite 11).

Diese Schaltung kann aber auch in LS-Systemen mit Verstellpumpe und einem Proportionalventil in Closed-center-Ausführung verwendet werden. In diesen Systemen ist der Druck nach der LS-Entlastung vom Stand-by-Druck der Pumpe abhängig.

**4.
BEGRENZTER
SICHERHEITSGRAD**



157-103.10

Das Sicherheitssystem kann aus einem Notschalter (*E*) und einem Neutralstellungsschalter (*N*) bestehen, wenn ausschließlich gegen elektrische Fehler zu sichern ist. In diesem Fall besteht keine Sicherung gegen hydraulische und mechanische Fehler (z.B. in Endstellung festsitzende Schieber).

ÖL

Das Öl im Hydrauliksystem soll in erster Linie Energie übertragen. Es soll jedoch außerdem die beweglichen Teile der Hydraulikkomponenten schmieren, die Teile gegen Korrosion schützen und Schmutzteilchen und Wärme abführen.

Es ist daher äußerst wichtig, das richtige Öl mit den richtigen Additiven zu wählen. Dieses führt zu einem problemlosen Betrieb und einer langen Lebensdauer der Hydraulikkomponenten.

Mineralöle

Für Systeme mit PVG 32-Ventilen empfehlen wir Hydrauliköle auf Mineralölbasis mit Antiverschleissadditiven:
Typ HLP (DIN 51524) oder HM (ISO 6743/4).

Nichtbrennbare Flüssigkeiten

Phosphatester (HFDR-Flüssigkeiten) sind ohne besondere Vorbehalte verwendbar. Alle dynamischen Dichtungen sind jedoch gegen Dichtungen aus FPM (Viton) auszutauschen.

Machen Sie daher bitte die Sauer-Danfoss Vertriebsabteilung darauf aufmerksam, wenn das PVG 32-Ventil zusammen mit Phosphatestern verwendet werden soll.

Folgenden Flüssigkeiten sollten nur nach Rücksprache mit der Sauer-Danfoss Vertriebsabteilung eingesetzt werden:

- Wasser-Glykol-Mischungen (HFC-Fluide)
- Wasser-Öl-Emulsionen (HFB-Fluide)
- Öl-Wasser-Emulsionen (HFAE-Fluide)

Biologisch schnell abbaubare Öle

Sauer-Danfoss PVG 32-Ventile sind in Systemen mit biologisch schnell abbaubaren Ölen verwendbar.

Der Einsatz von synthetischen Estern bedingt, dass

- die Forderung an Viskosität, Temperatur, Wassergehalt, Filtrierung u.a.m. erfüllt werden (*siehe die folgenden Kapitel und die technischen Daten auf Seite 12*)
- die Betriebsbedingungen den Vorschriften des Öllieferanten angepasst werden.

Andere biologisch schnell abbaubare Öle dürfen nur nach Rücksprache mit der Sauer-Danfoss Vertriebsabteilung verwendet werden.

PARTIKELGEHALT, VERUNREINIGUNGS- GRAD

Die Filtrierung des Öls soll vermeiden, dass der Partikelinhalt über ein annehmbares Niveau, dem akzeptablen Verunreinigungsgrad, ansteigt.

Das Öl darf bei Einsatz des PVG 32 den maximalen Verunreinigungsgrad 19/16 nicht überschreiten (*siehe ISO 4406*). Die Kalibrierung erfolgt nach der ACFTD-Methode.

Nach unseren Erfahrungen wird der Verunreinigungsgrad 19/16 eingehalten, wenn die im nächsten Abschnitt angeführten Filterangaben befolgt werden.

FILTRIERUNG

Eine effektive Filtrierung ist die wichtigste Voraussetzung, die Zuverlässigkeit und Lebensdauer des gesamten Hydrauliksystems zu sichern.
Beachten Sie daher bitte die Vorschriften und Empfehlungen der Filterlieferanten..

Systemfilter

Bei Systemen mit hohen Anforderungen an die Sicherheit und Zuverlässigkeit empfehlen wir Druckfilter mit By-Pass und Verschmutzungsanzeige.

Nach unseren Erfahrungen reicht ein 10 µm nominell Filter (oder feiner) oder ein 20 µm absolut (oder feiner) aus.

In rein mechanisch betätigten Ventilsystemen genügt normalerweise ein Rücklauffilter.

Die Feinheit eines Druckfilters muss sowohl nach den Umgebungs- und Betriebsbedingungen als auch nach den Empfehlungen des Filterlieferanten bestimmt werden, damit der maximale Verunreinigungsgrad von 19/16 eingehalten wird.

Das Filter sollte ein Manometer oder eine Verschmutzungsanzeige für die Zustandsüberwachung haben.

In Systemen mit Differenzialzylindern oder Akkumulatoren wird das Rücklauffilter nach dem max. Rücklaufstrom ausgelegt. Druckfilter werden nach dem max. Ölstrom der Pumpe ausgelegt.

Interne Filter

Die im PVG 32 eingebauten Filter sind nicht für die Filtrierung des Systems vorgesehen, sondern nur zum Schutz funktionswichtiger Komponenten gegen große Partikel. Verunreinigungen mit großen Partikeln sind nach Pumpenschäden, Schlauchbrüchen, dem Einsatz von Schnellkupplungen, Filterschäden, Inbetriebnahme, usw. zu erwarten.

Das Filter zum Schutz des Druckbegrenzungsventils im pumpenseitigen Modul hat eine Maschenweite von 165 µm . Es ist als Ersatzteil lieferbar und einfach auszutauschen.

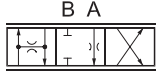

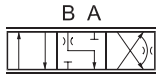

Das Filter in der elektrischen PVE Betätigung zum Schutz der Magnetventile hat eine Maschenweite von 150 µm.

Berstdruck der internen Filter: $\Delta p = 25 \text{ bar}$

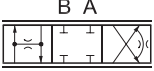

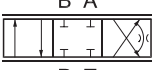

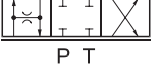

HAUPTSCHIEBER ZUR DRUCKSTEUERUNG – PC

Artikel-Nummer 157B ...															
PVB mit LS _{A/B} -Wechselventil Schiebertyp und Nennölstrom druckkompensiert l/min						ISO-Symbol		Symbol		PVB ohne LS _{A/B} -Wechselventil Schiebertyp und Nennölstrom druckkompensiert l/min					
E	D	C	B	A	AA					AA	A	B	C	D	E
100	65	40	25	10	5					5	10	25	40	65	100
—	7033	7032	7031	7030	7035					7015	7010	7011	7012	7013	—
						157-143.10		157-121.10							
						4/3 Wegeventil Neutralstellung geschlossen, PC → A und B									
7134	7133	7132	7131	7130	7135					7115	7110	7111	7112	7113	—
						157-146.10		157-128.10							
						4/3 Wegeventil Neutralstellung offen (gedrosselt), PC → A und B									
7064	7063	7062	7061	—	—					—	7040	7041	7042	7043	7044
						157-144.10		157-123.10							
						4/3 Wegeventil Neutralstellung geschlossen, PC → A									
7074	7073	7072	7071	—	—					—	7050	7051	7052	7053	7054
						157-145.10		157-122.10							
						4/3 Wegeventil Neutralstellung geschlossen, PC → B									
7064	7163	7162	7161	—	—					—	—	7141	7142	7143	7144
						157-147.10		157-130.10							
						4/3 Wegeventil, Neutralstellung offen (gedrosselt), PC → A									
7174	7173	7172	7171	—	—					—	7150	7151	7152	7153	7154
						157-148.10		157-132.10							
						4/3 Wegeventil, Neutralstellung offen (gedrosselt), PC → B									

HAUPTSCHIEBER ZUR DRUCKSTEUERUNG – PC (Fortsetzung)

Artikel-Nummer 157B ...															
PVB mit LS _{A/B} -Wechselventil						ISO-Symbol		Symbol		PVB ohne LS _{A/B} -Wechselventil					
Schiebertyp und Nennölstrom druckkompensiert l/min										Schiebertyp und Nennölstrom druckkompensiert l/min					
E	D	C	B	A	AA					AA	A	B	C	D	E
100	65	40	25	10	5					5	10	25	40	65	100
—	7473	7472	7471	7470	—	 B A P T 157-149.10	 B A T P T 157-142.10	—	—	—	7452	7453	—	—	—
						4/3 Wegeventil, Neutralstellung A → T (gedrosselt), PC → B									
—	7563	7162	—	—	—	 B A P T 157-167.10	 B A T P T 157-188.10	—	—	7541	7542	7543	—	—	—
						4/3 Wegeventil, Neutralstellung B → T (gedrosselt), PC → A									

HAUPTSCHIEBER ZUR DRUCKSTEUERUNG – PC, FÜR HYDRAULISCHE BETÄTIGUNG

Artikel-Nummer 157B ...													
PVB mit LS _{A/B} -Wechselventil								PVB ohne LS _{A/B} -Wechselventil					
Schiebertyp und Nennölstrom druckkompensiert l/min						ISO-Symbol	Symbol	Schiebertyp und Nennölstrom druckkompensiert l/min					
E	D	C	B	A	AA			AA	A	B	C	D	E
100	65	40	25	10	5			5	10	25	40	65	100
—	—	—	—	—	—	 B A P T 157-143.10	 B A TPT 157-121.10	9015	9010	9011	9012	—	—
						4/3 Wegeventil Neutralstellung geschlossen, PC → A und B							
—	—	—	—	—	—	 B A P T 157-144.10	 B A TPT 157-123.10	—	—	—	9042	9043	9044
						4/3 Wegeventil Neutralstellung geschlossen, PC → A							
—	—	—	—	—	—	 B A P T 157-145.10	 B A TPT 157-122.10	—	—	—	9052	9053	9054
						4/3 Wegeventil Neutralstellung geschlossen, PC → B							

HAUPTSCHIEBER ZUR DURCHFLUSSSTEUERUNG – FC (Fortsetzung)

Artikel-Nummer 157B ...																
PVB mit LS _{A/B} -Wechselventil							ISO-Symbol	Symbol	PVB ohne LS _{A/B} -Wechselventil							
Schiebertyp und Nennölstrom druckkompensiert l/min									Schiebertyp und Nennölstrom druckkompensiert l/min							
F	E	D	C	B	A	AA			AA	A	B	C	D	E	F	
130	100	65	40	25	10	5			5	10	25	40	65	100	130	
—	7424	7423	7422	7421	—	—	 B A P T 157-06.10	 B A T P T 157-30.10	—	—	7401	7402	7403	7404	7406	
							4/3 Wegeventil, Neutralstellung A → T (gedrosselt)									
—	7524	7523	7522	7521	—	—	 B A P T 157-07.10	 B A T P T 157-31.10	—	—	7501	7502	7503	7504	—	
							4/3 Wegeventil, Neutralstellung B → T (gedrosselt)									
—	7624	7623	7622	7621	7620	—	 B A P T 157-139.10	 B A T P T 157-140.10	—	—	—	—	—	—	—	
							4/4 Wegeventil Neutralstellung geschlossen, Schwimmstellung P → B → F									

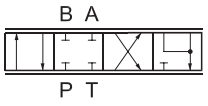

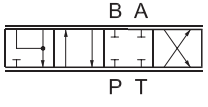

HAUPTSCHIEBER ZUR DURCHFLUSSSTEUERUNG – FC, FÜR HYDRAULISCHE BETÄTIGUNG

Artikel-Nummer 157B ...															
PVB mit LS _{A/B} -Wechselventil Schiebertyp und Nennölstrom druckkompensiert l/min						ISO-Symbol		Symbol		PVB ohne LS _{A/B} -Wechselventil Schiebertyp und Nennölstrom druckkompensiert l/min					
E	D	C	B	A	AA					AA	A	B	C	D	E
100	65	40	25	10	5					5	10	25	40	65	100
9024	9023	9022	9021	9020	9025			157-02.10	157-117.10	9005	9000	9001	9002	9003	9004
						4/3 Wegeventil Neutralstellung geschlossen									
9124	9123	9122	9121	9120	9125			157-03.10	157-118.10	9105	9100	9101	9102	9103	9104
						4/3 Wegeventil, Neutralstellung offen (gedrosselt)									

HAUPTSCHIEBER – FC, FÜR MECHANISCHE REIBRASTE PVMR

Artikel-Nummer 157B ...															
PVB mit LS _{A/B} -Wechselventil Schiebertyp und Nennölstrom druckkompensiert l/min						ISO-Symbol		Symbol		PVB ohne LS _{A/B} -Wechselventil Schiebertyp und Nennölstrom druckkompensiert l/min					
E	D	C	B	A	AA					AA	A	B	C	D	E
100	65	40	25	10	5					5	10	25	40	65	100
9724	9723	9722	9721	9720	—			157-117.10		—	9700	9701	9702	9703	9704
						4/3 Wegeventil Neutralstellung geschlossen									
9734	9733	9732	9731	9730	—			157-03.10	157-118.10	—	9710	9711	9712	9713	9714
						4/3 Wegeventil, Neutralstellung offen (gedrosselt)									

HAUPTSCHIEBER – FC, FÜR MECHANISCHE SCHWIMMSTELLUNG PVMF

Artikel-Nummer 157B ...															
PVB mit LS _{A/B} -Wechselventil							ISO-Symbol	Symbol	PVB ohne LS _{A/B} -Wechselventil						
Schiebertyp und Nennölstrom druckkompensiert l/min									Schiebertyp und Nennölstrom druckkompensiert l/min						
F	E	D	C	B	A	AA			AA	A	B	C	D	E	F
130	100	65	40	25	10	5			5	10	25	40	65	100	130
—	9824	9823	9822	9821	9820	9825	 <p>157-09.10</p>	 <p>157-454.10</p>	—	—	—	—	—	—	—
—	9624	9623	9622	9621	—	—	 <p>157-139.10</p>	 <p>157-140.10</p>	—	—	—	—	—	—	—

HAUPTSCHIEBER – FC, MIT LINEARER DURCHFLUSSCHARAKTERISTIK

Artikel-Nummer 157B ...																	
PVB mit LS _{A/B} -Wechselventil							ISO-Symbol		Symbol		PVB ohne LS _{A/B} -Wechselventil						
Schiebertyp und Nennölstrom druckkompensiert l/min											Schiebertyp und Nennölstrom druckkompensiert l/min						
F	E	D	C	B	A	AA					AA	A	B	C	D	E	F
130	100	65	40	25	10	5					5	10	25	40	65	100	130
—	9774	9773	9772	9771	—	—			157-02.10	157-26.10	—	9750	9751	9752	9753	9754	—
											4/3 Wegeventil, Neutralstellung geschlossen,						
—	9784	9783	9782	9781	—	—			157-03.10	157-27.10	—	9760	9761	9762	9763	9764	—
											4/3 Wegeventil, Neutralstellung offen (gedrosselt)						
—	—	—	—	—	—	—			157-06.10	157-30.10	—	—	—	—	—	9794	—
											4/3 Wegeventil, Neutralstellung A → T (gedrosselt)						
—	—	—	—	—	—	—			157-07.10	157-31.10	—	—	—	—	—	9804	—
											4/3 Wegeventil, Neutralstellung B → T (gedrosselt)						

Artikel-Nummer 157B ... – PVB Basismodul				
	Nicht für Schockventile vorbereitet A und B		Für Schockventile vorbereitet A und B	
	G ½	¾-14UNF	G ½	¾-14UNF
Ohne Druckwaage/Rückschlagventil	6000	6400	6030	6430
Mit Rückschlagventil	6100	6500	6130	6530
Mit Rückschlagventil und LS _{A/B} -Wechselventil	—	—	6136	6536
Mit Druckwaage	6200	6600	6230	6630
Mit Druckwaage und Dämpfung	6206	—	6236	—
Mit Druckwaage, LS _{A/B} -Druckbegrenzungsventil und LS _{A/B} -Wechselventil	6203	6603	6233	6633
Mit Druckwaage und Dämpfung, LS _{A/B} -Druckbegrenzungsventil und LS _{A/B} -Wechselventil	6208	—	6238	—
Gewicht	kg 3,1		3,0	

Artikel-Nummer 157B ... – PVPV/M pumpenseitiges Modul, Closed-center				
	Mit Pilotölversorgung für PVE			
	ohne PVLP 63		mit PVLP 63	
	G 1	1 5/16-12UNF	G 1	1 5/16-12UNF
PVPV	5938	5911	5941	5913
PVPVM	5937	5912	5940	5914

Artikel-Nummer 157B ... – PVPC Stopfen			
	G ¼	½-20UNF	Gewicht kg
Externe Pilotölversorgung	5400	—	0,05
Externe Pilotölversorgung einschließlich Rückschlagventil	5600	5700	

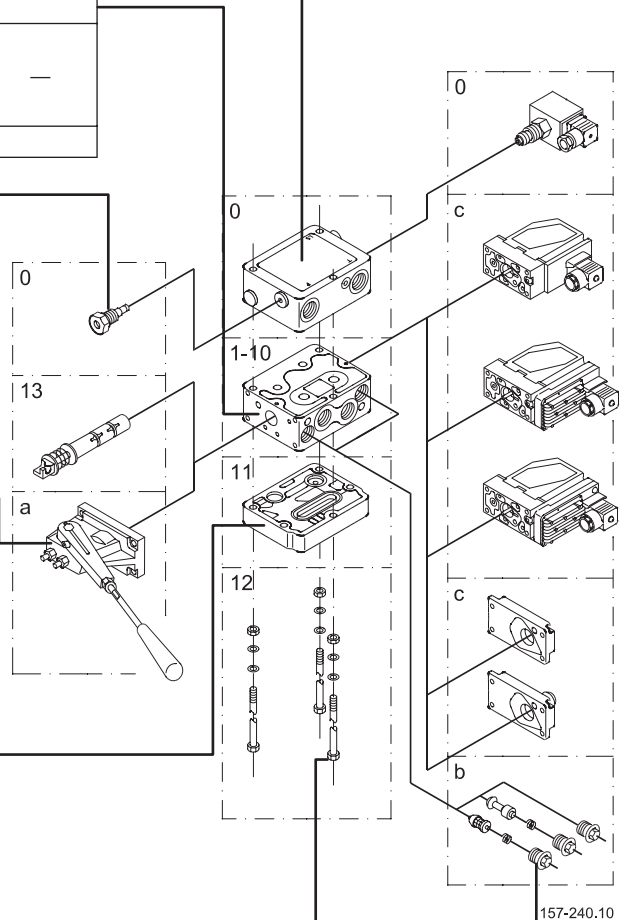
Artikel-Nummer 157B ... – PVM mechan. Betätigung			
Standard	3171	3191*	22,5°
	3172	3192*	37,5°
Standard, mit Klemmstück, ohne Betätigungshebel	3174	3194*	37,5°
	3175	3195*	22,5°
Standard, ohne Klemmstück und Betätigungshebel	3173	3193*	—
Gewicht	kg 0,4		

* ohne Schieberwegbegrenzung

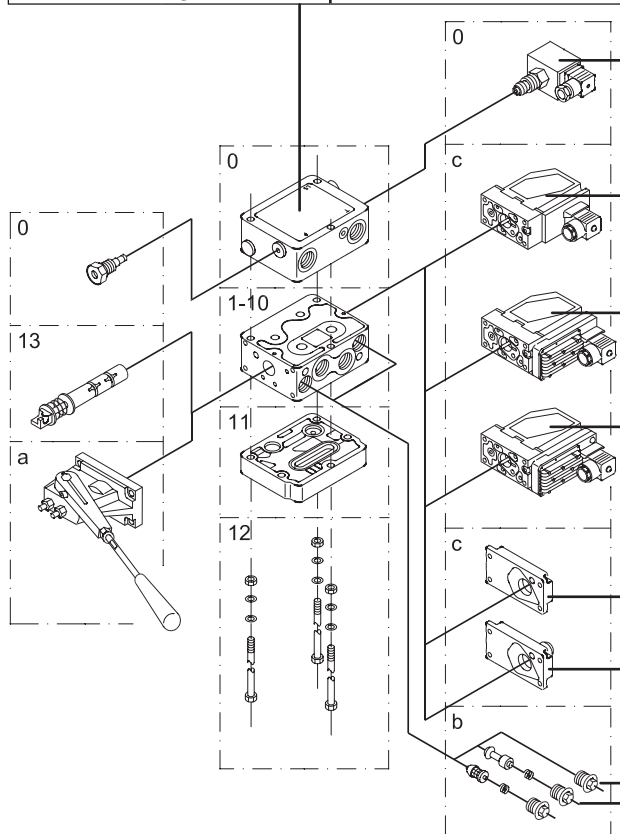
Artikel-Nummer 157B ... – PVS, PVS1 Endplatte					
				Gewicht kg	
PVS, ohne Anschluss	—	2000	—	2020	0,5
PVS, mit LX-Anschluss	G ½	2011	¾-24UNF	2021	0,5
PVS1, ohne Anschluss	—	2014	—	2004	1,7
PVS1, mit LX-Anschluss	G ¼	2015	½-20UNF	2005	1,7

Artikel-Nummer 157B ... – PVAS Montagesatz											
Anzahl PVB	0	1	2	3	4	5	6	7	8	9	10
PVB's	8000	8001	8002	8003	8004	8005	8006	8007	8008	8009	8010
PVB + PVPVM	—	8021	8022	8023	8024	8025	8026	8027	8028	8029	8030
Gewicht	kg 0,1	0,15	0,25	0,30	0,40	0,45	0,50	0,60	0,65	0,70	0,80

Artikel-Nummer 157B ... – PVLP Schock- und Nachsaugventil																			
	2032	2050	2063	2080	2100	2125	2140	2150	2160	2175	2190	2210	2230	2240	2250	2265	2280	2300	2320
Einstellung bar	32	50	63	80	100	125	140	150	160	175	190	210	230	240	250	265	280	300	320
Gewicht	kg 0,05																		



Artikel-Nummer 157B ... – PVP pumpenseitige Module							
		ohne Pilotölversorgung		mit Pilotölversorgung			
		für PVE	für PVE mit PVPX Anschluss	für PVE	für PVE mit PVPX Anschluss	für PVE und externer Anschluss für Pilotölversorgung	für PVH und externer Anschluss für Pilotölversorgung
Open-center	T = G 3/4, P = G 1/2	5000	—	5010	5012	—	—
	P = 7/8-14UNF	5200	—	5210	5212	—	—
	T = G 3/4, P = G 3/4	5100	5102	5110	5112	5180	5190
	P = 1 1/16-12UN	5300	—	5310	5312	—	—
Closed-center	T = G 3/4, P = G 1/2	5001	—	5011	5013	—	—
	P = 7/8-14UNF	5201	—	5211	5213	—	—
	T = G 3/4, P = G 3/4	5101	5103	5111	5113	5181	5191
	P = 1 1/16-12UN	5301	—	5311	5313	—	—
Gewicht	kg				3,0		



Artikel-Nummer 157B ... – PVPX elektrisch betätigtes LS-Druckentlastungsventil			
			Gewicht, kg
Normal offen	12 V	4236	0,3
	24 V	4238	
Normal geschlossen	12 V	4246	
	24 V	4248	
Normal offen mit manueller Notschliessfunktion	12 V	4256	
	24 V	4258	
Stopfen		5601	0,06

Artikel-Nummer 157B ... – PVE elektrische Betätigung			
			Gewicht, kg
PVEO, Ein-Aus	12 V	4216	0,6
	24 V	4228	0,6
PVEM, prop. medium - Standard	12 V	4116	0,9
	24 V	4128	0,9
PVEM, prop. medium - Schwimmstellung	12 V	4416	1,0
	24 V	4428	
PVEH, prop. high	12 V	4016	
- aktive Fehlerüberwachung	24 V	4028	
PVEH, prop. high	12 V	4086	
- passive Fehlerüberwachung	24 V	4088	
PVEH, prop. high	12 V	4316	
- Schwimmstellung, aktive Fehlerüberwachung	24 V	4328	
PVES, - 0 %, Hysterese, aktive Fehlerüberwachung	12 V	4816	
	24 V	4828	

Artikel-Nummer 157B ... PVMD, PVH, PVMR, PVMF Deckel		
		Gewicht kg
Deckel für PVM	0001	0,1
PVH hydraulische Betätigung G 1/4	0008	0,2
PVH hydraulische Betätigung 9/16-18UNF	0007	0,9
PVMR Reibraste	0004	0,3
PVMF Mech. Schwimmstellung	0005	0,3

Artikel-Nummer 157B ... – PVLA Nachsaugventil		
		Gewicht, kg
Stopfen A oder B	2002	0,04
Ventil A oder B	2001	0,05

BESTELLSPEZIFIKATION

Auf der nächsten Seite ist ein Bestellformular (**Spezifikationsblatt**) für das Hydraulikventil PVG 32 von Sauer-Danfoss abgebildet. Das Formular ist bei der Vertriebsabteilung von Sauer-Danfoss erhältlich.

Sowohl die Modulauswahltabellen auf den vorangegangenen Seiten als auch das Bestellformular sind in die Felder 0, 1-10, 11, 12, 13, a, b und c unterteilt.

Jedes Modul hat sein eigenes Feld:

- 0: - PVP pumpenseitiges Modul
- PVPC Stopfen für externe Pilotölversorgung der PVE
- PVPX elektrisch betätigtes LS-Druckentlastungsventil
- 1-10: - PVB Basismodule
- 13: - PVBS Hauptschieber
- a: - PVM mechanisches Betätigung (oder PVE, wenn optional montiert)
- c: - PVMD Deckel für mechanische Betätigung
- PVH Deckel für hydraulische Betätigung
- PVE elektrische Betätigung (oder PVM, wenn optional montiert)
- b: - PVL P Schock- und Nachsaugventil
- PVLA Nachsaugventil
- 11: - PVS Endplatte
- 12: - PVAS Montagesatz

Bitte angeben:

- Artikelnummern aller gewünschten Module
- gewünschte Druckeinstellung (P) für pumpenseitiges Modul
- gewünschte Druckeinstellung der LS_{A/B}-Druckbegrenzungsventile (*siehe Anleitung zum Thema Druckeinstellung auf Seite 67*)

Standard und optionaler Zusammenbau

Wenn die Bestellnummer für PVM in das Feld a und die Bestellnummer für PVMD, PVE oder PVH in das Feld c geschrieben werden, wird die PVG 32 Ventilgruppe wie auf Seite 64/65 gezeigt geliefert.

Wenn die Bestellnummer für PVM in das Feld c des Bestellformulars und die Artikelnummern für PVMD, PVE oder PVH in das Feld a eingetragen werden, wird die Ventilgruppe mit der mechanischen Betätigung auf der gegenüberliegenden Seite des Grundmoduls geliefert.

Nachbestellung

Der Platz im oberen rechten Feld des Formulars wird von Sauer-Danfoss ausgefüllt. Die Artikel-Nummer für die gesamte spezifizierte Ventilgruppe (PVG Nr.) wird hier eingetragen. Im Fall einer Nachbestellung brauchen Sie nur noch die Nummer anzugeben, die Sauer-Danfoss bei der ersten Auftragsbestätigung vergeben hat.

**BESTELLSPEZIFIKATION
 (Fortsetzung)**

Grenzwerte für die Druckeinstellungen

Der maximal einstellbare Druck für die Druckbegrenzungsventile LS_A oder LS_B richtet sich nach der gewählten Druckeinstellung für das Schockventil PVLP. Die Höchstwerte, die wir empfehlen, um eine gegenseitige Beeinflussung zu vermeiden, sind aus der folgenden Tabelle ersichtlich.

Die Zahlen in der Tabelle wurden gemäß folgender Formel berechnet:

- $PVLP \leq 150 \text{ bar}: LS_{A/B} \leq 0,8 \times P_{PVLP}$
- $PVLP > 150 \text{ bar}: P_{PVLP} - LS_{A/B} \geq 30 \text{ bar}$

Maximale Druckeinstellungen von LS_A - und LS_B -Ventilen im Verhältnis zum Schockventil PVLP																					
Druckeinstellung PVLP	bar	32	50	63	80	100	125	140	150	160	175	190	210	230	240	250	265	280	300	320	350
Max. Druckeinstellung $LS_{A/B}$	bar	—	40	50	64	80	100	112	120	130	145	160	180	200	210	220	235	250	270	290	320
Min. Druckeinstellung $LS_{A/B}$	bar	30																			

Subsidiary/Dealer		PVG No.	
Customer		Customer No.	
Application		Revision No.	

Function	A-Port	0	157B	157B		B-Port
			p =	bar	157B	
	a 157B	1	157B	157B	13	157B c
	b 157B		LS _A	bar	LS _B bar	157B b
	a 157B	2	157B	157B	13	157B c
	b 157B		LS _A	bar	LS _B bar	157B b
	a 157B	3	157B	157B	13	157B c
	b 157B		LS _A	bar	LS _B bar	157B b
	a 157B	4	157B	157B	13	157B c
	b 157B		LS _A	bar	LS _B bar	157B b
	a 157B	5	157B	157B	13	157B c
	b 157B		LS _A	bar	LS _B bar	157B b
	a 157B	6	157B	157B	13	157B c
	b 157B		LS _A	bar	LS _B bar	157B b
	a 157B	7	157B	157B	13	157B c
	b 157B		LS _A	bar	LS _B bar	157B b
	a 157B	8	157B	157B	13	157B c
	b 157B		LS _A	bar	LS _B bar	157B b
	a 157B	9	157B	157B	13	157B c
	b 157B		LS _A	bar	LS _B bar	157B b
	a 157B	10	157B	157B	13	157B c
	b 157B		LS _A	bar	LS _B bar	157B b
Remarks		11	157B			
		12	157B			

Filled in by	Date
--------------	------

PHYD-PVG32-3

Hinweis:
 Es sind separate Bestellblöcke mit 50 Blatt unter Dokumenten-Nr. DKMH.PZ.570.D8.02 520L0515 erhältlich.

Subsidiary/Dealer		PVG No.	
Customer		Customer No.	
Application		Revision No.	

Function	A-Port	0	157B	157B		B-Port
			p =	psi	157B	
	a 157B	1	157B	157B	13	157B c
	b 157B		LS _A	psi	LS _B psi	157B b
	a 157B	2	157B	157B	13	157B c
	b 157B		LS _A	psi	LS _B psi	157B b
	a 157B	3	157B	157B	13	157B c
	b 157B		LS _A	psi	LS _B psi	157B b
	a 157B	4	157B	157B	13	157B c
	b 157B		LS _A	psi	LS _B psi	157B b
	a 157B	5	157B	157B	13	157B c
	b 157B		LS _A	psi	LS _B psi	157B b
	a 157B	6	157B	157B	13	157B c
	b 157B		LS _A	psi	LS _B psi	157B b
	a 157B	7	157B	157B	13	157B c
	b 157B		LS _A	psi	LS _B psi	157B b
	a 157B	8	157B	157B	13	157B c
	b 157B		LS _A	psi	LS _B psi	157B b
	a 157B	9	157B	157B	13	157B c
	b 157B		LS _A	psi	LS _B psi	157B b
	a 157B	10	157B	157B	13	157B c
	b 157B		LS _A	psi	LS _B psi	157B b
Remarks		11	157B			
		12	157B			

Filled in by	Date
--------------	------



Baureihe PVG 32 Proportionalventile
Technische Information
Notizen

UNSERE PRODUKTE

Axialkolbenpumpen und -motoren
für offene und geschlossene Kreisläufe

Orbitalmotoren

Hydraulische Lenkeinheiten

Zahnradpumpen und -motoren

Proportionalventile

Einschraubventile (Cartridges)

Planetengetriebe

Batteriebetriebene Umrichter
und Elektromotoren

Elektronische Steuergeräte
und Software

Fernsteuergeräte

Sensoren

UNSERE SYSTEME

Hydrostatische Antriebssysteme

Elektrohydraulische Lenksysteme
Elektrische Lenksysteme

Antriebssysteme für
Transportbetonmischer

Integrierte Hydrauliksysteme (HIC)

Lüfter-Antriebssysteme

Komplette Maschinensysteme

Antriebssysteme von Sauer-Danfoss – weltweit führend

Sauer-Danfoss fertigt und liefert Produkte und Systeme
für mobile Anwendungen weltweit.

Sauer-Danfoss bedient die Hersteller mobiler Arbeitsmaschinen
in den Marktbereichen Landtechnik, Baumaschinen, Straßenbau,
Fördertechnik, Kommunalfahrzeuge, Forstwirtschaft, Rasenpflege
und viele andere.

Sauer-Danfoss bietet dem Markt optimale Lösungen und
entwickelt neue Produkte und Systeme in enger partnerschaftlicher
Zusammenarbeit mit seinen Kunden.

Sauer-Danfoss ist darauf spezialisiert, aus der Bandbreite von
Komponenten Lösungen zu entwickeln, um Fahrzeugherstellern
moderne Systeme anzubieten.

Sauer-Danfoss bietet umfangreichen Service für seine Produkte und
Systeme durch ein enges Netzwerk von autorisierten Servicezentren
in allen Teilen der Welt.

Vertriebs-Zentrale Deutschland
Sauer-Danfoss GmbH
Carl-Legien-Straße 8, D-63073 Offenbach
Tel.: +49 69 47892-800, Fax: +49 69 47892-816

Distribution- und Service-Center
Sauer-Danfoss GmbH
Rheinische Straße 20, D-42781 Haan
Tel.: +49 2129 9334-0, Fax: +49 2129 8314

www.sauer-danfoss.de