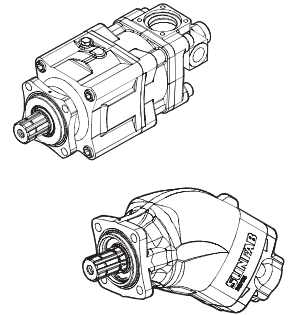
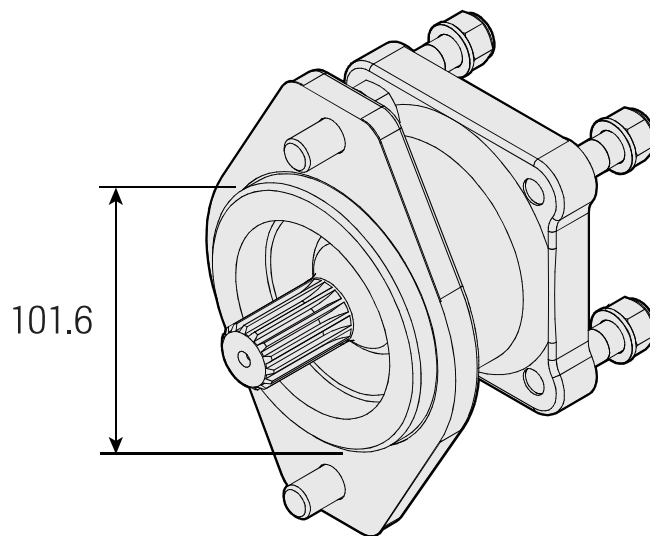




Adapter
Adapter
Adapter

SAE-B 13T



| | | | |
|---------|-------|-------|---------------|
| SAE-B 2 | 61058 | 300Nm | DIN 5462 (ZF) |
|---------|-------|-------|---------------|