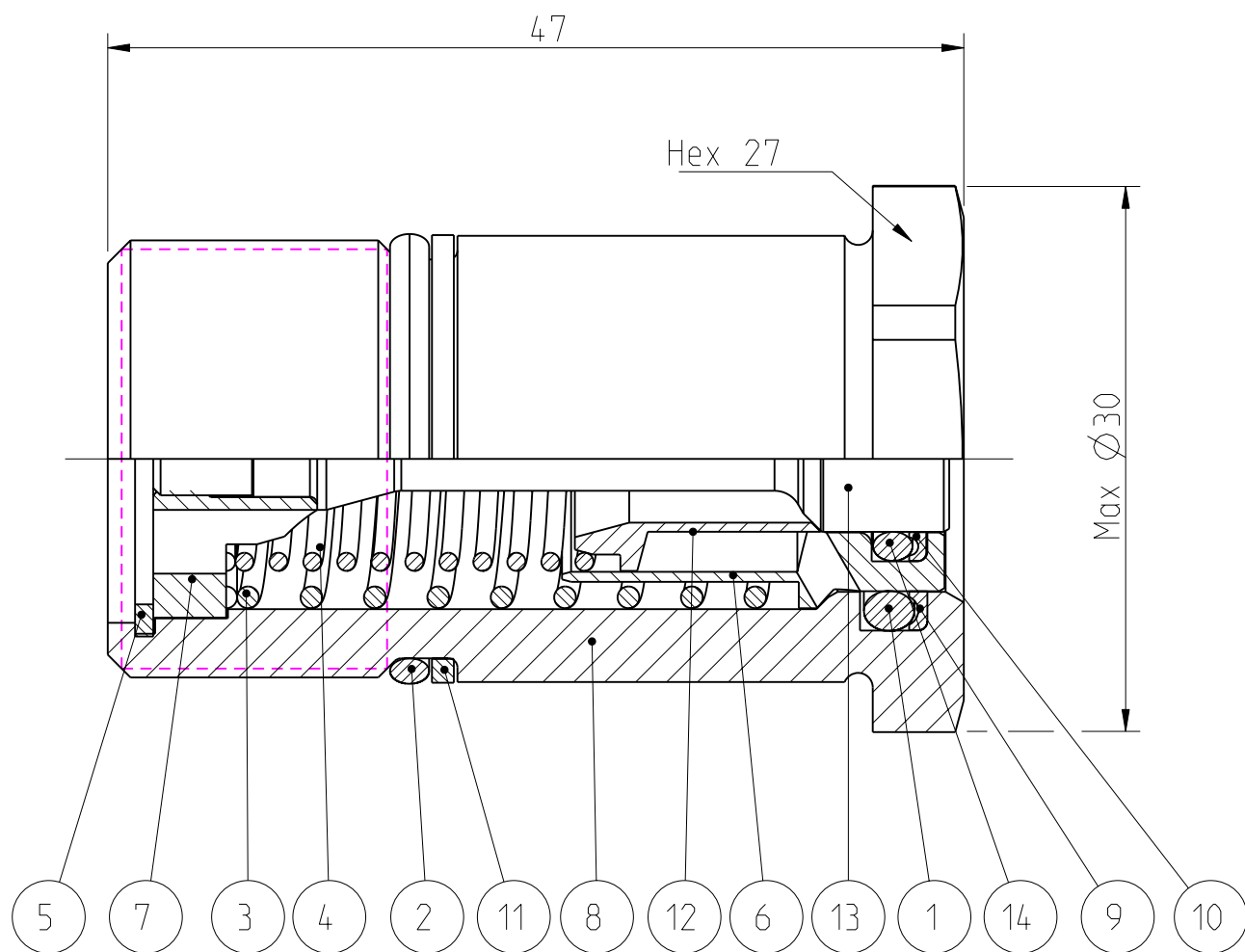


Allo rättigheter förbehålls.
All rights reserved.
Alle Rechte vorbehalten.

Diese Zeichnung darf weder ganz noch teilweise ohne unsere ausdrückliche Genehmigung kopiert oder auf andere Weise vervielfältigt werden. Zuwiderhandlungen werden gerichtlich verfolgt.

Denna handling för ej utan vårt medgivande delges annan, kopieras eller eljest obehörigen användas. Överrödelse härvid beivras med stöd av gällande lag. This document must not be copied, either completely or in part, without permission. Any infringement will have legal consequences.

A3



14	1	O-ring	NBR
13	1	Valve opener	Hard. steel, black finished
12	1	Valve sleeve	Steel
11	1	Back-up ring	PUR
10	1	Back-up ring	PTFE
9	1	Back-up ring	PTFE
8	1	Coupling body	Hard. steel, black finished
7	1	Stop for valve	Steel
6	1	Valve	Steel, black finished
5	1	Lock ring	Steel, FeZn
4	1	Spring	Steel
3	1	Spring	Steel
2	1	O-ring	NBR
1	1	O-ring	NBR
Detalj Item	Antal Quant.	Benämning Description	Material Material

Product no: 10_925_1552		
Max working pressure:	300	bar connected
	300	bar disconnected
Min burst pressure:	970	bar connected
	970	bar disconnected
Sealing material:	NBR	
Temperatur range:	-20°C - +100 °C	
Nominal flow diameter, DN:	6	mm
Connection	M24x1,5 Male	
Connection stroke:	18.2	mm

CEJN	Skala Scale	5:2	Ritad Drawn	MAH	Kontr. Checked	-	Godk. Appr.	KK	ÄM nr. Alt. no.	-	Dat. Date	070812
	Assembly drawing		Ritning nr./Drawing No.				50_925_1552		Utg./Issue		AA	