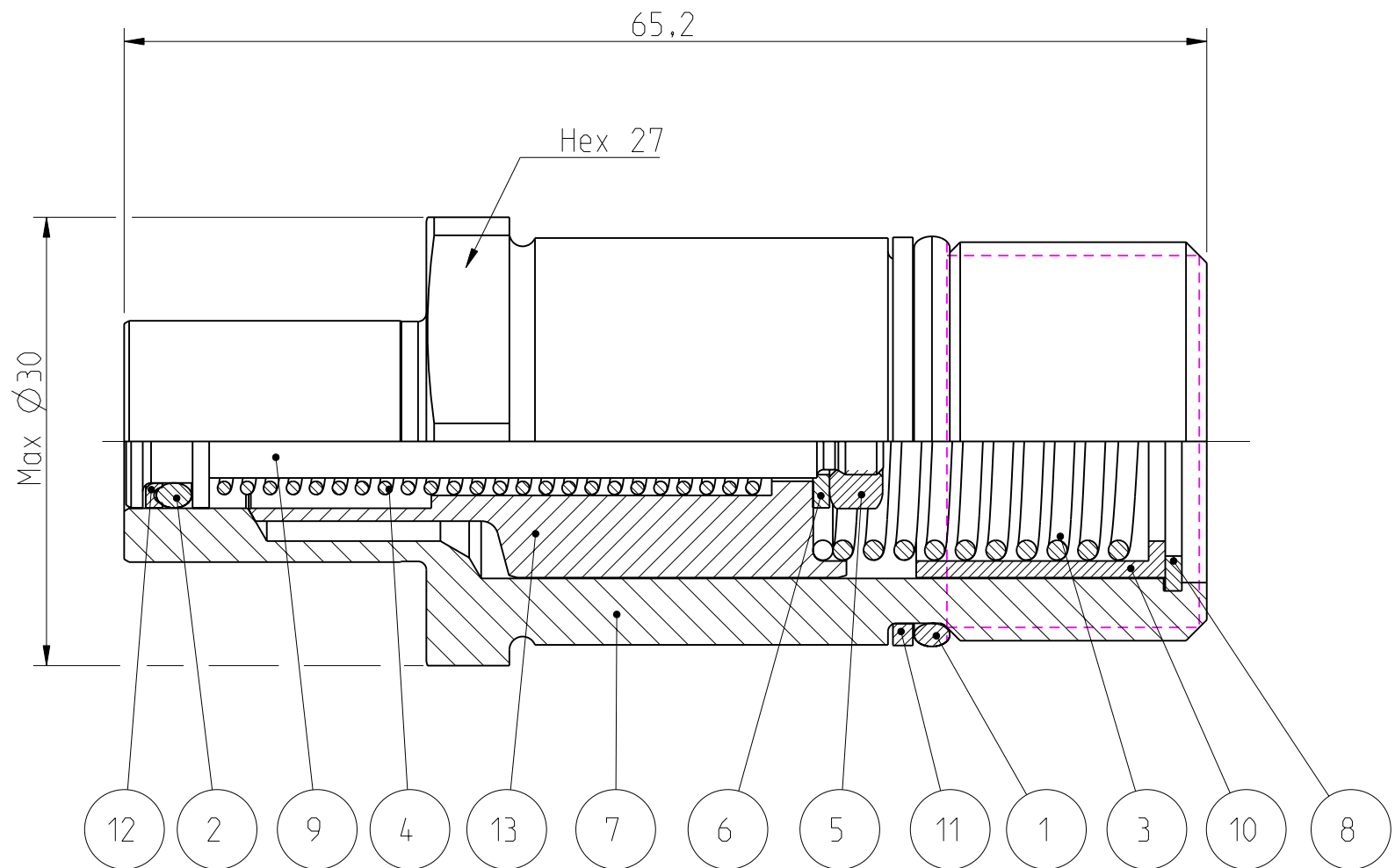
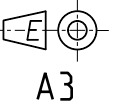


Diese Zeichnung darf weder ganz noch teilweise ohne unsere ausdrückliche Genehmigung kopiert oder auf andere Weise vervielfältigt werden. Zuwiderhandlungen werden gerichtlich verfolgt.
 All rights reserved.
 Alle Rechte vorbehalten.

Denna handling för ej utan vårt medgivande delges annan, kopieras eller eljest obehörigen användas. Överrättelse härunder beivras med stöd av gällande lag. This document must not be copied, either completely or in part, without permission. Any infringement will have legal consequences.



Product no: 10_925_6552		
Max working pressure:	300	bar connected
	300	bar disconnected
Min burst pressure:	970	bar connected
	970	bar disconnected
Sealing material:	NBR	
Temperatur range:	-20°C - +100 °C	
Nominal flow diameter, DN:	6	mm
Connection	M24x1,5 Male	
Connection stroke:	18.2	mm

13	1	Valve sleeve	Steel
12	1	Back-up ring	PTFE
11	1	Back-up ring	PUR
10	1	Stop for valve	Steel
9	1	Valve	Hard. steel, black finished
8	1	Lock ring	Steel, FeZn
7	1	Nipple body	Hard. steel, black finished
6	1	Washer	Steel, FeZn
5	1	Nut	Steel, FeZn
4	1	Spring	Stainless steel
3	1	Spring	Stainless steel
2	1	O-ring	NBR
1	1	O-ring	NBR

Detalj Item	Antal Quant.	Benämning Description	Material Material
-------------	--------------	-----------------------	-------------------

	Skala Scale	5:2	Ritad Drawn	MAH	Kontr. Checked	-	Godk. Appr.	KK	ÄM nr. Alt. no.	Dat. Date	070812
	Assembly drawing		Ritning nr./Drawing No.				50_925_6552		Utg./Issue		AA