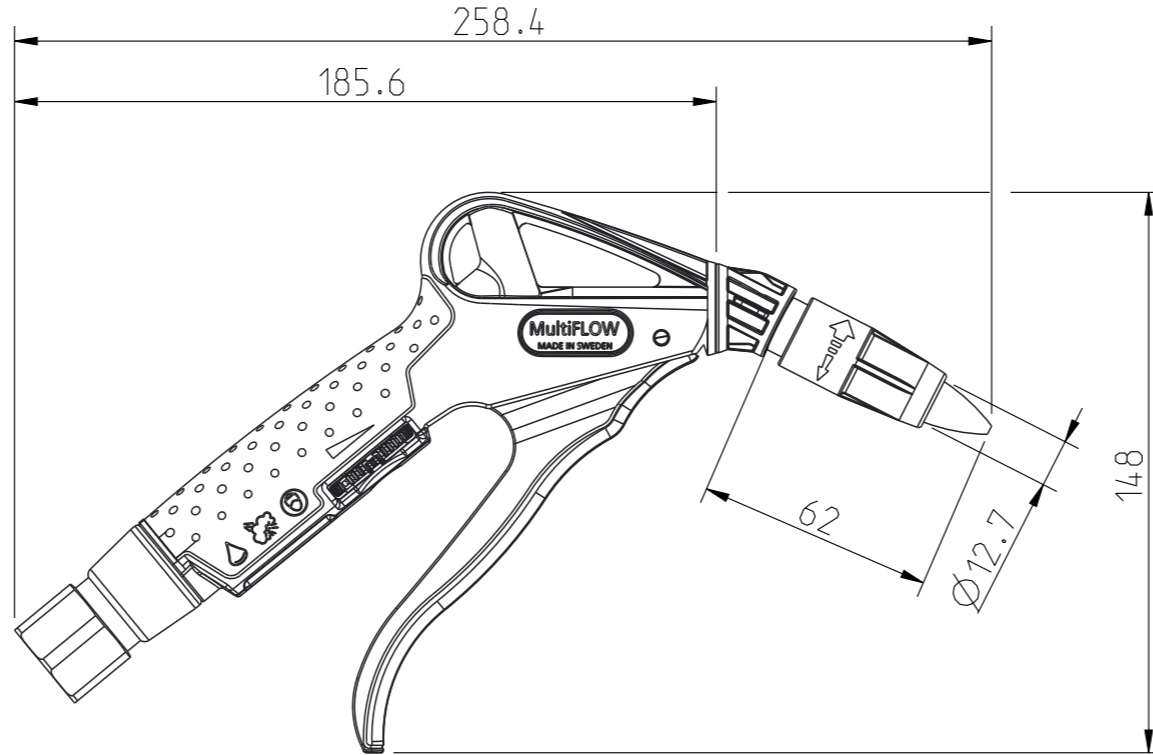
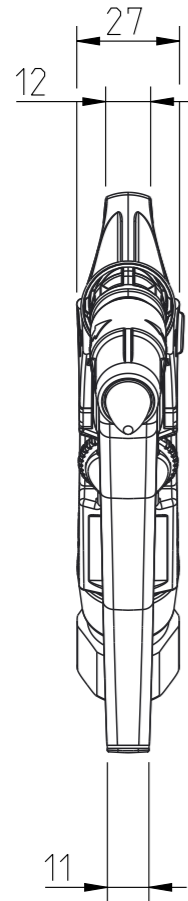
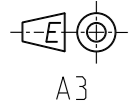


Alta rättigheter förbehålls.  
All rights reserved.  
Alle Rechte vorbehalten.

Diese Zeichnung darf weder ganz noch teilweise ohne unsere ausdrückliche Genehmigung kopiert oder auf andere Weise vervielfältigt werden. Werden. Zuwiderhandlungen werden gerichtlich verfolgt.

Denna handling får ej utan vårt medgivande delges annan, kopieras eller eljest obehörigen användas. Överträdelse härvid beivras med stöd av gällande lag.  
This document must not be copied, either completely or in part, without permission. Any infringement will have legal consequences.



21	1	Wheel	Plastic
20	1	Valve ball	Plastic
19	1	Valve	Plastic
18	1	Spring	Stainless steel
17	1	Spacer	Plastic
16	1	Screw	Steel
15	1	O-ring	NBR
14	1	O-ring	NBR
13	1	O-ring	NBR
12	1	O-ring	NBR
11	1	O-ring	NBR
10	1	Nozzle thread	Brass, plated
9	1	Nozzle sleeve	Plastic
8	1	Nozzle adapter	Plastic
7	1	Nozzle	Aluminium
6	1	Lip seal	NBR
5	1	Label	Plastic
4	1	Handle	Plastic
3	1	Guide bushing	Plastic
2	1	Body	Plastic
1	1	Adapter	Brass

Detalj Item	Antal Quant.	Benämning Description	Material Material
Skala Scale	1:2	Ritad Drawn	JOOL
Kontr. Checked	LHe	Godk. Appr.	OG
Alt. no.	8891	Dat. Date	121030
Ritning nr/Drawing No.		Utg./Issue	
50_210_0455		AA	

Compliant with OSHA instruction STD 1-13.1

Product no: 11\_210\_0455

Max working pressure:	16 bar connected	bar disconnected
Min burst pressure:	64 bar connected	bar disconnected
Sealing material:	NBR	
Temperatur range:	-20 °C +60 °C@16 bar WP,+80 °C@10 bar WP	
Nominal flow diameter,DN:	mm	
Connection	1/2" female	
Connection stroke:	mm	

