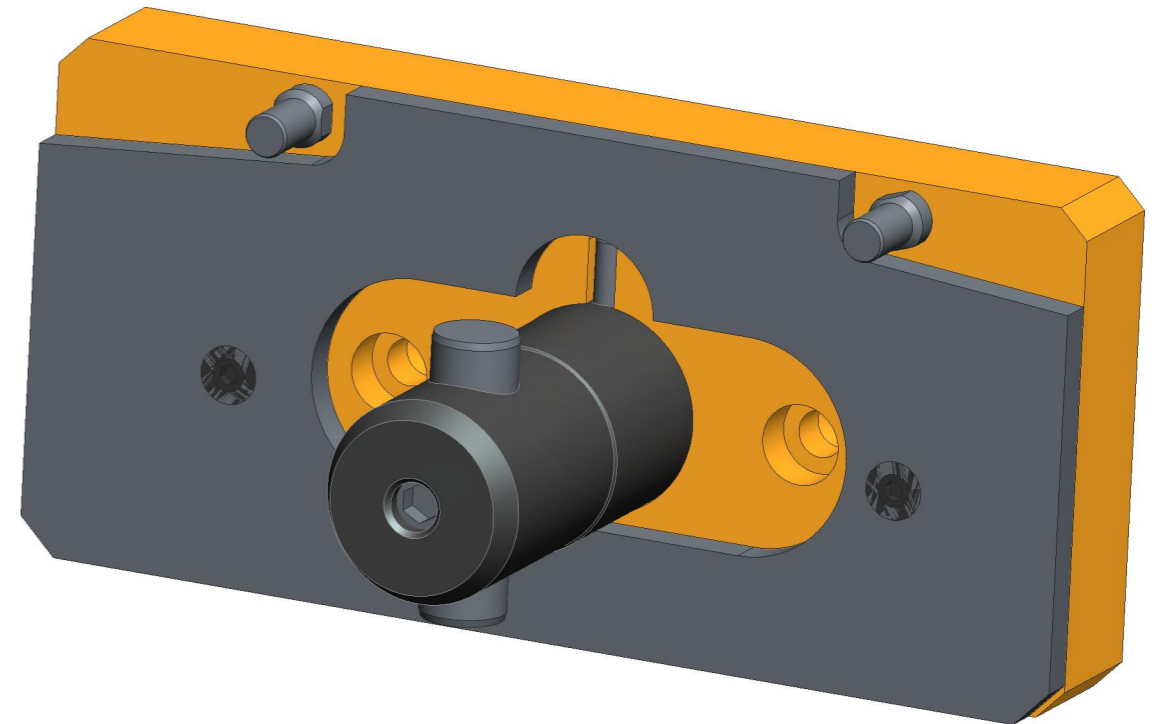
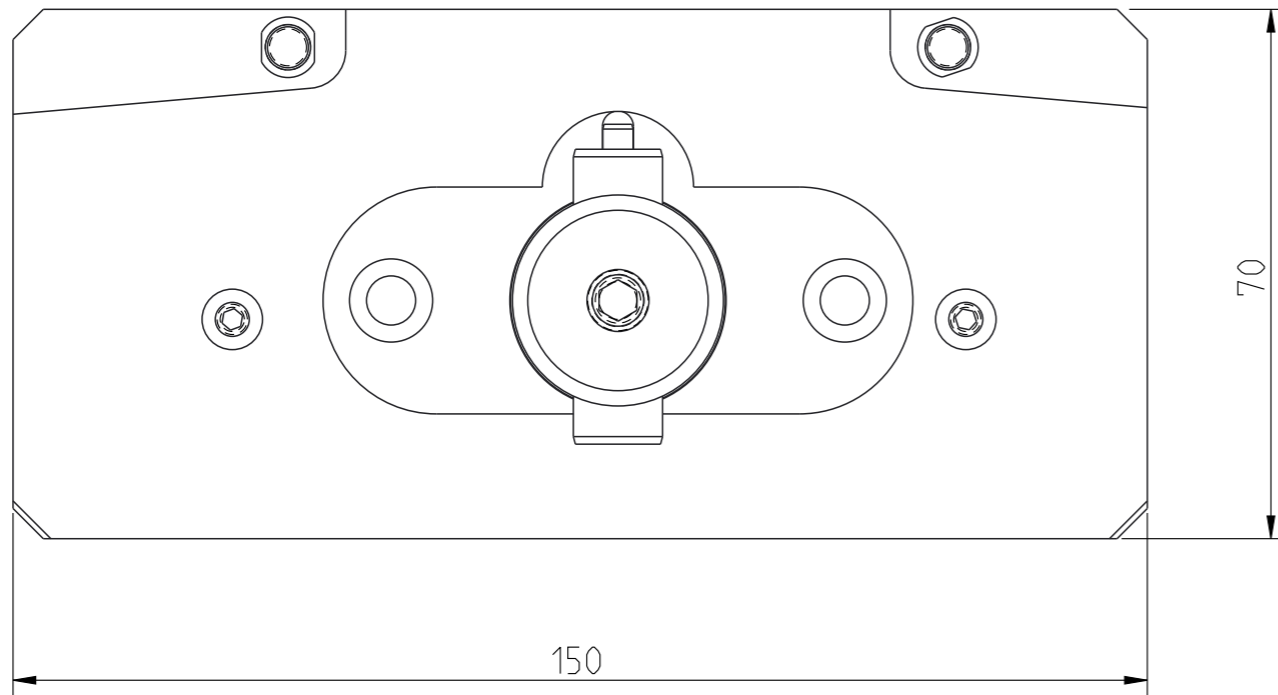


Alta rättigheter förbehålls.
All rights reserved.
Alle Rechte vorbehalten.

Diese Zeichnung darf weder ganz noch teilweise ohne unsere ausdrückliche Genehmigung kopiert oder auf andere Weise vervielfältigt werden. Zuwiderhandlungen werden gerichtlich verfolgt.

Denna handling får ej utan vårt medgivande delges annan, kopieras eller eljest obehörigen användas. Överträdelse härvid beivras med stöd av gällande lag. This document must not be copied, either completely or in part, without permission. Any infringement will have legal consequences.



Product no: 10_932_1027

Max working pressure: bar connected
 bar disconnected
Min burst pressure: bar connected
 bar disconnected

Sealing material:
Temperatur range: °C - °C

Nominal flow diameter, DN: mm

Connection
Connection stroke: mm

11	1	Washer	Al
10	1	Socket screw	Screw
9	1	Sealing	Rubber
8	1	Screw	Steel / FZB
7	2	Screw	Steel / FZB
6	1	O-ring	FPM
5	2	Guide pin	Steel Zn 8 Silver
4	1	Dowel pin	Steel
3	1	Dowel pin	Dowel pin
2	1	Docking plate	Aluminium
1	1	Center post	Steel
Detalj Item	Antal Quant.	Benämning Description	Material Material

CEJN	Skala Scale	1:1	Ritad Drawn	CABJOER	Kontr. Checked	-	Godk. Appr.	-	Äm nr. ALT. no.	-	Dat. Date	13-11-19
	Assembly drawing		Ritning nr./Drawing No.		50_932_1027		Utg./Issue		AA			