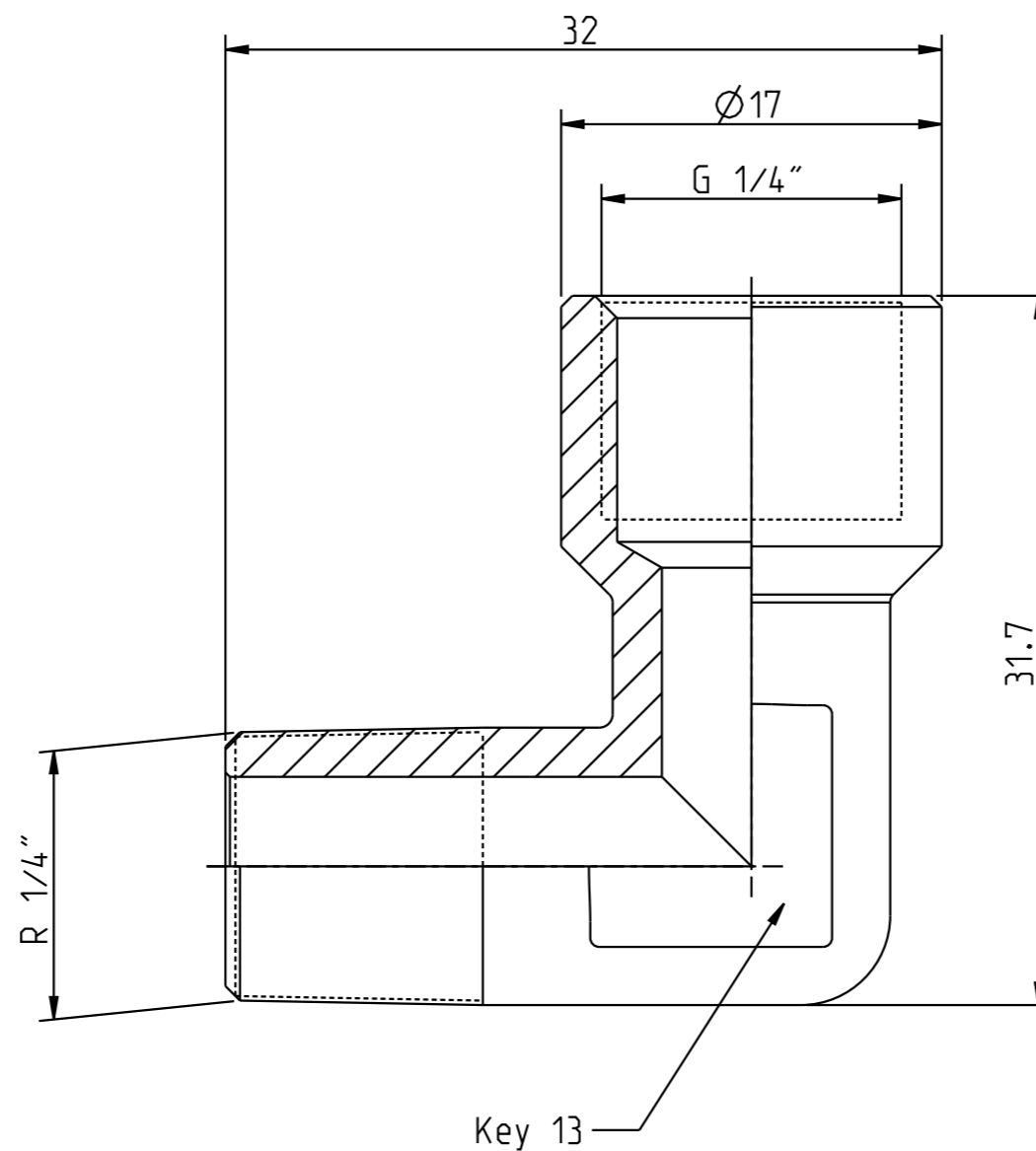
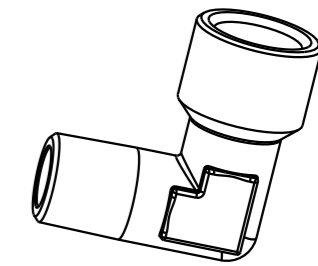
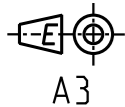


Alta rättigheter förbehålls.
All rights reserved.
Alle Rechte vorbehalten.

Diese Zeichnung darf weder ganz noch teilweise ohne unsere ausdrückliche Genehmigung kopiert oder auf andere Weise vervielfältigt werden. Werden. Zuwiderhandlungen werden gerichtlich verfolgt.

Denna handling får ej utan vårt medgivande delges annan, kopieras eller eljest obehörigen användas. Överlåtelse härvid beivras med stöd av gällande lag. This document must not be copied, either completely or in part, without permission. Any infringement will have legal consequences.



Product no: 19_900_5382

Max working pressure:	35	bar connected
		bar disconnected
Min burst pressure:	140	bar connected
	-	bar disconnected
Sealing material:		
Temperatur range:	- °C - - °C	
Nominal flow diameter, DN:	8	mm
Connection	R 1/4", G 1/4"	
Connection stroke:	-	mm

1	1	Pipe bend male/fem	Brass, Nickel plated
Detalj Item	Antal Quant.	Benämning Description	Material Material
Skala Scale	3:1	Ritad Drawn	MAh
Kontroll Checked	MBa	Godk. Appr.	MAh
Alt. no.		8607	
Dat. Date		110412	
Ritning nr./Drawing No.			Utg./Issue
50_900_5382			AA



Assembly drawing

50_900_5382

AA