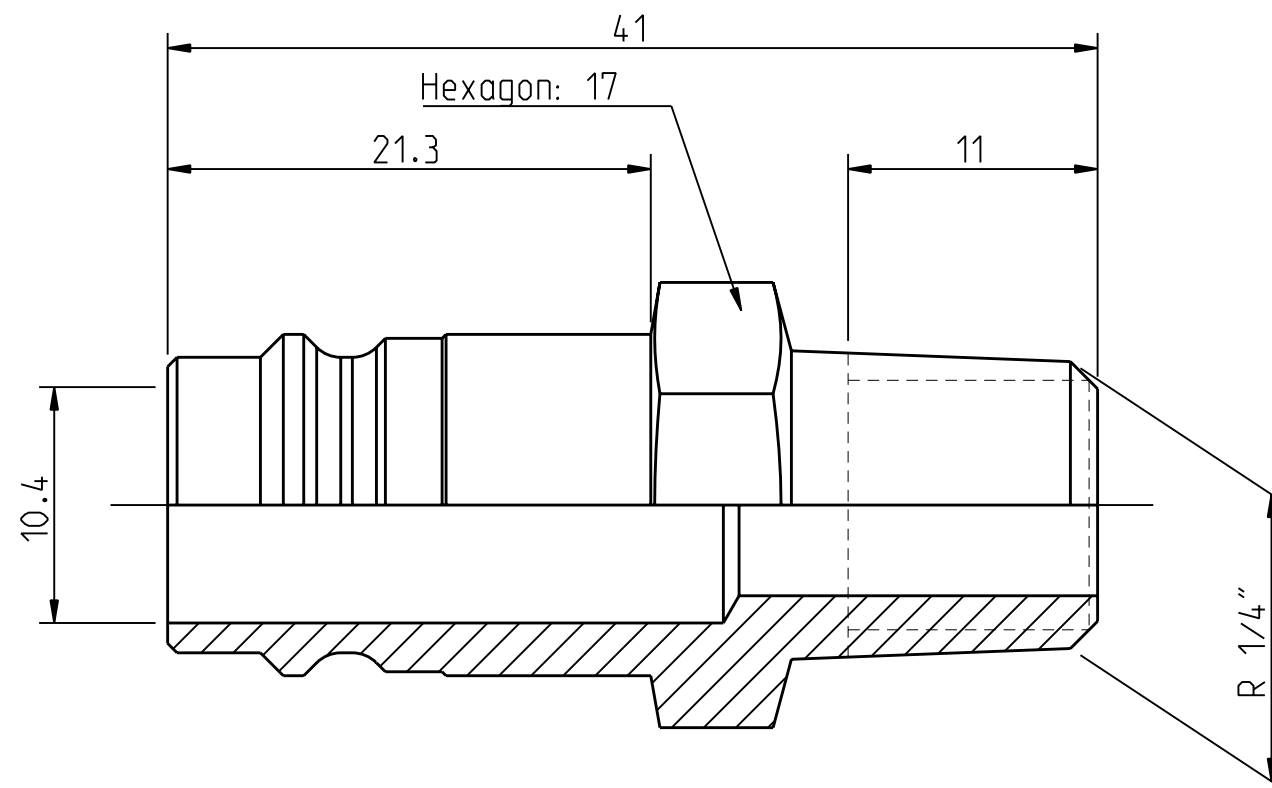
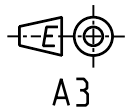


Allo rättigheter förbehålls.  
All rights reserved.  
Alle Rechte vorbehalten.

Diese Zeichnung darf weder ganz noch teilweise ohne unsere ausdrückliche Genehmigung kopiert oder auf andere Weise vervielfältigt werden. Werden. Zuwiderhandlungen werden gerichtlich verfolgt.

Denna handling för ej utan vårt medgivande delges annan, kopieras eller eljest obehörigen användas. Överrättelse härunder beivras med stöd av gällande lag. This document must not be copied, either completely or in part, without permission. Any infringement will have legal consequences.



Product no: 10\_410\_5152

Max working pressure:	16	bar connected
		bar disconnected
Min burst pressure:	64	bar connected
	-	bar disconnected
Sealing material:		
Temperatur range:	-20°C - +100 °C	
Nominal flow diameter, DN:	8	mm
Connection	R 1/4" Male	
Connection stroke:	-	mm

1	1	Nipple	Steel, FeZn8 P1
Detalj Item	Antal Quant.	Benämning Description	Material Material
	3:1	ÅM	080807
Skala Scale		Ritad Drawn	Kontr. Checked
Godk. Appr.		ÅM nr. Alt. no.	Dat. Date
Ritning nr./Drawing No.			Utg./Issue
50_410_5152			AA



Assembly drawing

50\_410\_5152

AA