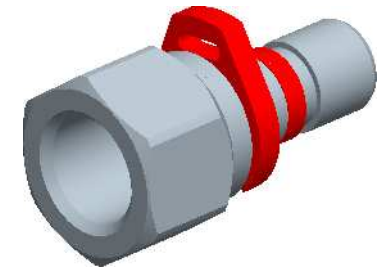
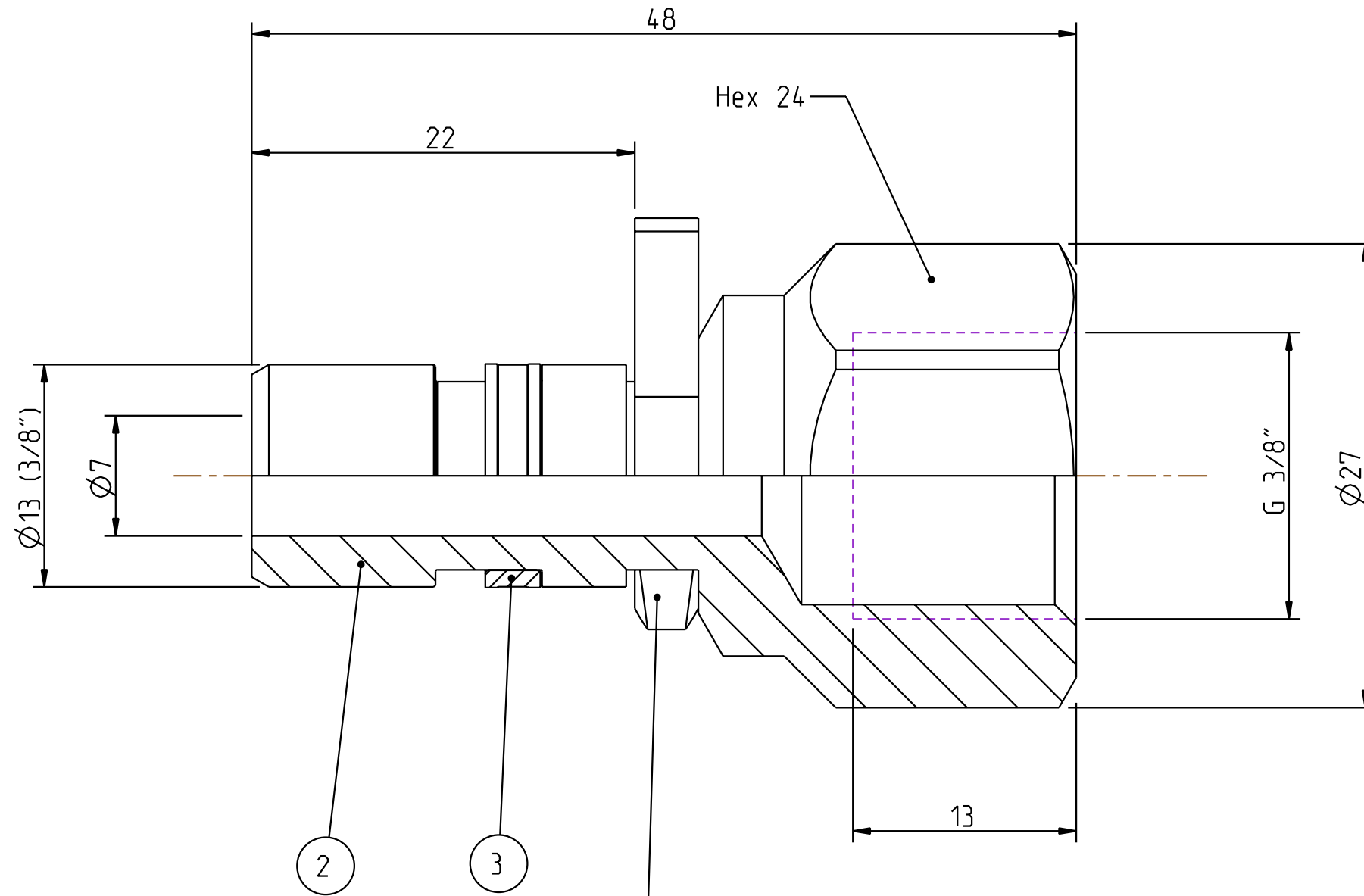
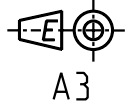


Alla rättigheter förbehålls.
 All rights reserved.
 Alle Rechte vorbehalten.

Diese Zeichnung darf weder ganz noch teilweise ohne unsere ausdrückliche
 Genehmigung kopiert oder auf andere Weise vervielfältigt werden.
 werden. Zuwiderhandlungen werden gerichtlich verfolgt.

Denna handling får ej utan vårt medgivande delges annan, kopieras eller eljest obehörigen användas.
 Överräktelse härvid beivras med stöd av gällande lag.
 This document must not be copied, either completely or in part, without permission.
 Any infringement will have legal consequences.



1:1

Monteringsstoppet levereras i omonterat tillstånd / 1
 Assembly stop delivered in unassembled state

Max working pressure:	350	bar connected
		bar disconnected
Min burst pressure:	1400	bar connected
		bar disconnected
Sealing material:	NBR	
Temperatur range:	-30°C - +100 °C	
Nominal flow diameter, DN:	7.0	mm
Connection	G 3/8" female	
Connection stroke:		mm

3	1	Release ring	POM
2	1	Nipple body	Hardn. steel. Zn 8 Silver
1	1	Assembly stop	POM
Detalj Item	Antal Quant.	Benämning Description	Material Material

CEJN	Skala Scale	3:1	Ritad Drawn	MÖ	Kontr. Checked	FR	Godk. Appr.	PMB	Äm nr. Alt. no.	8288	Dat. Date	100825
	Assembly drawing		Ritning nr./Drawing No.			50_721_0606		Utg./Issue		AA		