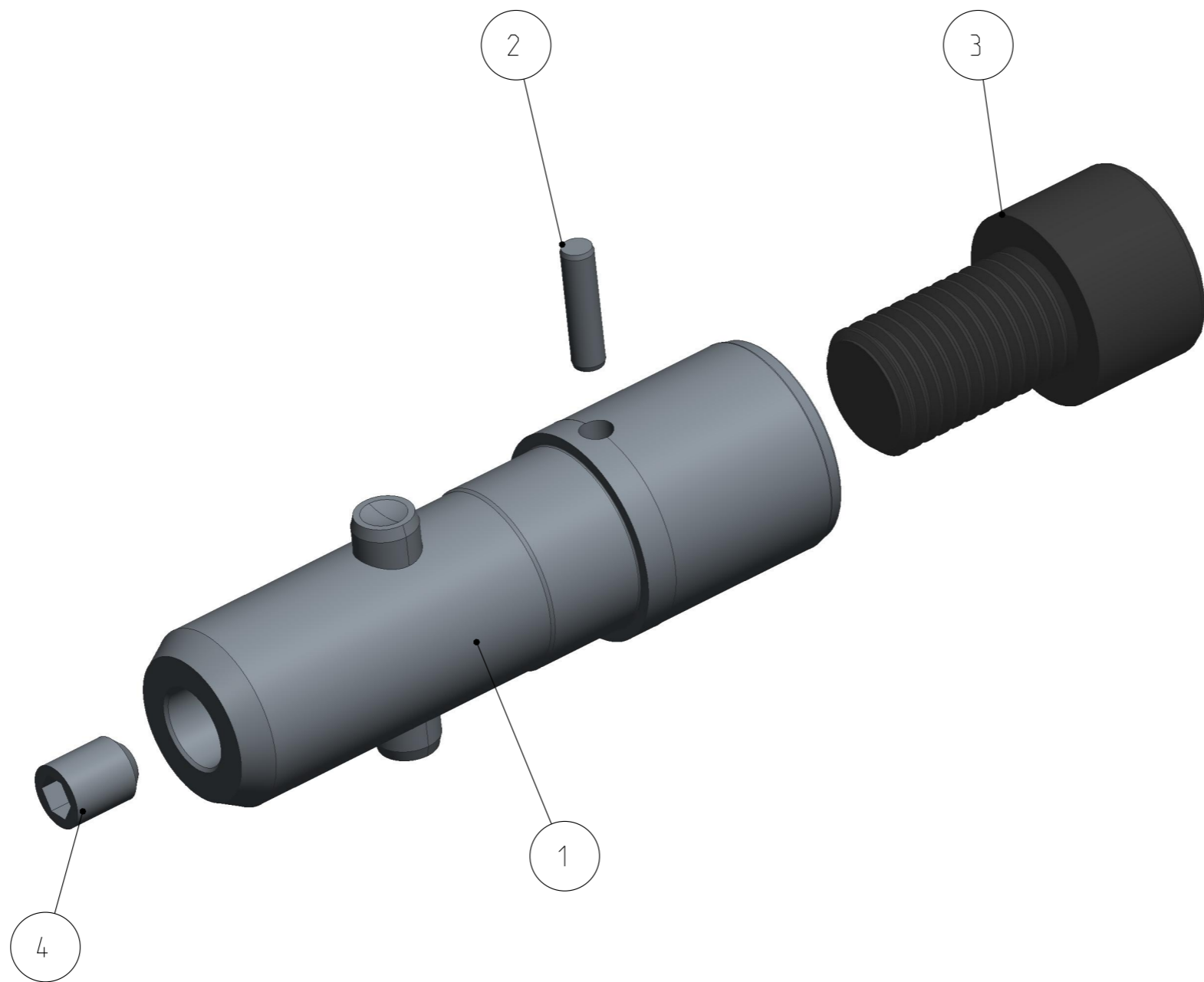


Denna handling får ej utan vårt medgivande delges annan, kopieras eller eljest obehörigen användas.
 Överträdelse härvid beivras med straff av gällande lag.
 This document must not be copied, either completely or in part, without permission.
 Any infringement will have legal consequences.

Diese Zeichnung darf weder ganz noch teilweise ohne unsere ausdrückliche Genehmigung kopiert oder auf andere Weise vervielfältigt werden.
 Werden. Zuwiderhandlungen werden gerichtlich verfolgt.

Alle rätthigheter förbehålls.
 All rights reserved.
 Alle Rechte vorbehalten.



4	1	Socket screw	Screw	09_933_0920
3	1	Screw	MC6S-M16X25H-8_8	09_932_0909
2	1	Dowel pin	Steel	09_932_4500
1	1	Center post		09_932_9003
Detalj Item	Antal Quant.	Benämning Description	Material Material	Detaljnummer Detail number

CEJN	Skala Scale	3:2	Ritad Drawn	C ABPEOD	Kontr. Checked	MBa	Godk. Appr.	PMB	Äm nr. Alt. no.	-	Dat. Date	14-02-03
	Assembly drawing		Ritning nr./Drawing No.				50_932_4972		Utg./Issue		AA	