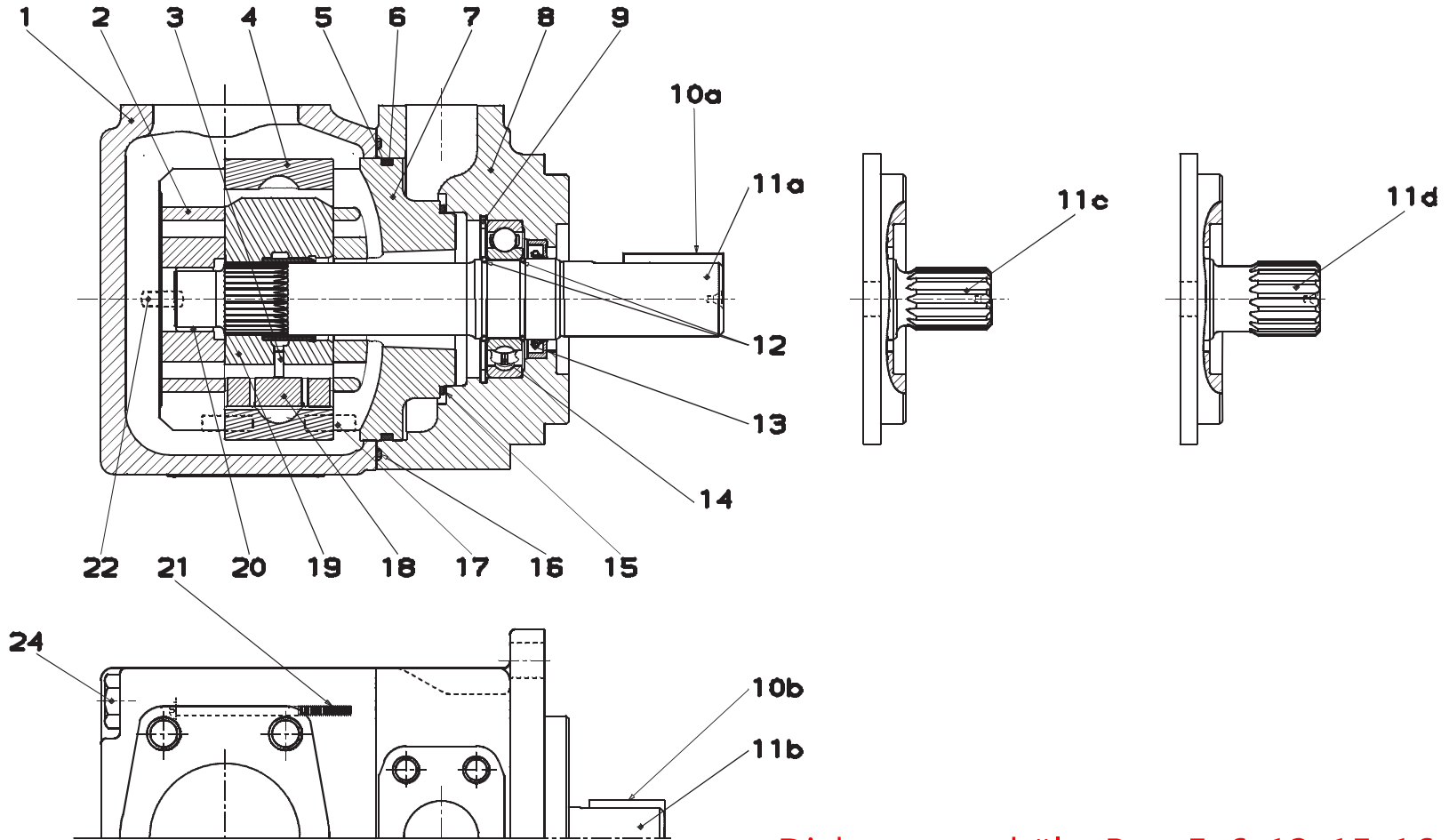


Recommended repair kits and assy's are bold printed
 Empfohlene Austausch - Baugruppen sind fett gedruckt
 Les pochettes de rechange recommandées sont imprimées en caractères gras
 I kit di ricambio consigliati sono indicati in grassetto
 Los juegos de reparación recomendados y los conjuntos, estan en negrita

Item - Pos. - Réf. - Pos.	
	24
Mounting torque	187 Nm 138 ft.lbs
Anziehdrehmoment	
Couple de serrage	
Coppia di serraggio	
Par de apriete	

T6E Industrial



Dichsatz enthält: Pos. 5; 6; 13; 15; 16

Item Pos. Ref. Pos. Pos.	Description Descrizione	Benennung Description	Description	Part N° Teil Nr. Code N° Cod. N° Referencia T6E	Part N° Teil Nr. Code N° Cod. N° Referencia T6EM - T6EP	Qty Stück Qté Q.tà Cant.
	REPAIR KIT KIT DI RICAMBIO	AUSTAUSCH-BAUGRUPPEN CONJUNTO REPARACION	POCHETTES RECHANGES			
A	Cart. and plate ass'y 042 C.W. Ins. cart. 042 oraria	Pumpeneinheit 042 Rechtslauf Conjunto cart. y platos 042 giro d.	Cart. et plaque ass. 042 rot. d.	S24-49388-*	S24-49392-*	1
A	Cart. and plate ass'y 042 C.C.W. Ins. cart. 042 antioraria	Pumpeneinheit 042 Linkslauf Conjunto cart. y platos 042 giro i.	Cart. et plaque ass. 042 rot. g.	S24-49389-*	S24-49393-*	1
A	Cart. and plate ass'y 045 C.W. Ins. cart. 045 oraria	Pumpeneinheit 045 Rechtslauf Conjunto cart. y platos 045 giro d.	Cart. et plaque ass. 045 rot. d.	S24-10177-*	S24-40014-*	1
A	Cart. and plate ass'y 045 C.C.W. Ins. cart. 045 antioraria	Pumpeneinheit 045 Linkslauf Conjunto cart. y platos 045 giro i.	Cart. et plaque ass. 045 rot. g.	S24-10178-*	S24-40015-*	1
A	Cart. and plate ass'y 050 C.W. Ins. cart. 050 oraria	Pumpeneinheit 050 Rechtslauf Conjunto cart. y platos 050 giro d.	Cart. et plaque ass. 050 rot. d.	S24-40645-*	S24-40767-*	1
A	Cart. and plate ass'y 050 C.C.W. Ins. cart. 050 antioraria	Pumpeneinheit 050 Linkslauf Conjunto cart. y platos 050 giro i.	Cart. et plaque ass. 050 rot. g.	S24-40766-*	S24-40768-*	1
A	Cart. and plate ass'y 052 C.W. Ins. cart. 052 oraria	Pumpeneinheit 052 Rechtslauf Conjunto cart. y platos 052 giro d.	Cart. et plaque ass. 052 rot. d.	S24-10179-*	S24-40016-*	1
A	Cart. and plate ass'y 052 C.C.W. Ins. cart. 052 antioraria	Pumpeneinheit 052 Linkslauf Conjunto cart. y platos 052 giro i.	Cart. et plaque ass. 052 rot. g.	S24-10180-*	S24-40017-*	1
A	Cart. and plate ass'y 062 C.W. Ins. cart. 062 oraria	Pumpeneinheit 062 Rechtslauf Conjunto cart. y platos 062 giro d.	Cart. et plaque ass. 062 rot. d.	S24-10181-*	S24-40018-*	1
A	Cart. and plate ass'y 062 C.C.W. Ins. cart. 062 antioraria	Pumpeneinheit 062 Linkslauf Conjunto cart. y platos 062 giro i.	Cart. et plaque ass. 062 rot. g.	S24-10182-*	S24-40019-*	1
A	Cart. and plate ass'y 066 C.W. Ins. cart. 066 oraria	Pumpeneinheit 066 Rechtslauf Conjunto cart. y platos 066 giro d.	Cart. et plaque ass. 066 rot. d.	S24-10183-*	S24-40020-*	1
A	Cart. and plate ass'y 066 C.C.W. Ins. cart. 066 antioraria	Pumpeneinheit 066 Linkslauf Conjunto cart. y platos 066 giro i.	Cart. et plaque ass. 066 rot. g.	S24-10184-*	S24-40021-*	1
A	Cart. and plate ass'y 072 C.W. Ins. cart. 072 oraria	Pumpeneinheit 072 Rechtslauf Conjunto cart. y platos 072 giro d.	Cart. et plaque ass. 072 rot. d.	S24-40026-*	S24-40022-*	1
A	Cart. and plate ass'y 072 C.C.W. Ins. cart. 072 antioraria	Pumpeneinheit 072 Linkslauf Conjunto cart. y platos 072 giro i.	Cart. et plaque ass. 072 rot. g.	S24-40027-*	S24-40023-*	1
B	Seal kit (S1 - 0,7 bar) (T6E-T6EM) Serie guarnizioni (S1 - 0,7 bar) (T6E-T6EM)	Dichtringsatz (S1 - 0,7 bar) (T6E-T6EM) Juego de juntas (S1 - 0,7 bar) (T6E-T6EM)	Pochette de joint (S1 - 0,7 bar) (T6E-T6EM)	S24-10186-0	S24-10186-0	1
	Seal kit (S1 - 0,7 bar) (T6EP) Serie guarnizioni (S1 - 0,7 bar) (T6EP)	Dichtringsatz (S1 - 0,7 bar) (T6EP) Juego de juntas (S1 - 0,7 bar) (T6EP)	Pochette de joint (S1 - 0,7 bar) (T6EP)		S24-33397-0	1
	Seal kit (S4 - 7 bar) Serie guarnizioni (S4 - 7 bar)	Dichtringsatz (S4 - 7 bar) Juego de juntas (S4 - 7 bar)	Pochette de joint (S4 - 7 bar)	S24-10186-4	S24-10186-4	1
	Seal kit (S5 - 7 bar) Serie guarnizioni (S5 - 7 bar)	Dichtringsatz (S5 - 7 bar) Juego de juntas (S5 - 7 bar)	Pochette de joint (S5 - 7 bar)	S24-10186-5	S24-10186-5	1
C	Shaft and bearing ass'y (code 1) Ins. albero (codice 1)	Baugruppe (Welle u. Lager) (Typ 1) Conjunto eje cojinete (codigo 1)	Arbre et roulement ass. (code 1)	S14-28174-0	S14-28174-0	1
D	Shaft and bearing ass'y (code 2) Ins. albero (codice 2)	Baugruppe (Welle u. Lager) (Typ 2) Conjunto eje cojinete (codigo 2)	Arbre et roulement ass. (code 2)	S24-49212-0	S24-49212-0	1