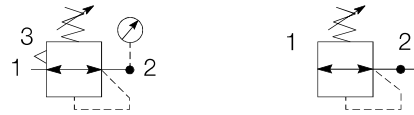


Regler



Symbole



Selbstentlüftender Regler mit Manometer Regler ohne Entlüftung

- Anschlüsse 1/2 oder 3/4"
- Ausgangsdruckbereiche 8 & 16 bar
- Längere Lebensdauer aufgrund Rollmembran
- Mengenkompensation und große Rollmembran sorgen für schnelle Ansprechzeiten und genaue Druckregelung
- Als Option: absperbar, bis zu drei Schösser
- Mit und ohne Sekundärentlüftung

Optionen:

P 3 X R A **1** **4** **B** **N** **G** **N**

BSPP (G)	1	1/2	4	mit Entlüftung	B	Handrad - Standard	N	0 - 8 bar ohne Manometer	N
NPT *	9	3/4	6	Ohne Entlüftung	N	Handrad absperbar	A	0 - 16 bar ohne Manometer	H
								0 - 8 bar Manometer	G
								0 - 16 bar Manometer	J

* NPT-Anschlüsse auf Anfrage.
Nur Größe 1/2"

Anschlussgröße	Beschreibung	Bestellnummer	Durchfluss dm ³ /s *	Max. Betriebsdruck bar	Mindesttemp. °C	Höchsttemp. °C	Höhe mm	Breite mm	Tiefe mm	Gewicht g
1/2	8 bar entlüftend	P3XRA14BNNN	122	16	-10	60	150	62	62	360
1/2	8 bar mit Entlüftung und Manometer	P3XRA14BNGN	122	16	-10	60	150	62	95	410
3/4	8 bar entlüftend	P3XRA16BNNN	134	16	-10	60	150	62	62	360
3/4	8 bar mit Entlüftung und Manometer	P3XRA16BNGN	134	16	-10	60	150	62	95	410
1/2	8 bar entlüftend absperbar	P3XRA14BANN	122	16	-10	60	158	62	62	360
1/2	8 bar entlüftend absperbar mit Manometer	P3XRA14BAGN	122	16	-10	60	158	62	95	410
3/4	8 bar entlüftend absperbar	P3XRA16BANN	134	16	-10	60	158	62	62	360
3/4	8 bar entlüftend absperbar mit Manometer	P3XRA16BAGN	134	16	-10	60	158	62	95	410

* Durchfluss bei Eingangsdruck 10 bar, 6,3 bar Solldruck und 1 bar Druckabfall.

Für die absperbare Reglerversion wird ein Schloss (siehe nächste Seite) zum abschließen des Reglers benötigt.

Technische Informationen

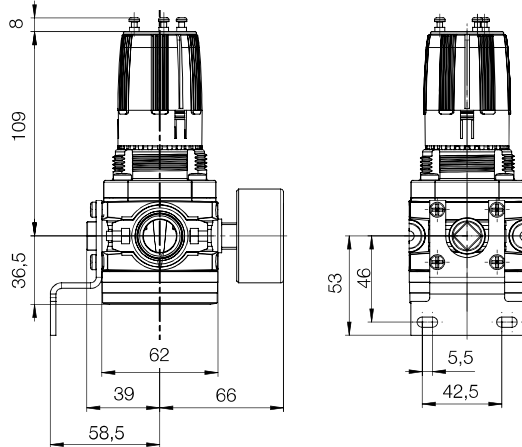
Medium:	Druckluft
Max. Eingangsdruck:	16 bar
Temperaturbereich*:	-10 °C bis +60 °C
Typischer Volumenstrom bei 10 bar Eingangsdruck, 6,3 bar Solldruck und 1 bar Druckabfall:	1/2" 122 dm ³ /s 3/4" 134 dm ³ /s
Manometeranschluss (x 2):	1/4"

* Die Zuluft muss so trocken sein, dass eine Eisbildung bei Temperaturen unter +2 °C verhindert wird.

Werkstoffangaben

Gehäuse:	Hightech-Polymer
Glocke:	Hightech-Polymer
Handraddeckel:	ABS
Handrad:	Polyamid
Ventilkolben:	Messing/Nitril
Dichtungen:	Nitril NBR
Schrauben:	Stahl bzw. verzinkter Stahl

Abmessungen (mm)



Service Kit

Beschreibung	Bestell-Nr.
Befestigungswinkel	P3XKA00MW
Mutter für Schalttafeleinbau	P3XKA00MM
Schloss mit Schlüssel	P3XKA00AS
Membran (mit Entlüftung)	P3XKA00RR
Membran (ohne Entlüftung)	P3XKA00RN

Schloss mit Schlüssel

(bis zu drei Schlösser)

Auf diese Weise können die Regler- und Filterreglereinheiten leichter vor Manipulationen geschützt werden.



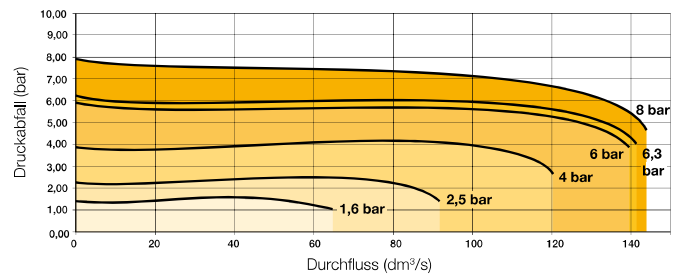
Bestellschlüssel

Jeweils 1 Schloss

P3XKA00AS

Durchflusskurven

(1/2) Regler



(3/4) Regler

