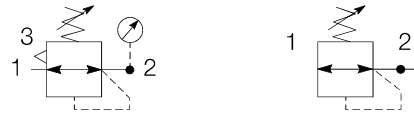


Regler



Symbole



Selbstentlüftender Regler mit Manometer      Regler ohne Entlüftung

- Anschlüsse 1/2 oder 3/4"
- Ausgangsdruckbereiche 8 & 16 bar
- Längere Lebensdauer aufgrund Rollmembran
- Mengenkompensation und große Rollmembran sorgen für schnelle Ansprechzeiten und genaue Druckregelung
- Als Option: absperribar, bis zu drei Schösser
- Mit und ohne Sekundärentlüftung
- Standardgerät im Tieftemperaturbereich bis -40°C einsetzbar.

Optionen:

<b>P 3 X R A</b>	<b>1</b>	<b>4</b>	<b>B</b>	<b>N</b>	<b>J</b>	<b>N</b>
BSPP (G)	<b>1</b>	1/2 <b>4</b>	mit Entlüftung <b>B</b>	Handrad - Standard <b>N</b>	0 - 4 bar ohne Manometer <b>L</b>	
NPT *	<b>9</b>	3/4 <b>6</b>	Ohne Entlüftung <b>N</b>	Handrad absperribar <b>A</b>	0 - 8 bar ohne Manometer <b>N</b>	
					0 - 16 bar ohne Manometer <b>H</b>	
					0 - 4 bar Manometer <b>M</b>	
					0 - 8 bar Manometer <b>G</b>	
					0 - 16 bar Manometer <b>J</b>	

\* NPT-Anschlüsse auf Anfrage.  
Nur Größe 1/2"

Anschlussgröße	Beschreibung	Bestellnummer	Durchfluss dm <sup>3</sup> /s *	Max. Betriebsdruck bar	Mindesttemp. °C	Höchsttemp. °C	Höhe mm	Breite mm	Tiefe mm	Gewicht g
1/2	8 bar entlüftend	<b>P3XRA14BNNN</b>	122	16	-40	60	150	62	62	360
1/2	8 bar mit Entlüftung und Manometer	<b>P3XRA14BNGN</b>	122	16	-10	60	150	62	95	410
3/4	8 bar entlüftend	<b>P3XRA16BNNN</b>	134	16	-40	60	150	62	62	360
3/4	8 bar mit Entlüftung und Manometer	<b>P3XRA16BNGN</b>	134	16	-10	60	150	62	95	410
1/2	8 bar entlüftend absperribar	<b>P3XRA14BANN</b>	122	16	-40	60	158	62	62	360
1/2	8 bar entlüftend absperribar mit Manometer	<b>P3XRA14BAGN</b>	122	16	-10	60	158	62	95	410
3/4	8 bar entlüftend absperribar	<b>P3XRA16BANN</b>	134	16	-40	60	158	62	62	360
3/4	8 bar entlüftend absperribar mit Manometer	<b>P3XRA16BAGN</b>	134	16	-10	60	158	62	95	410

\* Durchfluss bei Eingangsdruck 10 bar, 6,3 bar Solldruck und 1 bar Druckabfall.

Für die absperribare Reglerversion wird ein Schloss (siehe nächste Seite) zum abschließen des Reglers benötigt.

**Technische Informationen**

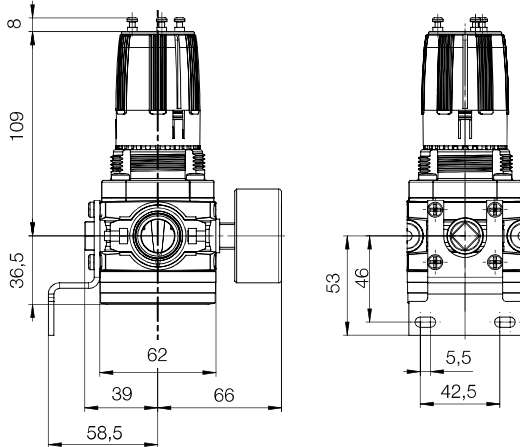
Medium:	Druckluft
Max. Eingangsdruck:	16 bar
Temperaturbereich*:	-40 °C bis +60 °C
Typischer Volumenstrom bei 10 bar Eingangsdruck, 6,3 bar Solldruck und 1 bar Druckabfall:	1/2" 122 dm <sup>3</sup> /s 3/4" 134 dm <sup>3</sup> /s
Manometeranschluss (x 2):	1/4"

\* Die Zuluft muss so trocken sein, dass eine Eisbildung bei Temperaturen unter +2 °C verhindert wird.

**Werkstoffangaben**

Gehäuse:	Hightech-Polymer
Glocke:	Hightech-Polymer
Handraddeckel:	ABS
Handrad:	Polyamid
Ventilkolben:	Messing/Nitril
Dichtungen:	Nitril NBR
Schrauben:	Stahl bzw. verzinkter Stahl

**Abmessungen (mm)**



**Servicepakete**

Beschreibung	Bestell-Nr.
Befestigungswinkel	<b>P3XKA00MW</b>
Mutter für Schalttafeleinbau	<b>P3XKA00MM</b>
Schloss mit Schlüssel	<b>P3XKA00AS</b>
Membran (mit Entlüftung)	<b>P3XKA00RR</b>
Membran (ohne Entlüftung)	<b>P3XKA00RN</b>

**Schloss mit Schlüssel**

(bis zu drei Schlösser)

Auf diese Weise können die Regler- und Filterreglereinheiten leichter vor Manipulationen geschützt werden.



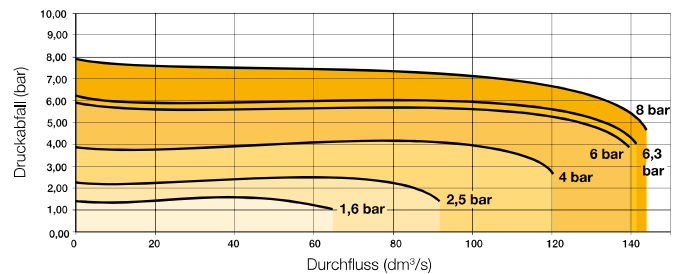
**Bestellschlüssel**

Jeweils 1 Schloss

**P3XKA00AS**

**Durchflusskurven**

**(1/2) Regler**



**(3/4) Regler**

