

Kenndaten

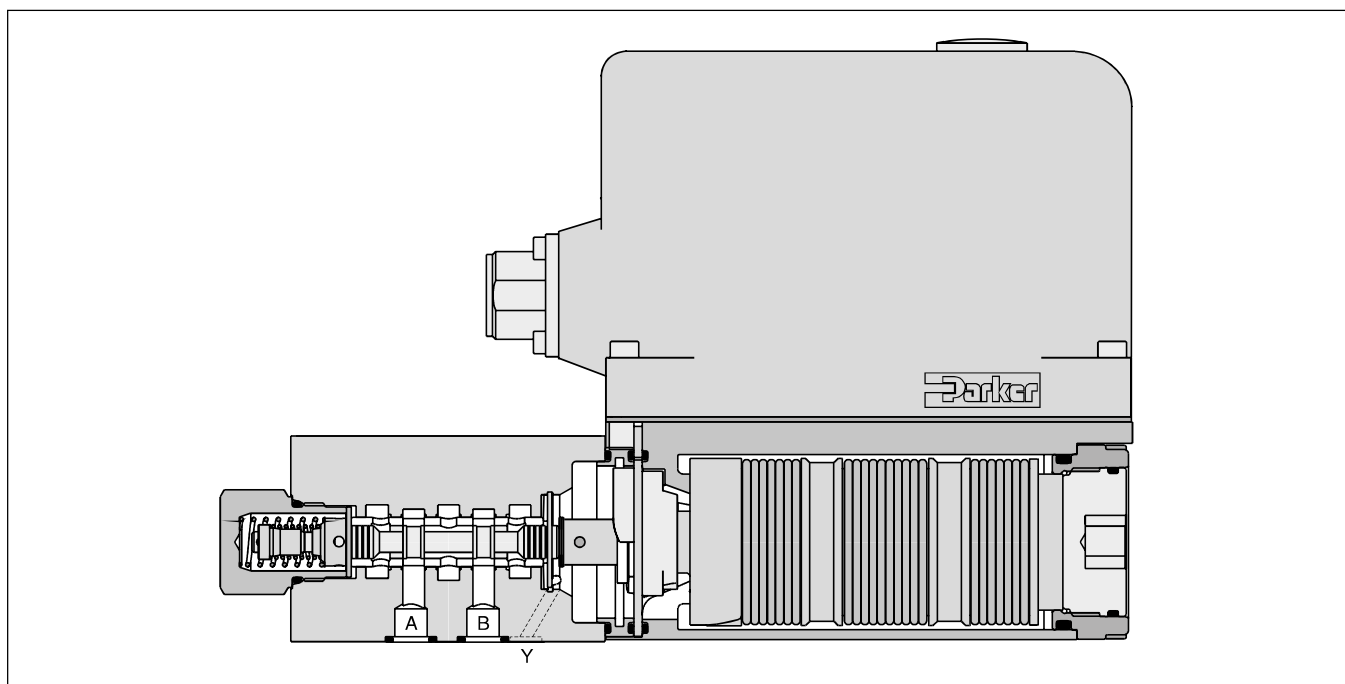
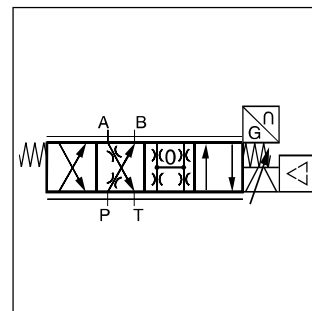
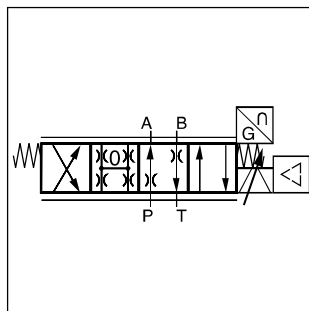
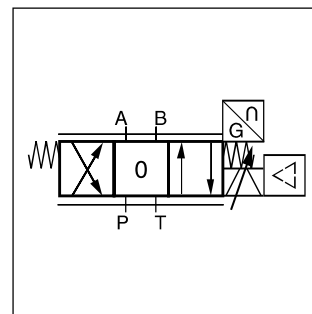
Das direktgesteuerte Regelventil D1FP der Nenngröße 06 (CETOP 03) zeigt allerhöchste Dynamik in Verbindung mit hohen Volumenströmen. Es eignet sich damit ausgezeichnet für alle hydraulischen Regelaufgaben, insbesondere für Anwendungen, bei denen es auf genaueste Positionierung oder exakte Druck- oder Geschwindigkeitsregelung ankommt.

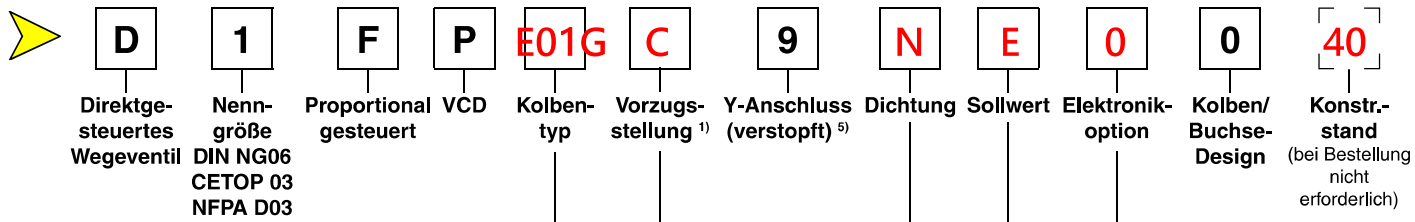
Mit der patentierten VCD® Antriebstechnologie erreicht das D1FP Performance-Bereiche, die vorher nur Servoventilen mit Torquemotorantrieb vorbehalten waren. Im Gegensatz zu magnetangetriebenen Ventilen kann das D1FP bei Gesamtdruckabfällen bis 350 bar eingesetzt werden. Eine Vorzugsstellung stellt sicher, dass der Steuerkolben bei Unterbrechung der Stromversorgung eine definierte Stellung einnimmt. Alle gängigen Eingangssignale sind erhältlich.

3

Technische Merkmale

- Servoventildynamik durch VCD Antrieb (-3 db/350 Hz bei 5 % Eingangssignal)
- Keine Einsatzgrenze bis 350 bar Druckabfall über zwei Steuerkanten
- Max. Tankdruck 350 bar (bei entlastetem Leckölanschluss Y)
- Hoher Volumenstrom
- Definierte Vorzugsstellung – optional P-A/B-T oder P-B/A-T oder Mittelstellung (bei Überdeckungskolben)
- Onboard Elektronik





Code	Kolbentyp	Volumenstrom [l/min] bei Δp 35 bar pro Steuerkante
Nullschnitt		
E50B		3
E50C		6
E50F		12
E50G		16
E50H		25
E50M	40	
B60C	$Q_b = Q_A / 2$ 	6 / 3
B60F		12 / 6
B60G		16 / 8
B60H		25 / 12,5
B60M		40 / 20
Unterdeckung		
E55B		3
E55C		6
E55F		12
E55G		16
E55H		25
E55M	40	
Überdeckung		
E01B		3
E01C		6
E01F		12
E01G		16
E01H		25
E01M	40	
B31C	$Q_b = Q_A / 2$ 	6 / 3
B31F		12 / 6
B31G		16 / 8
B31H		25 / 12,5
B31M		40 / 20
E02B		3
E02C		6
E02F		12
E02G		16
E02H		25
E02M	40	
B32C	$Q_b = Q_A / 2$ 	6 / 3
B32F		12 / 6
B32G		16 / 8
B32H		25 / 12,5
B32M		40 / 20

Code	Anschluss
0	6 + PE nach EN175201-804
5	11 + PE nach EN175201-804
7	6 + PE + Freigabe

Code	Signal	Öffnungsrichtung
B	+/- 10 V	0...+10 V -> P-A
E	+/- 20 mA	0...+20 mA -> P-A
S	4...20 mA	12...20 mA -> P-A

Code	Dichtung
N	NBR
V	FPM
H	Für HFC Flüssigkeit

Code	Vorzugsstellung
A ²⁾	
B ²⁾	
C³⁾	
H ⁴⁾	
J ⁴⁾	

kurze Lieferzeit für alle Varianten

Hinweis:

Adapterplatte für ISO4401 auf ISO10372, Größe 04 Bestellnummer HAP04WV06-1661

Leitungsdose separat bestellen. Siehe Kapitelende, Zubehör.

Parametrierkabel OBE RS232 Bestellnr. 40982923

- ¹⁾ Die Vorzugsstellung wird im unbestromten Zustand angefahren.
Bei Einzeldurchströmung an den Steuerkanten A – T bzw. B – T mit Druckabfällen über 120 bar oder bei übermäßiger Verschmutzung des Hydraulikfluids kann diese Funktion nicht gewährleistet werden.
- ²⁾ Ca. 10 % Öffnungsgrad, nur für Nullschnitt- und Unterdeckungskolben
- ³⁾ **Nur für Überdeckungskolben**
- ⁴⁾ Nicht für Volumenstrom Code M (40 l/min)
- ⁵⁾ Bei Tankdruck >35 bar muss der Stopfen im Y Anschluss entfernt werden.

3

Allgemein		
Bauart		Direktgesteuertes Regelventil
Betätigung		VCD® Antrieb
Nenngröße		NG06 / CETOP 03 / NFPA D03
Anschlussbild		DIN 24340 / ISO 4401 / CETOP RP121 / NFPA
Einbaulage		beliebig
Umgebungstemperatur	[°C]	-20...+50
MTTF _D -Wert ¹⁾	[Jahre]	150
Gewicht	[kg]	3,6
Vibrationsfestigkeit	[g]	10 Sinus 5...2000 Hz n. IEC 68-2-6 10 (RMS) Rauschen 20...2000 Hz n. IEC 68-2-36 15 Schock n. IEC 68-2-27
Hydraulisch		
Max. Betriebsdruck	[bar]	Anschlüsse P, A, B 350; Anschluss T max. 35 bei internem Steueröl, 350 bei externem Steueröl, Anschluss Y max. 35 ²⁾
Druckmedium		Hydrauliköl nach DIN 51524 ... 535, andere auf Anfrage
Druckmediumtemperatur	[°C]	-20...+60 (NBR: -25...+60)
Viskosität zulässig	[cSt]/mm ² /s	20...400
empfohlen	[cSt]/mm ² /s	30...80
Zulässiger Verschmutzungsgrad		ISO 4406; 18/16/13
Nennvolumenstrom bei Δp = 35 bar pro Steuerkante ³⁾	[l/min]	3 / 6 / 12 / 16 / 25 / 40
Max. Volumenstrom	[l/min]	90 (bei Δp=350 bar über 2 Steuerkanten)
Leckage bei 100bar	[ml/min]	<400 (Nullschnittkolben); <50 (Überdeckungskolben)
Öffnungspunkt	[%]	auf 23 Sollwert eingestellt (siehe Durchflusskennlinien)
Statisch / Dynamisch		
Sprungantwort bei 100 % Sprung ⁴⁾	[ms]	<3,5
Frequenzgang bei Kleinsignal (±5 % Signal) ⁴⁾	[Hz]	350 bei -3dB, 350 bei -90°
Hysterese	[%]	<0,05
Ansprechempfindlichkeit	[%]	<0,03
Temperaturdrift Nullpunkt	[%/K]	<0,025
Elektrisch		
Einschaltdauer	[%]	100
Schutzart		IP65 nach EN 60529 (mit korrekt montierter Leitungsdose)
Versorgungsspannung/Restwelligkeit	[V]	22 ... 30, Abschaltung bei < 19, Welligkeit < 5 % eff., stoßspannungsfrei
Stromaufnahme max.	[A]	3,5
Vorsicherung	[A]	4,0 mittelträge
Eingangssignal		
Code B Spannung	[V]	10...0...-10, Welligkeit <0,01 % eff., stoßspannungsfrei, 0...+10 V P->A
Impedanz	[kOhm]	100
Code E Strom	[mA]	20...0...-20, Welligkeit <0,01 % eff., stoßspannungsfrei, 0...+20 mA P->A
Impedanz	[Ohm]	<250
Code S Strom	[mA]	4...12...20, Welligkeit <0,01 % eff., stoßspannungsfrei, 12...20 mA P->A <3,6 mA = Freigabe aus, >3,8 mA = Freigabe ein nach NAMUR NE43
Impedanz	[Ohm]	<250
Differenzsignal Eingang max.		
Code 0	[V]	30 für Anschlüsse D und E gegen PE (Anschluss G)
Code 5	[V]	30 für Anschlüsse 4 und 5 gegen PE (Anschluss ⊥)
Code 7	[V]	30 für Anschlüsse D und E gegen PE (Anschluss G)
Freigabesignal (nur Code 5 und 7)	[V]	5...30, Ri = > 8 kOhm
Diagnosesignal	[V]	+10...0...-10 / +12,5 bei Fehlererkennung, belastbar max. 5 mA
EMV		EN 61000-6-2, EN 61000-6-4
Elektrischer Anschluss	Code 0/7 Code 5	6 + PE nach EN 175201-804 11 + PE nach EN 175201-804
Leitungsquerschnitt min.		
Code 0/7	[mm ²]	7x1,0 (AWG 16) gemeinsam abgeschirmt
Code 5	[mm ²]	8x1,0 (AWG 16) gemeinsam abgeschirmt
Kabellänge max.	[m]	50

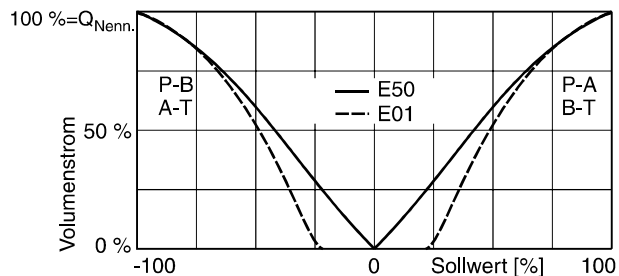
¹⁾ Bei Ventilen mit Onboard Elektronik, die in sicherheitsbezogenen Teilen von Steuerungen eingesetzt werden, ist im Fall einer Anforderung der Sicherheitsfunktion die Spannungsversorgung der Ventilelektronik durch ein geeignetes Schaltelement mit ausreichender Zuverlässigkeit abzuschalten.
²⁾ Bei Anwendungen mit p_r>35 (max. 350 bar) bar muss der Y Anschluss verwendet und der Stopfen im Y Anschluss entfernt werden.
³⁾ Durchfluss für andere Δp pro Steuerkante: $Q_x = Q_{Nenn} \cdot \sqrt{\frac{\Delta p_x}{\Delta p_{Nenn}}}$
⁴⁾ Gemessen unter Last (100 bar Druckabfall / zwei Steuerkanten)

Durchflusskennlinien

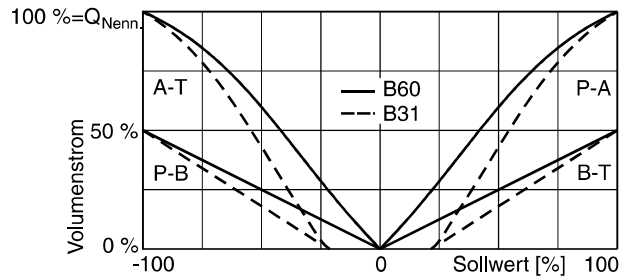
(Überdeckungskolben Öffnungspunkt 23 %),

bei $\Delta p=35$ bar pro Steuerkante

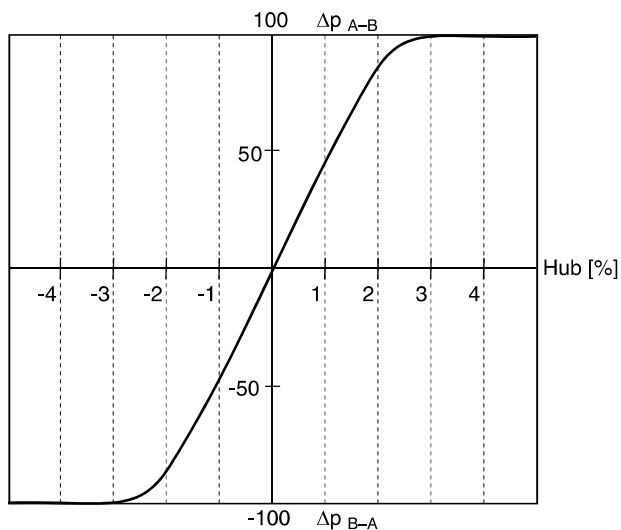
Kolbentyp **E01/E50**



Kolbentyp **B31/B60**



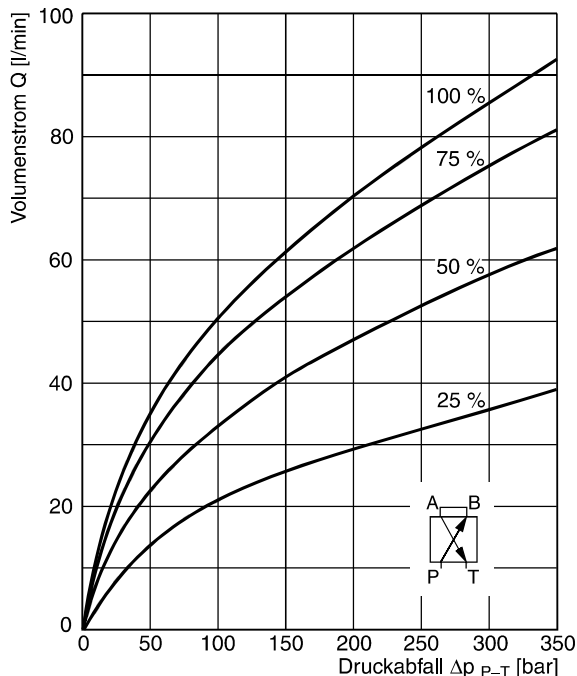
Druckverstärkung



Leistungsgrenzkennlinien

(bei 25 %, 50 %, 75 % und 100 % Sollwertsignal)

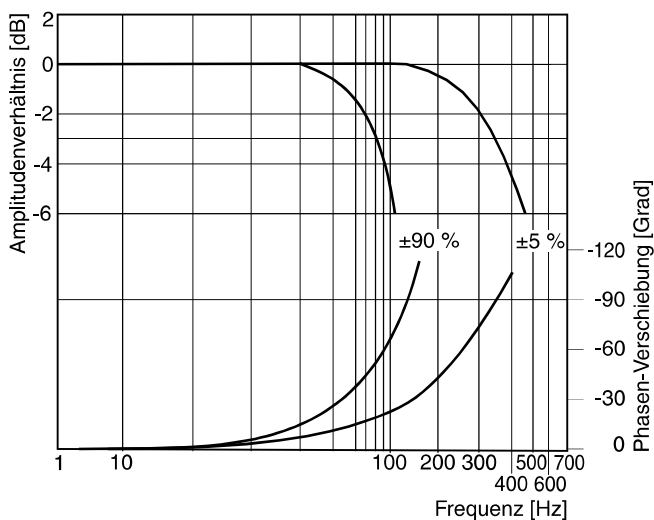
Kolbentyp **E01M/E50M**



Frequenzgang

±5 % Eingangssignal

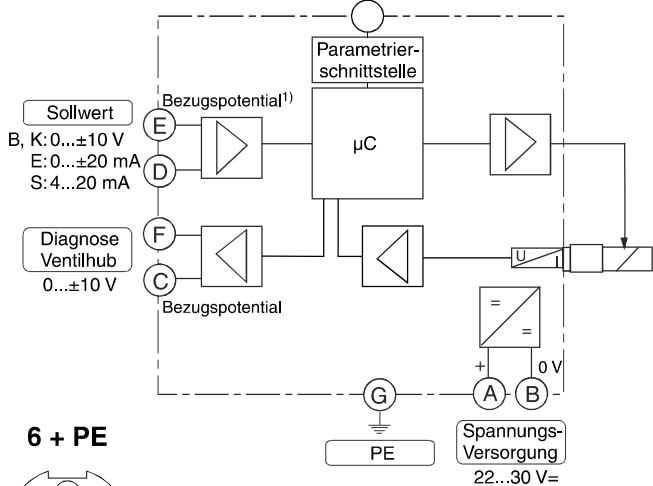
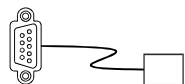
±90 % Eingangssignal



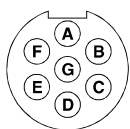
Alle Kennlinien gemessen mit HLP46 bei 50 °C.

Code 0

Parametrierkabel
 3 m lang
 Bestellnr.: 40982923



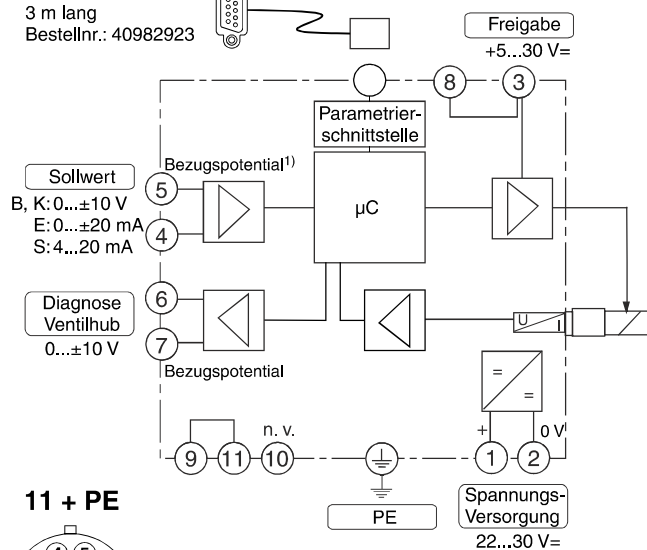
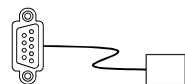
6 + PE



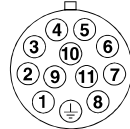
3

Code 5

Parametrierkabel
 3 m lang
 Bestellnr.: 40982923

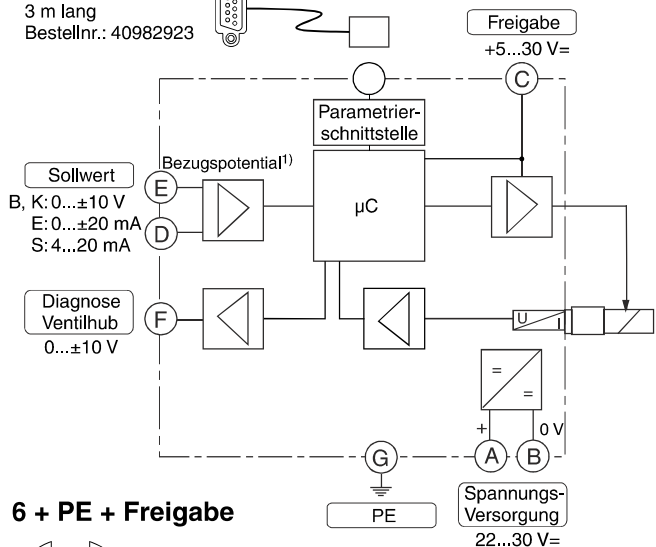
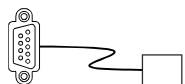


11 + PE

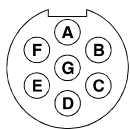


Code 7

Parametrierkabel
 3 m lang
 Bestellnr.: 40982923



6 + PE + Freigabe



¹⁾ Nicht mit Spannungsversorgungs-Null verbinden.

ProPxD Parametrier-Software

Die Software ProPxD gestattet eine komfortable Einstellung der anwendungsspezifischen Parameter für das Ventil. Auf der übersichtlichen Eingabeoberfläche können die Parameter angezeigt und verändert werden. Das Speichern kompletter Parametersätze ist ebenso möglich wie das Ausdrucken oder Speichern als Text-Datei zur weitergehenden Dokumentation. Gespeicherte Parametersätze können geladen und auf andere Ventile übertragen werden. Dort werden sie ausfallsicher gespeichert und können jederzeit wieder abgerufen oder angepasst werden.

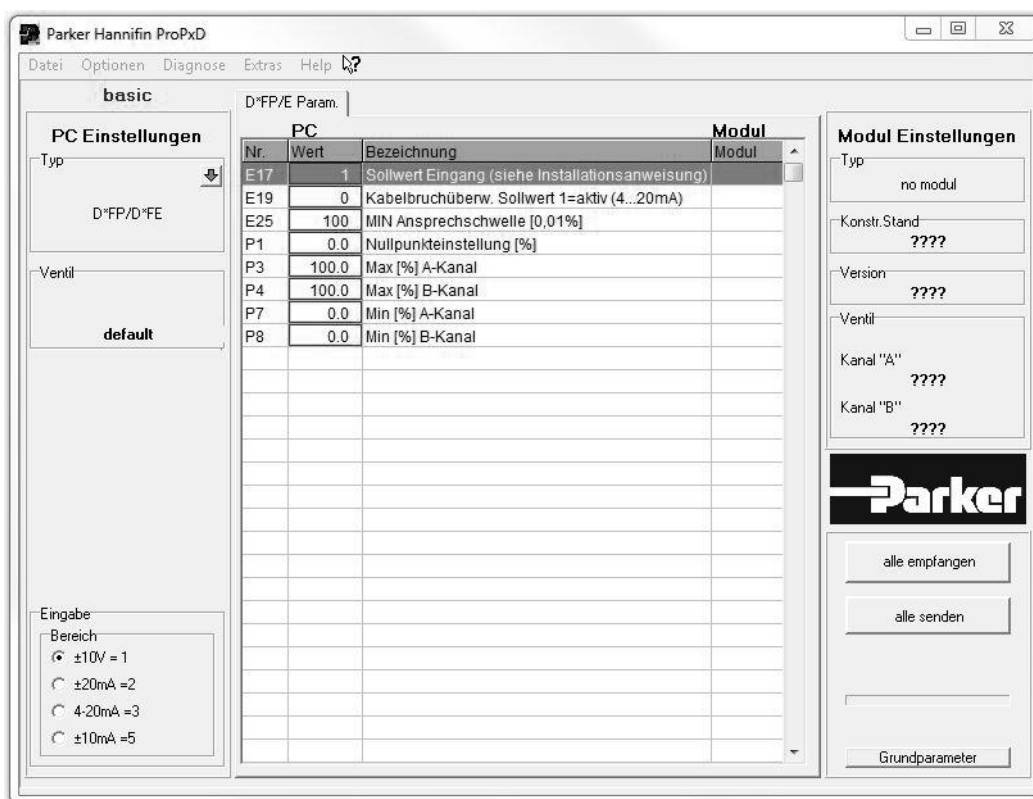
Die Software kann unter www.parker.com/isde im Bereich "Support" oder direkt unter www.parker.com/propxd kostenlos heruntergeladen werden.

Merkmale:

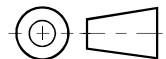
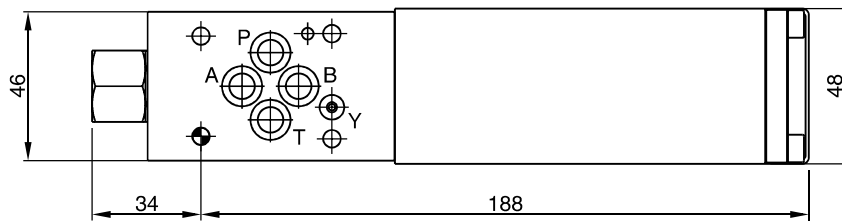
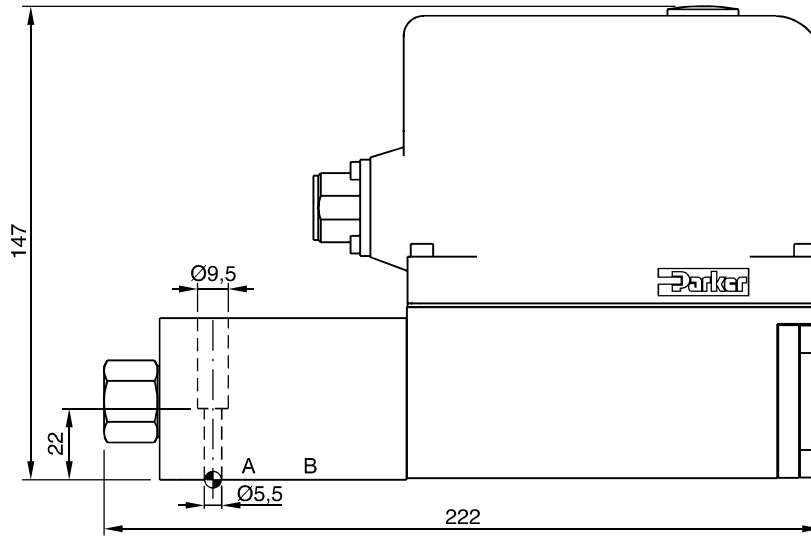
- Komfortables Editieren aller Parameter
- Darstellung und Dokumentation von Parametersätzen
- Lauffähig mit sämtlichen Windows®-Betriebssystemen ab Windows® XP
- Einfache Kommunikation zwischen PC und Elektronik über serielle Schnittstelle RS232C

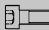
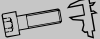


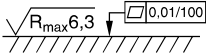
Achtung! Die Ventilelektronik kann nur über eine RS232-Verbindung parametrierbar werden. Eine Verwendung von USB-Normleitungen ist nicht zulässig und kann zu Schäden an Ventil bzw. PC führen.

Das Parametrierkabel ist erhältlich unter Bestellnr.: 40982923



3



Oberflächenqualität	 Kit	 Kit	 Kit	 Kit
	BK375	4x M5x30 ISO 4762-12.9	7,6 Nm ±15 %	NBR: SK-D1FP FPM: SK-D1FP-V HFC: SK-D1FP-H