

Das NG06 Wegeventil der Serie D1VW verbindet hohe Schaltleistungsgrenzen von bis zu 80 l/min mit extrem niedrigen, energiesparenden Druckverlusten.

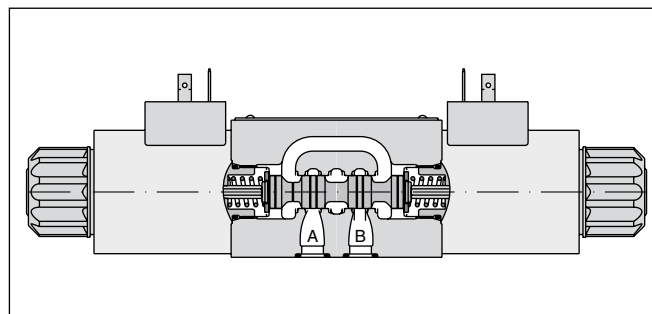
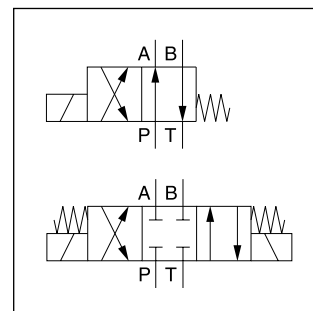
Das umfassende Angebot an Kolben und Optionen ermöglicht den Einsatz in unzähligen hydraulischen Schaltungen.

Versionen mit niedriger elektrischer Leistungsaufnahme (8 Watt), Stellungsüberwachung, ATEX-Abnahme, Oberflächenschutz und speziellen Steckervarianten finden sich auf den folgenden Seiten.

Das Ventil ist auch in Zwischenplattenbauweise erhältlich, siehe Serie Z1DW in Kapitel 7.

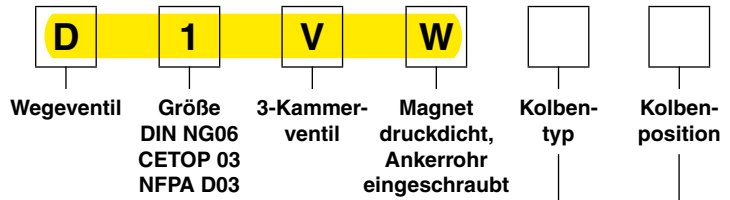
Ventil mit explosionsgeschützten Magneten Ex e mb II siehe Serie D1VW mit Explosionsschutz in Kapitel 1 sowie Katalog HY11-3343.

Download: www.parker.com/euro_hcd - siehe "Literatur"

**2****Technische Daten**

| Allgemein | | | | | | | |
|---|---|-------------------|----------|--------|---------|---------------------------------|---------------------------------|
| Bauart | Wegeschieberventil | | | | | | |
| Betätigung | Magnet | | | | | | |
| Nenngröße | DIN NG06 / CETOP 03 / NFPA D03 | | | | | | |
| Anschlussbild | DIN 24340 A6 / ISO 4401 / CETOP RP 121-H / NFPA D03 | | | | | | |
| Einbaulage | beliebig, vorzugsweise waagrecht | | | | | | |
| Umgebungstemperatur [°C] | -25...+60 | | | | | | |
| MTTF _D -Wert [Jahre] | 150 | | | | | | |
| Gewicht [kg] | 1,5 (1 Magnet), 2,1 (2 Magnete) | | | | | | |
| Vibrationsfestigkeit [g] | 10 Sinus 5...2000 Hz n. IEC 68-2-6 30 Rauschen 20...2000 Hz n. IEC 68-2-36 15 Schock n. IEC 68-2-27 | | | | | | |
| Hydraulisch | | | | | | | |
| Max. Betriebsdruck [bar] | P, A, B: 350; T: 210 (DC), T: 140 (AC) | | | | | | |
| Druckmedium | Hydrauliköl nach DIN 51524 | | | | | | |
| Druckmediumtemperatur [°C] | -20 ... +70 (NBR: -25...+70) | | | | | | |
| Viskosität zulässig [cSt] / [mm ² /s] | 2,8...400 | | | | | | |
| Viskosität empfohlen [cSt] / [mm ² /s] | 30...80 | | | | | | |
| Zulässiger Verschmutzungsgrad | ISO 4406 (1999); 18/16/13 | | | | | | |
| Max. Volumenstrom [l/min] | 80 (siehe Schaltleistungsgrenzen) | | | | | | |
| Leckage bei 50 bar [ml/min] | bis 10 pro Steuerkante, kolbenabhängig, bis 15 pro Steuerkante für Kolben 008 und 009 | | | | | | |
| Statisch / Dynamisch | | | | | | | |
| Schaltzeit | siehe Tabelle | | | | | | |
| Elektrisch | | | | | | | |
| Einschaltdauer | 100 % ED; ACHTUNG: Spulentemperatur bis 150 °C möglich | | | | | | |
| Max. Schalthäufigkeit [1/h] | 15000 (nicht für Soft Shift Ventile) | | | | | | |
| Schutzart | IP 65 nach EN 60529 (mit korrekt montierter Leitungsdose) | | | | | | |
| | Code | K | J | U | G | Y | T |
| Betriebsspannung [V] | | 12 V = | 24 V = | 98 V = | 205 V = | 110V bei 50Hz/ 120V bei 60Hz | 230V bei 50Hz/ 240V bei 60Hz |
| Toleranz Betriebsspannung [%] | | ±10 | ±10 | ±10 | ±10 | ±5 | ±5 |
| Stromaufnahme Halteposition [A] | | 2,72 | 1,29 | 0,33 | 0,13 | 0,6 / 0,55 | 0,3 / 0,27 |
| Stromaufnahme einschalten [A] | | 2,72 | 1,29 | 0,33 | 0,13 | 2,5 / 2,4 | 1,25 / 1,2 |
| Leistungsaufnahme Halteposition | | 32,7 W | 31 W | 31,9 W | 28,2 W | 70 / 70 VA | 70 / 70 VA |
| Leistungsaufnahme einschalten | | 32,7 W | 31 W | 31,9 W | 28,2 W | 280 / 290 VA | 280 / 290 VA |
| Anschlussarten | Stecker nach EN 175301-803, Magnetbezeichnung nach ISO 9461 (Code W). | | | | | | |
| Min. Anschlussleitung [mm ²] | | 3 x 1,5 empfohlen | | | | | |
| Max. Leitungslänge [m] | | 50 empfohlen | | | | | |

Bitte beachten Sie, dass bei elektrischen Anschlüssen der Schutzleiteranschluss (PE \perp) den Vorschriften entsprechend verdrahtet wird.



2

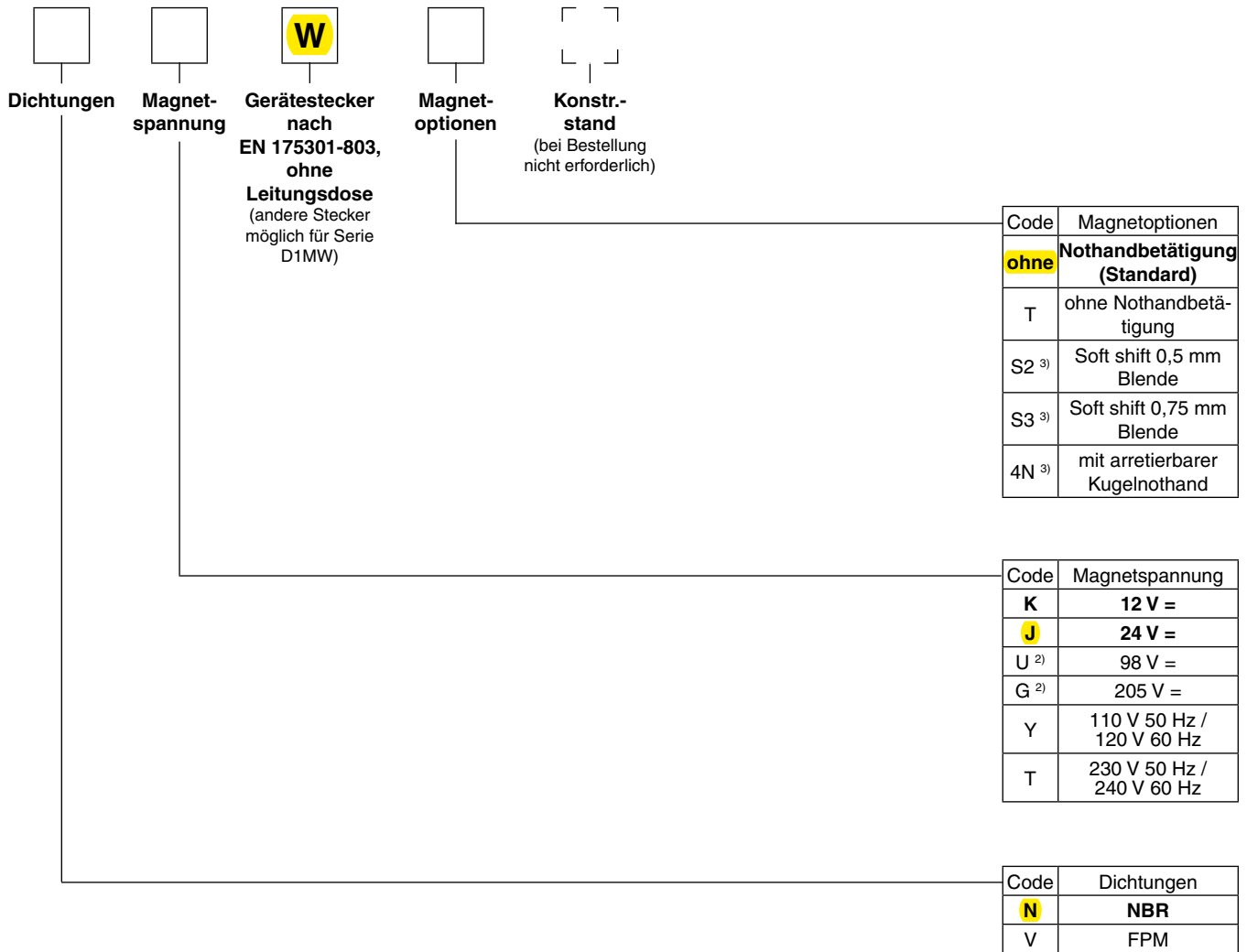
| 3 Stellungen | |
|-------------------|-----------|
| Code | Kolbentyp |
| | a 0 b |
| 001 | |
| 002 | |
| 003 | |
| 004 | |
| 005 | |
| 006 | |
| 007 | |
| 008 ¹⁾ | |
| 009 ¹⁾ | |
| 010 | |
| 011 | |
| 014 | |
| 015 | |
| 016 | |
| 021 | |
| 022 | |
| 031 | |
| 032 | |
| 034 | |
| 035 | |
| 061 | |
| 081 | |
| 082 | |
| 102 | |
| 204 ¹⁾ | |
| 205 ¹⁾ | |

| 2 Stellungen | |
|-------------------|-----------|
| Code | Kolbentyp |
| | a b |
| 020 | |
| 026 | |
| 030 | |
| 083 ¹⁾ | |
| 101 | |
| 208 | |

| 3 Stellungenkolben | | | |
|--------------------|--|---|--|
| Code | Kolbenposition | | |
| C | | 3 Schaltstellungen. Grundstellung durch Feder in Pos. "0". Betätigung ergibt Position "a" oder "b". | |
| | Standard | Kolbentyp 008,009, 204, 205 | |
| E | | 2 Schaltstellungen. Grundstellung durch Feder in Pos. "0". | |
| | Betätigung ergibt Position "a". | Betätigung ergibt Position "b". | |
| F | | 2 Schaltstellungen. Betätigung ergibt Position "0". | |
| | Grundstellung durch Feder in Position "b". | Grundstellung durch Feder in Position "a". | |
| K | | 2 Schaltstellungen. Grundstellung durch Feder in Pos. "0". | |
| | Betätigung ergibt Position "b". | Betätigung ergibt Position "a". | |
| M | | 2 Schaltstellungen. Betätigung ergibt Position "0". | |
| | Grundstellung durch Feder in Position "a". | Grundstellung durch Feder in Position "b". | |

| 2 Stellungenkolben | | | |
|--------------------|----------------|--|--|
| Code | Kolbenposition | | |
| | Standard | Kolbentyp 083 | |
| B | | 2 Schaltstellungen. Grundst. durch Feder in Pos. "b". Betätigung ergibt Position "a". | |
| D | | 2 Schaltstellungen. Grundst. d. Feder in Pos. "a" od. "b". Keine def. Grundst. vorgegeben. | |
| H | | 2 Schaltstellungen. Grundst. durch Feder in Pos. "a". Betätigung ergibt Position "b". | |

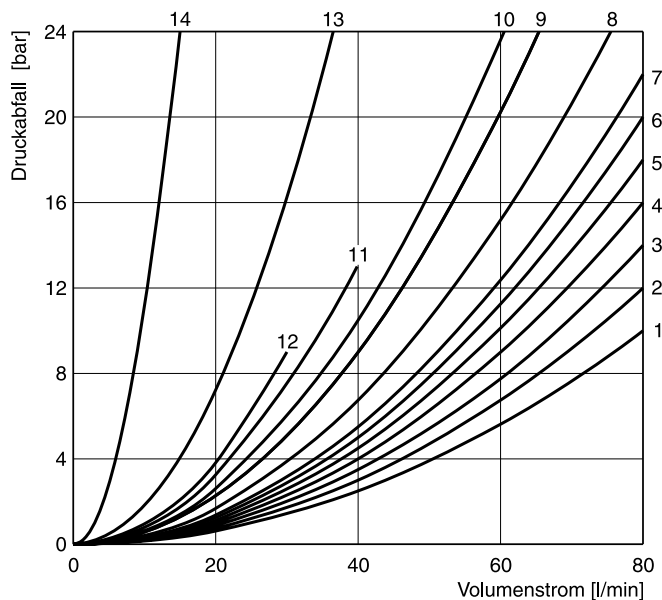
¹⁾ Spezielle Schaltstellung beachten.
²⁾ Für die Verwendung mit Gleichrichterstecker bei 120 VAC bzw. 230 VAC Stromnetz.
³⁾ Nur für Gleichspannung



Fettdruck =
 kurze Lieferzeit

Weitere Kolbentypen, Spannungen und Gerätestecker auf Anfrage.

Durchflusskennlinie



Gemessen mit HLP46 bei 50°C.

| Kolben | Stellung "b" | | | Stellung "a" | | | Stellung "0" | | | | |
|--------|--------------|-----|-----|--------------|-----|-----|--------------|-----|-----|-----|-----|
| | P-A | B-T | P-B | P-B | A-T | P-A | P-A | P-B | A-T | B-T | P-T |
| 001 | 2 | 2 | | 2 | 2 | | | | | | |
| 002 | 1 | 4 | | 1 | 4 | | 1 | 1 | 5 | 5 | 2 |
| 003 | 3 | 4 | | 3 | 6 | | | | 7 | | |
| 004 | 2 | 3 | | 2 | 3 | | | | 7 | 7 | |
| 005 | 2 | 2 | | 2 | 2 | | 12 | | | | |
| 006 | 1 | 4 | | 1 | 4 | | 7 | 7 | | | |
| 007 | 3 | 2 | | 2 | 2 | | | 3 | | 2 | 7 |
| 010 | 3 | | | 3 | | | | | | | |
| 011 | 2 | 2 | | 2 | 2 | | | | 14 | 14 | |
| 014 | 3 | 2 | | 2 | 2 | | 3 | | 2 | | 7 |
| 015 | 3 | 6 | | 3 | 4 | | | | | 7 | |
| 016 | 2 | 2 | | 2 | 2 | | | 12 | | | |
| 020B | 4 | 4 | | 2 | 3 | | | | | | |
| 026B | 4 | | | 4 | | | | | | | |
| 030B | 2 | 3 | | 1 | 2 | | | | | | |
| 034 | 4 | | 8 | 3 | 3 | | | | 5 | 7 | |
| 035 | 3 | 3 | | 4 | | 8 | | | 7 | 5 | |
| 081 | 13 | 13 | | 13 | 13 | | | | | | |
| 082 | 13 | 13 | | 13 | 13 | | | | 1) | 1) | |
| 101B | 11 | 10 | | 10 | 9 | | | | | | |
| 102 | 1 | 4 | | 1 | 4 | | 5 | 5 | 8 | 8 | 6 |
| 61 | 1 | 3 | | 1 | 3 | | 3 | 2 | | | |
| 83H | 5 | 2 | | 5 | 2 | | | | | | |
| 208 | 3 | | | 2 | | | | | | | |
| | P-B | A-T | | P-A | B-T | | P-A | P-B | A-T | B-T | P-T |
| 008 | 4 | 5 | | 4 | 5 | | | | | | 9 |
| 009 | 5 | 5 | | 6 | 7 | | | | | | 7 |
| 83B | 5 | 2 | | 5 | 2 | | | | | | |
| 204 | 1 | 3 | | 4 | 3 | | 7 | | 4 | | 7 |
| 205 | 4 | 3 | | 1 | 3 | | | 7 | | 4 | 5 |

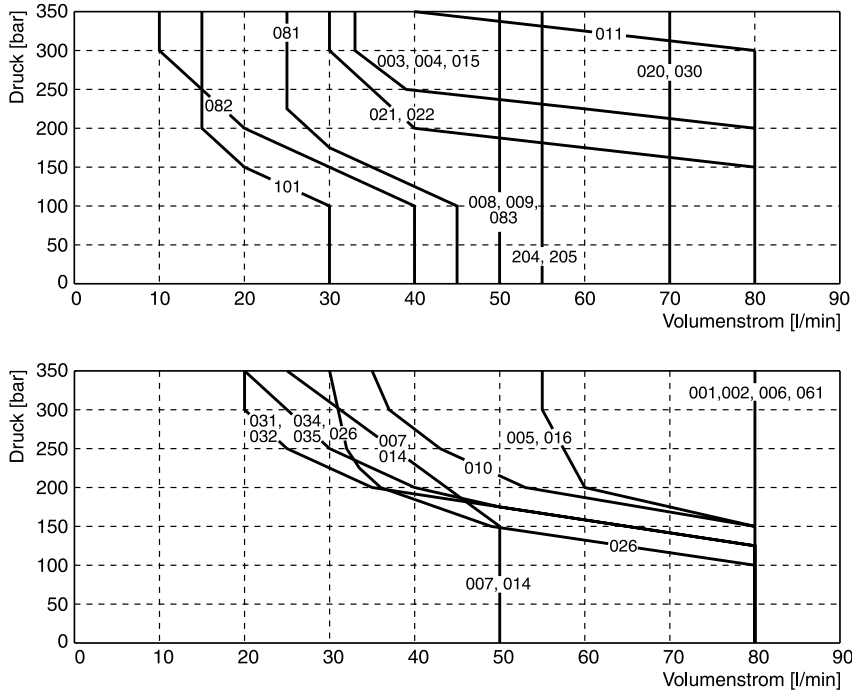
| Kolben | Stellung "b" | | | Stellung "a" | | |
|--------|--------------|-----|-----|--------------|-----|-----|
| | P-A | P-B | A-B | P-B | A-T | |
| 021 | 2 | 4 | | 4 | 2 | |
| | P-A | B-T | | P-A | P-B | A-B |
| 022 | 6 | 2 | | 5 | 2 | |

1) Nur für Druckausgleich, keine großen Volumenströme möglich.

Die Diagramme unten geben die Schaltleistungsgrenzen für Ventile mit Gleich- und Wechselspannungsmagneten an. Ventile der Ausführung "F" und "M" dürfen nur mit 70 % der Werte belastet werden. Die Angaben gelten für eine Viskosität von 40 mm²/s bei gleichmäßiger Durchströmung

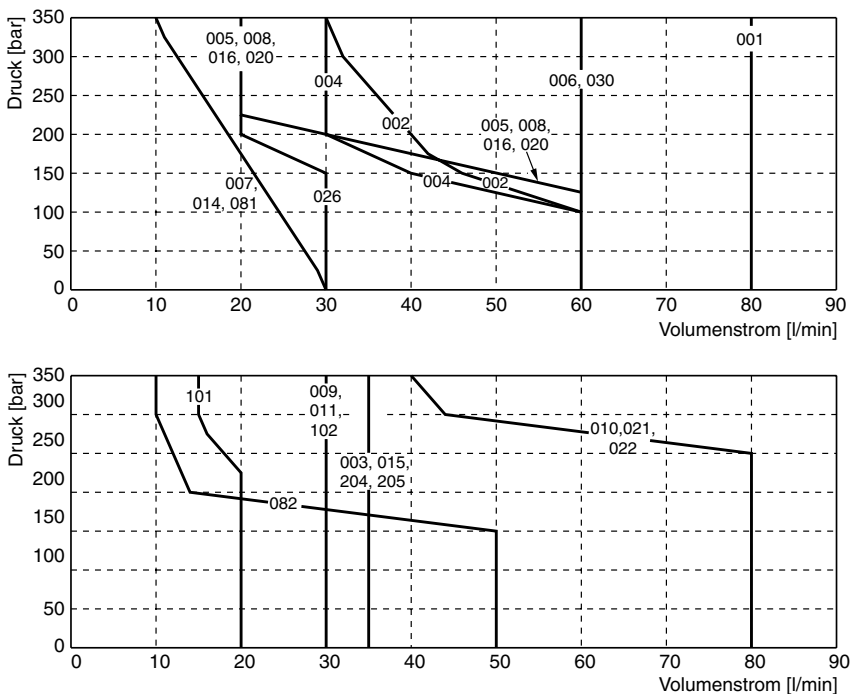
des Ventils. Bei einseitiger Durchströmung können diese Werte teilweise erheblich geringer als dargestellt sein. Zur Vermeidung von Volumenströmen, die über der Schaltleistungsgrenze des Ventils liegen, kann in dem P-Kanal eine Einsteckdüse eingesetzt werden.

Schaltleistungsgrenzen mit DC-Magnet



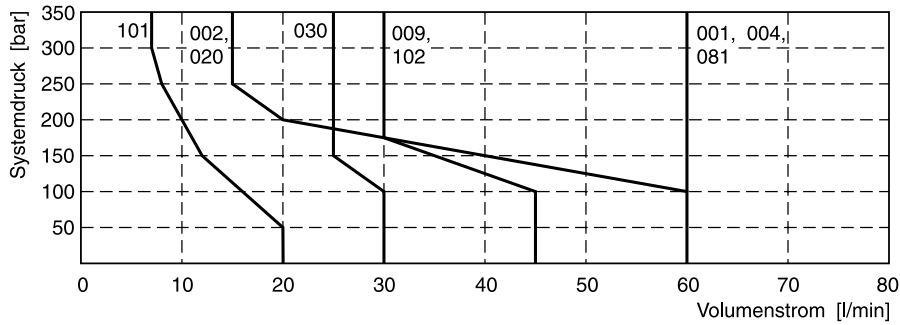
Gemessen mit HLP46 bei 50 °C, 90 % U_{nom} und betriebswarmen Magneten.

Schaltleistungsgrenzen mit AC-Magnet

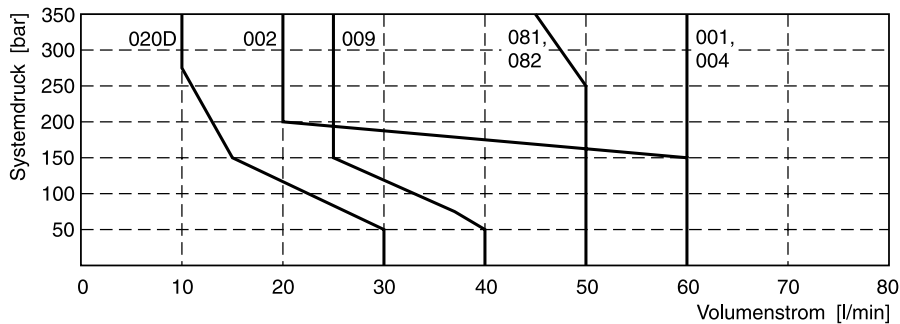


Gemessen mit HLP46 bei 50 °C, 95 % U_{nom} und betriebswarmen Magneten.

Schaltleistungsgrenzen Soft Shift mit 1 DC-Magnet



Schaltleistungsgrenzen Soft Shift mit 2 DC-Magneten



Gemessen mit HLP46 bei 50 °C, 90 % U_{nom} und betriebswarmen Magneten.

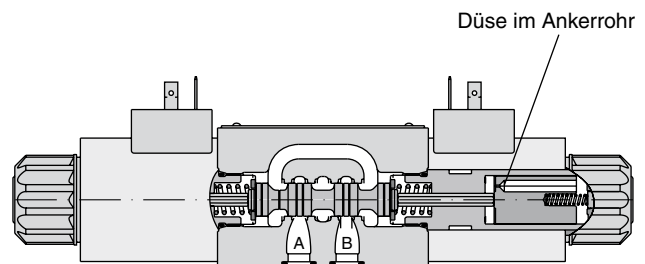
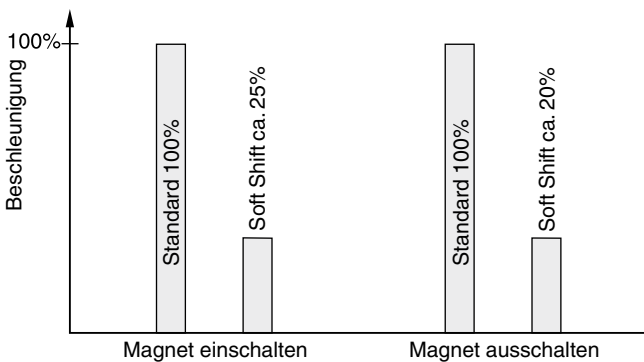
Schaltzeiten D1VW Standard und Soft Shift [ms]

| Standard Magnet | | Blende | | Einschalten [ms] | | Ausschalten [ms] | |
|-------------------------------|--|--------|--|------------------|--|------------------|--|
| Standard DC | | ohne | | 45 - 60 | | 20 - 30 | |
| Standard AC* | | ohne | | 13 | | 20 | |
| Standard DC mit Gleichrichter | | ohne | | 60 - 70 | | 70 - 90 | |

| Soft Shift Schaltzeiten [ms] | | 2 Magnet Ventil 3 Stellungen Mittelstellung: geschlossen | | 2 Magnet Ventil 3 Stellungen Mittelstellung: offen | | 1 Magnet Ventil 2 Stellungen | |
|------------------------------|--------------|--|-------------|--|-------------|---------------------------------|-------------|
| Code | Blendengröße | Einschalten | Ausschalten | Einschalten | Ausschalten | Einschalten | Ausschalten |
| S2 | 0,50 mm | 200 - 750 | 310 - 650 | 220 - 400 | 350 - 750 | 90 - 350 | 160 - 500 |
| S3 | 0,75 mm | 180 - 300 | 300 - 400 | 200 - 350 | 300 - 500 | 90 - 350 | 130 - 350 |

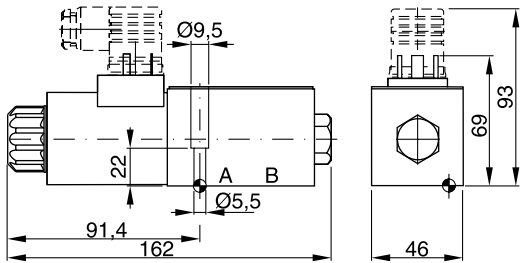
Der untere Wert gilt für kleine Volumenströme und niedrige Drücke, der obere Wert entsprechend für große Volumenströme und hohe Drücke. Die angegebenen Schaltzeiten gelten unter folgenden Bedingungen:
 HLP46 bei 50 °C bei Betreiben des Ventils mit Nenndruck und Nenndurchfluss. Die angegebenen Schaltzeiten sind typisch und verändern sich mit Kolben, Druck, Durchfluss und Temperatur.

Das Diagramm zeigt typische Beschleunigungen für weichschaltende Ventile (mit Blendengröße 0,75 mm: Code S3) im Vergleich zum Standardventil.

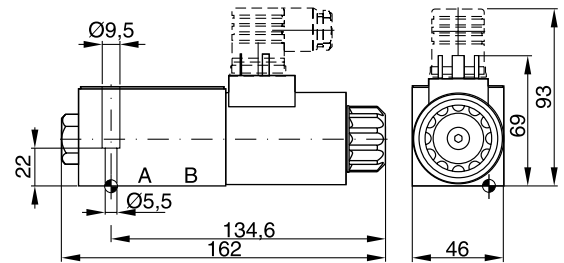


Für noch weiches Schalten können die Proportionalkolben 081, 082, 101 und 102 eingesetzt werden.

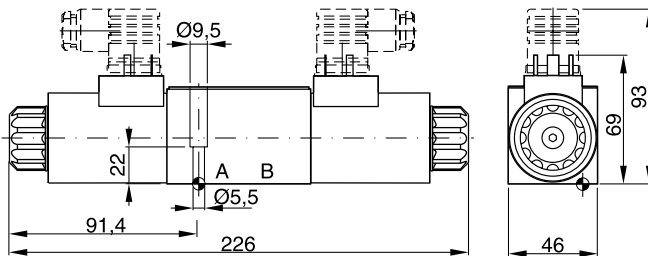
**Anschluss nach EN 175301-803, DC-Magnet
 Ausführungen B, E, F**



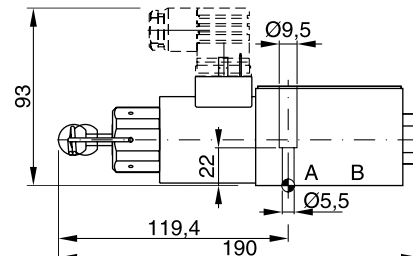
Ausführungen H, K, M



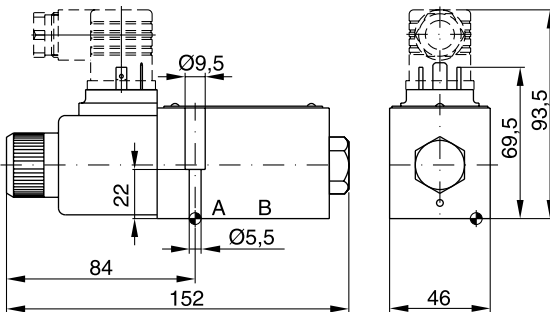
Ausführungen C, D



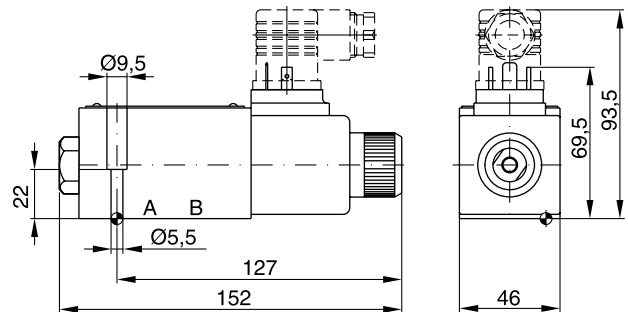
Option 4N, arretierbare Kugelhohand (für alle Ausführungen verfügbar, nur für Gleichspannung)



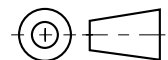
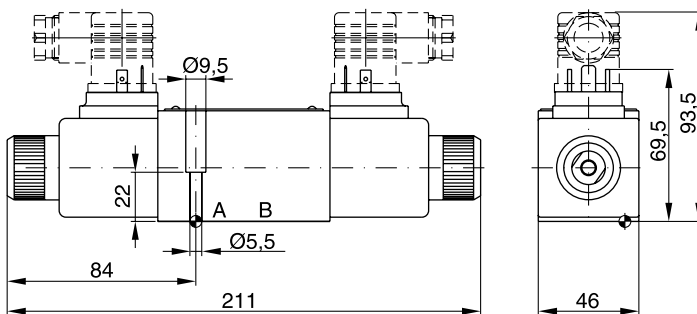
**Anschluss nach EN 175301-803, AC-Magnet
 Ausführungen B, E, F**

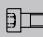





Ausführungen H, K, M



Ausführungen C, D



| Oberflächenqualität |  Kit |  Kit |  Kit |  Kit |
|--|---|---|--|---|
| $\sqrt{R_{\max} 6,3}$ $\square 0,01/100$ | BK375 | 4x M5x30 ISO 4762-12.9 | 7,6 Nm ±15 % | NBR: SK-D1VW-N-91 FPM: SK-D1VW-V-91 |

Der Platzbedarf zum Abziehen der Leitungsdose nach EN 175301-803, Bauform AF beträgt min. 15 mm.
 Das Drehmoment der Befestigungsschraube (M3) der Leitungsdose beträgt 0,5 bis 0,6 Nm.

2

