

Nuestra fabricación abarca una amplia gama de motores hidráulicos de engranajes exteriores y con los mismos caudales y dimensiones de fijación que las bombas L.

Our program covers a wide range of external gear hydraulic motors with the same flow rates and fixing dimensions as the L Pumps.

CARACTERISTICAS Y DATOS INSTALACION

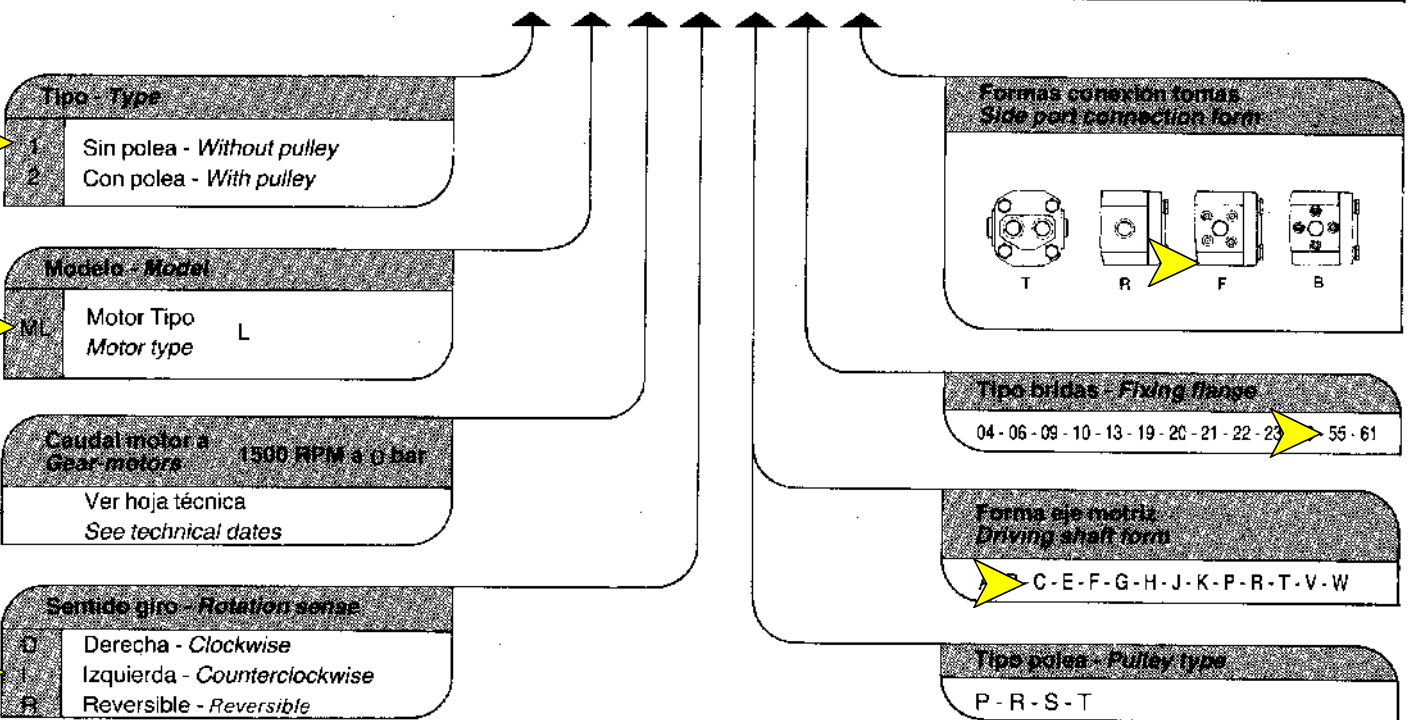
- Presión máxima en toma salida**
- En un sólo sentido de giro: En continuo 5 bar / En arranque 10 bar
 - En motores reversibles puede alcanzar la presión máxima de trabajo
- Presión máxima en conducto drenaje (para motores reversibles)**
- En continuo 5 bar
 - En arranque 10 bar
- Par de arranque:** Aproximadamente un 50% - 60% del par a 1000 r.p.m.
- Acoplamiento motor:** El sistema recomendado es con acoplamiento elástico.
- Sentido de giro:** Derecha - Izquierda o Reversible. En el modelo reversible puede trabajar en serie.
- Fluido a emplear:** Aceite hidráulico con aditivos extrema presión. Antiespumantes-antioxidantes.
- Viscosidad aceite:** Mínimos 13 cSt (2,12°E) / Máximos 100 cSt (13,2° E) / Recomendado 34 - 60 cSt (4,6° - 7,9°E)
- Temperatura de trabajo del fluido hidráulico** -15°C ... +80°C Recomendado 50°C
- Filtraje instalación:** 40µ en retorno min.
- Variante con tomas roscadas:**
- Motores de un solo sentido de giro:
 - Para cilindradas de 6-14,6 cm³/V la conexión de retorno estará roscada a 1/2" BSP y la entrada presión a 3/8" BSP.
 - Para cilindradas superiores estarán roscadas a 3/4" BSP y 1/2" BSP respectivamente.
 - Motores reversibles:
 - Para cilindradas de 6-14,6 cm³/V ambas tomas estarán roscadas a 1/2" BSP para cilindradas superiores a 3/4" BSP.

TECHNICAL DATA

- Max. pressure at output side**
- One rotation direction Motors: Continuous: 5 bar / Starting: 10 bar
 - Reversible Motors: Max. working pressure
- Max. pressure at drainage line (for reversible Motors)** Continuous: 5 bar / Starting: 10 bar
- Starting torque:** Approx. 50-60% of torque at 1.000 RPM.
- Motor coupling:** Flexible coupling recommended.
- Rotation:** Clockwise - Anticlockwise - Reversible. (Reversible Motors can work with both sides at pressure).
- Fluid:** Hydraulic oil with extreme pressure additives. Antifoaming and antioxidation additives.
- Oil viscosity:** Min. 13 cSt (2,12°E deg.) / Máx. 100 cSt (13,2° E deg.) / Recommended: 34 - 60 cSt (4,6° - 7,9 E deg.)
- Oil temperature:** -15°deg. C ... +80°deg. C / Recommended: 50°deg. C
- Circuit filtration:** 40µ in return line.
- Threaded side ports execution:**
- For one rotation Motors:
 - For displacements of 6 to 14,6 cc/r, return port is threaded at 1/2" BSP and pressure port at 3/8" BSP.
 - For bigger displacements, ports threaded at 3/4" BSP and 1/2" BSP respectively.
 - For reversible Motors:
 - For displacements of 6 to 14,6 cc/r both ports are threaded at 1/2" BSP.
 - For bigger displacements, both ports are threaded at 3/4" BSP.

➤ 1 ML35 I J 55 F

NOMENCLATURA REFERENCIAS 1 ML 27 D C 22 F REFERENCES GUIDE



Datos técnicos hidráulicos
Hydraulic technical data

CAUDAL ABSORVIDO <i>FLOW RATE</i> 1500 R.P.M. a 0 bar (L/min.)	9	12	16	22	27	35
CILINDRADA <i>DISPLACEMENT</i> cm ³ /v cc/r.	6	8	10,6	14,6	18	23,3
PRESION MAX. CONTINUA EN <i>CONT. MAX. PRESSURE</i> bars	250			210	160	
PRESION MAX. INTER. 5 SEG. MAX. <i>INTERMITENT MAX. PRESSURE</i> bars	275			230	175	
R.P.M. A PRESION CONTINUA <i>R.P.M. AT CONT. PRESSURE</i>	3500		3000	2500	2300	2000
R.P.M. MAXIMAS <i>MAX. R.P.M.</i>	4000		3500		3200	3000
MINIMAS R.P.M. SEGUN PRESION <i>MIN. P.R.M</i> <i>AT GIVEN</i> <i>PRESSURES</i>	100 bar	500				
	175 bar	750				
	210 bar	800				

Diagrama de rendimientos volumétricos a 1500 R.P.M.
Volumetric efficiencies diagram at 1500 R.P.M.

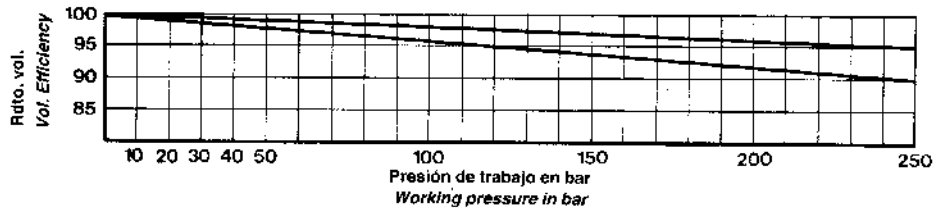
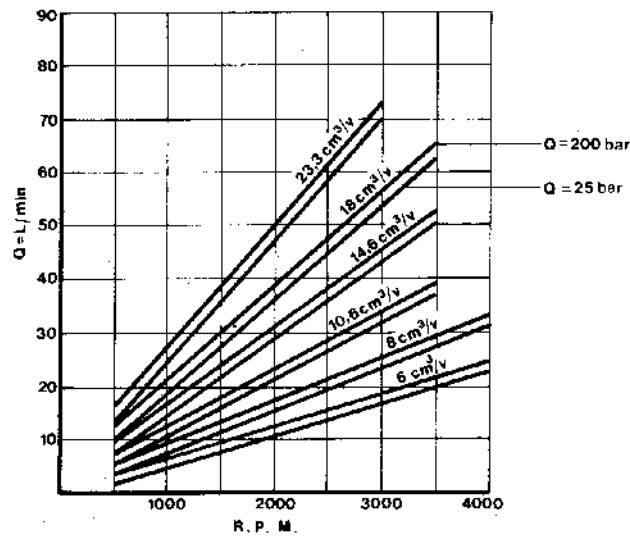


Diagrama: RPM - Caudal entrada
Diagram: RPM - Input flow



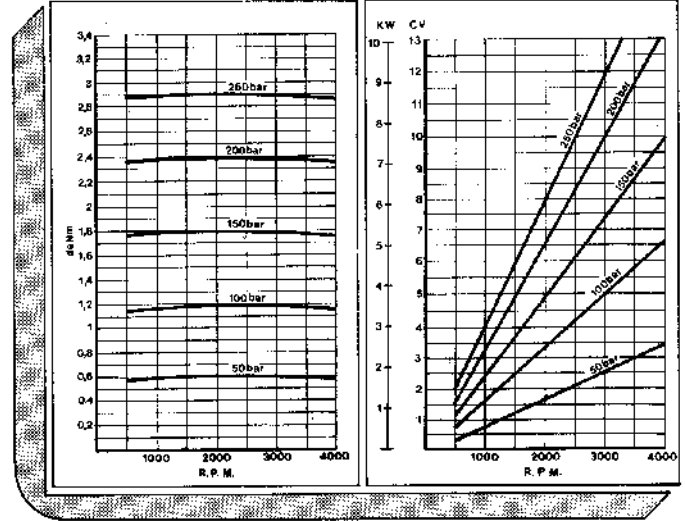
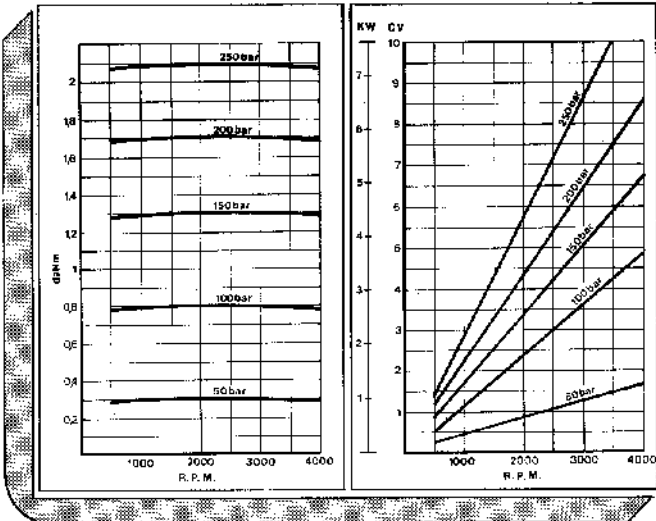
**Diagramas:
Diagram:**

**Par salida
1ML9 Torque output**

**Potencia salida
Power output**

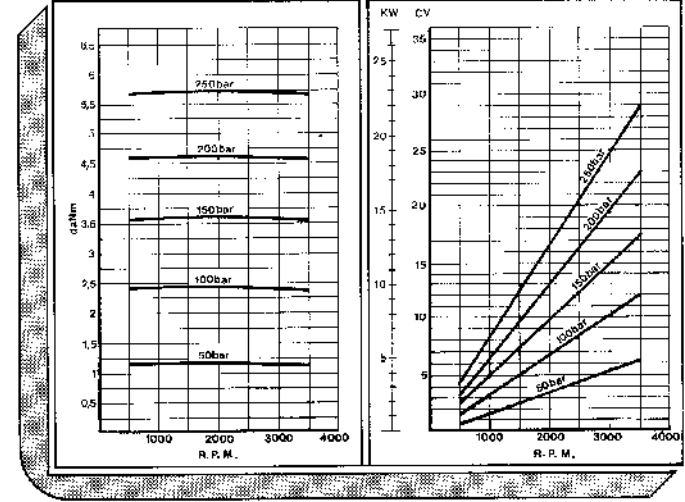
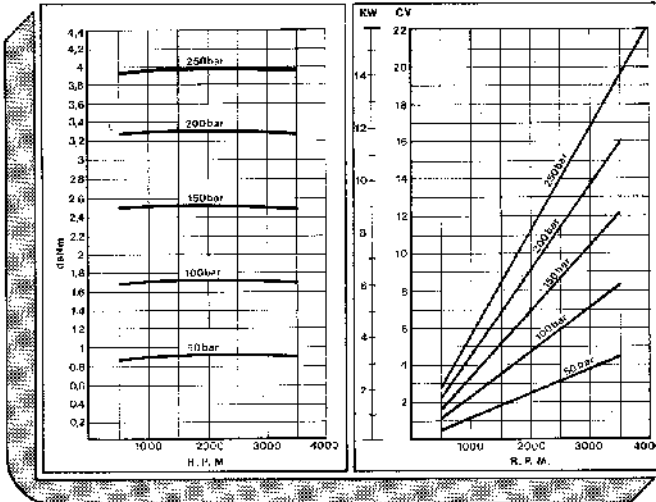
**Par salida
1ML12 Torque output**

**Potencia salida
Power output**



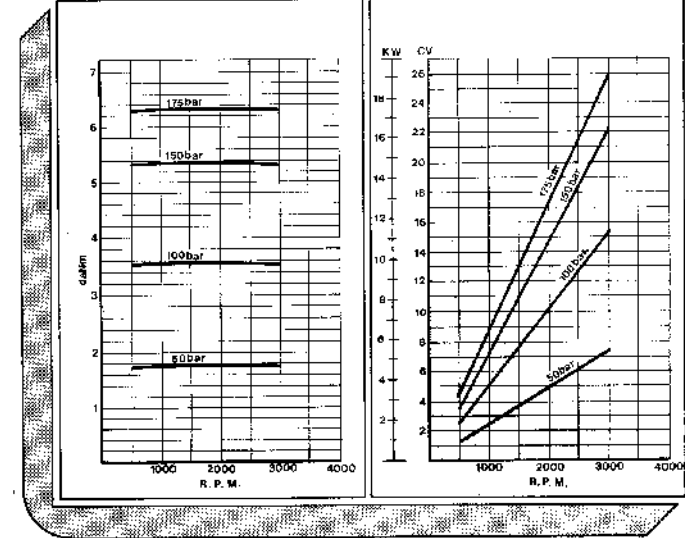
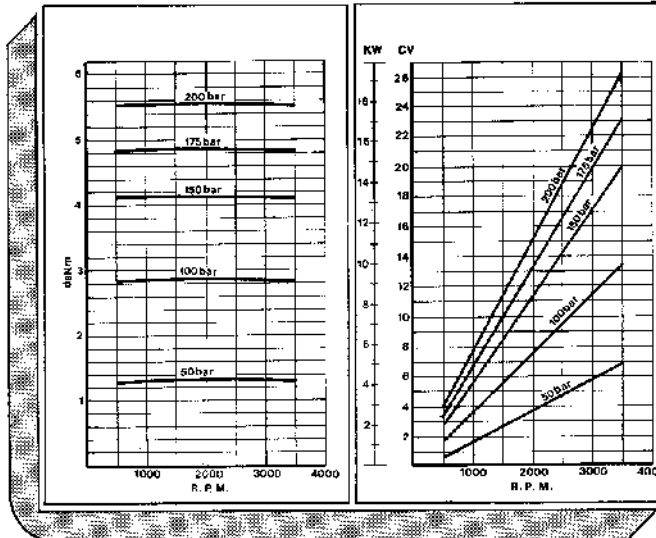
1ML16

1ML22



1ML27

1ML35

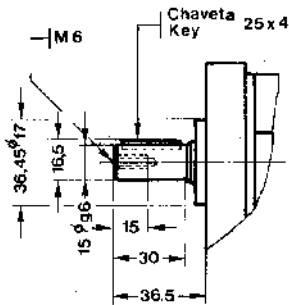
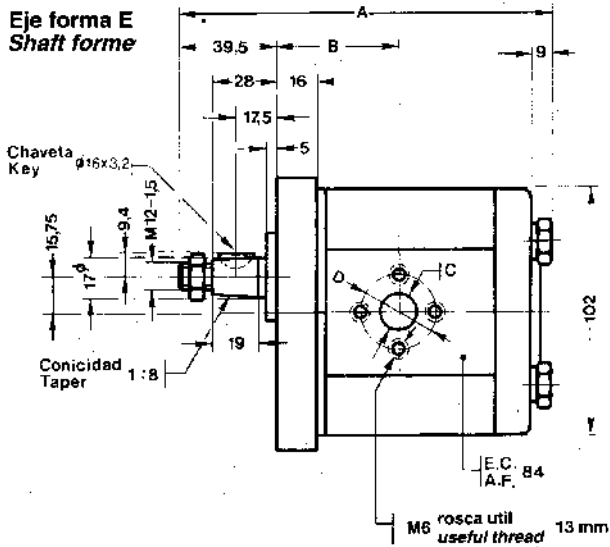


NOTA: Estos diagramas han sido obtenidos con un aceite de 4,5° E de viscosidad y una temperatura de 50° C.

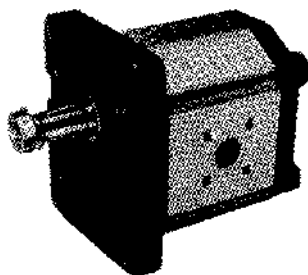
Factor de conversión 1 DaN = 1,02 Kp
Conversion factor

NOTE: These results have been obtained with 4,5° E viscosity oil and at 50° deg. C

Eje forma E
Shaft forme



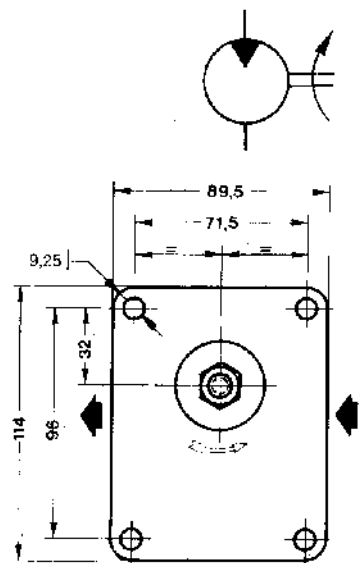
Eje forma R
Shaft form



Salida retorno
Outlet

Conexión tipo
Connection type

- M6 rosca util 13 mm
useful thread
- M8 rosca util 13 mm
useful thread

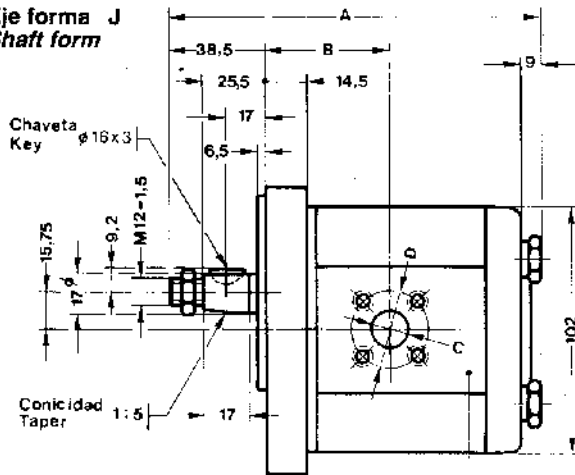


Modelo Model	Cilindrada cm³/v Displacement cc/v	A	B	Entrada presión Inlet		Salida retorno Outlet		Peso Weight Kg	
				C	D	E	F		
1ML9▲10B	6	132,8	42,5	13,5		13,5	30	3,2	
1ML12▲10B	8	136	44,6	15		30	20	40	3,5
1ML16▲10B	10,6	140,6	49						3,9
1ML22▲10B	14,8	147,3	56,5					4,3	
1ML27▲10B	18	153						4,8	
1ML35▲10B	23,3	162							

El dibujo aquí representado indica que el motor es de giro izquierda para giro derecha se sustituirá la "I" de la referencia por una "D" en este caso los orificios de presión y retorno estarán invertidos.

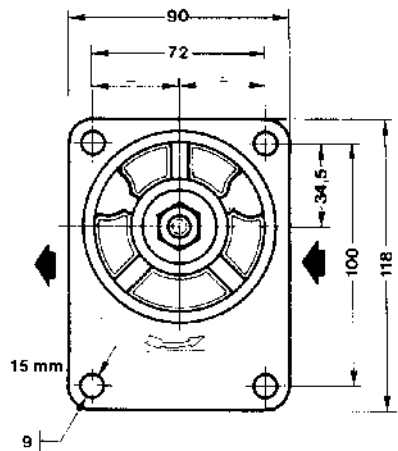
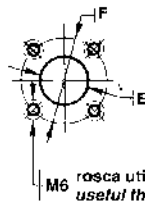
The drawing above shows a motor turning anti-clockwise. For clockwise rotation replace "I" by "D" in which case pressure and tank port shall be inverted.

Eje forma J
Shaft form

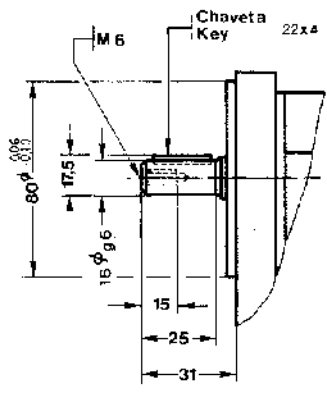


Salida retorno
Outlet

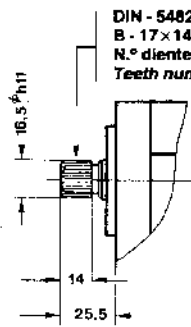
Conexion tipo
Connection type



E.C.
A.I.F. 84



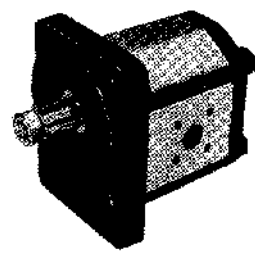
Tapa eje forma C
Shaft form



Eje forma T
Shaft form

DIN-5482 (e9)
B-17x14
N.º dientes 9
Teeth number 9

Ancho del diente SW=3,206
Tooth thickness
Corrección del diente +0,6
Profile correction

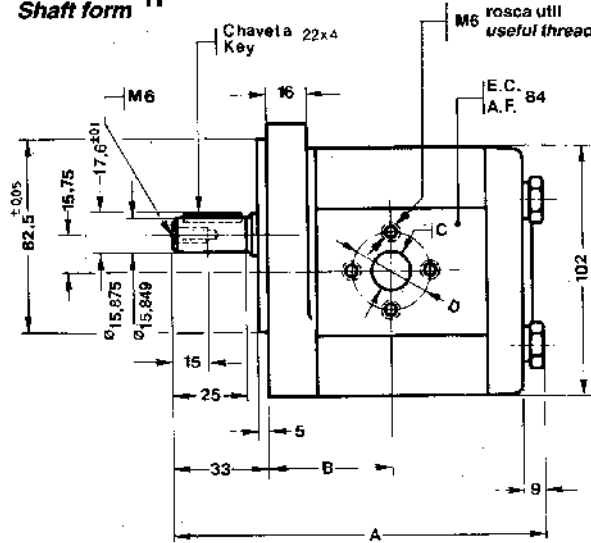


Modelo Model	Cilindrada cm ³ Displacement cc	A	B	Entrada presión Inlet		Salida retorno Outlet		Peso Weight kg
				D	D	E	F	
1ML9I▲23F	6	130,3	41	15	35	20	40	3,2
1ML12I▲23F	8	133,6	43,1					
1ML16I▲23F	10,6	138	47,5	15	35	20	40	3,5
1ML22I▲23F	14,6	144,8						3,9
1ML27I▲23F	18	150,6						4,3
1ML35I▲23F	23,3	159,6	55	15	35	20	40	4,8

El dibujo aquí representado indica que el motor es de giro izquierda para giro derecha se sustituirá la "I" de la referencia por una "D" en este caso los orificios de presión y retorno estarán invertidos.

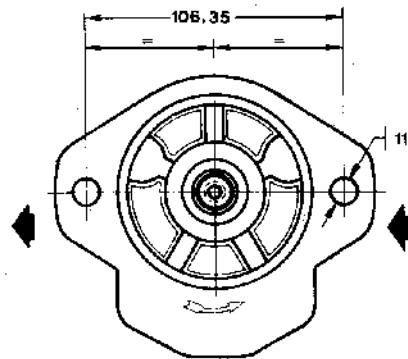
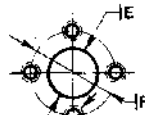
The drawing above shows a motor turning anti-clockwise. For clockwise rotation replace "I" by "D" in which case pressure and tank port shall be inverted.

Eje forma H
Shaft form H



Salida retorno
Outlet

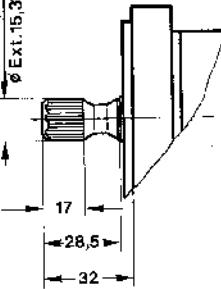
Conexión tipo
Connection type B



M6 rosca util
useful thread 13 mm
M8 rosca util
useful thread 13 mm

para caudal de 6 cm³/v
for flow rate of 6 ccr

Ø Ext. 15,85 / 15,87 Form K
Ø Ext. 15,31 / 15,44 Form G



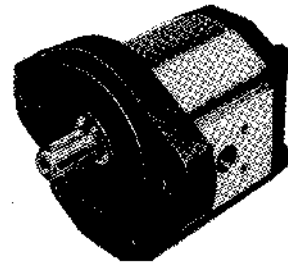
Eje forma G y K
Shaft form

Características estriado

SAE Base plana
Diametral pitch 16/32
Angulo de presión 30°
Número de dientes 9
Ajuste diámetro mayor
Clase 1 (Forma K)
Ajuste lateral
Clase 1 (Forma G)

Spline data

SAE flat base
Diametral pitch 16/32
Pressure angle 30°
Teeth number 9
Major diameter fit
Type 1 (Form K)
Side fit
Type 1 (Form G)



Modelo Model	Caudal cm ³ /v Displacement ccr	A	B	Entrada presión Inlet		Salida retorno Outlet		Peso Weight kg
				C	D	E	F	
1ML9I▲09B	6	128,3	42,5	13,5	30	13,5	30,2	3,2
1ML12I▲09B	8	129,5	44,6					
1ML16I▲09B	10,6	134	49	15	30	20	40	3,5
1ML22I▲09B	14,6	140,8						3,9
1ML27I▲09B	18	146,6	56,5	15	30	20	40	4,3
1ML35I▲09B	23,3	155,6						4,8

El dibujo aquí representado indica que el motor es de giro izquierdo para giro derecha se sustituirá la "I" de la referencia por una "D" en este caso los orificios de presión y retorno estarán invertidos.

The drawing above shows a motor turning anti-clockwise. For clockwise rotation replace "I" by "D" in which case pressure and tank port shall be inverted.

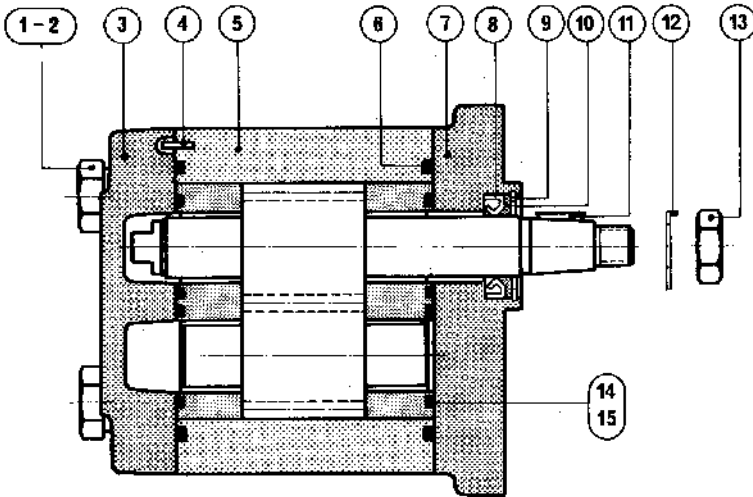
Recambios

Spare parts

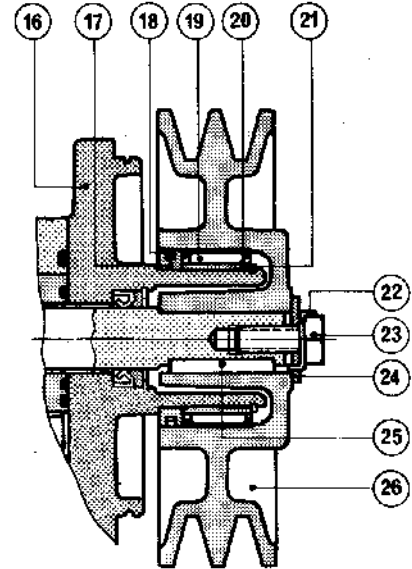
Ejemplo para pedido de recambios

Example to order spare parts

Cantidad Quantity	Denominación Description	N.º de la pieza Part number	Referencia según la placa Reference according serial number plate
1	Chaveta Key	11	Para bomba For pump 1ML91E10B



El conjunto marca 5 está compuesto por:
 1 - Cuerpo
 2 - Cojinetes
 1 - Rueda dentada motriz
 1 - Rueda dentada conducida

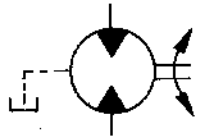
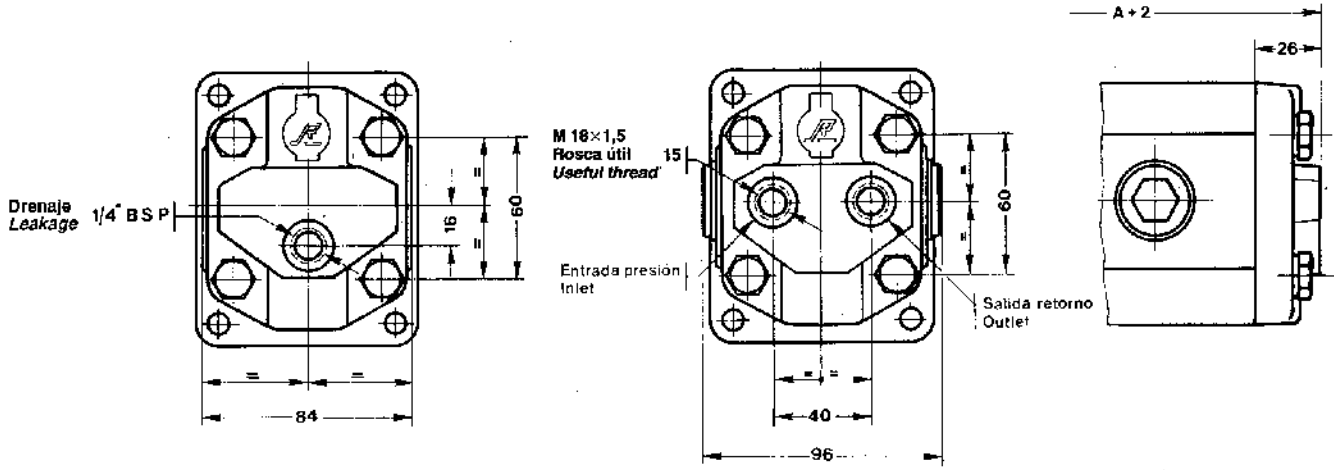


The set mark 5 consists of:
 1 - Housing
 2 - Bearings
 1 - Driving gear
 1 - Driven gear

Num.	Denominación Description	Cantidad Quantity
1	Tornillos Screw M10	4
2	Arandelas Washer DIN-7960 Ø 10	4
3	Tapa posterior Back Cover	1
4	Pasador elástico Elastic Pin DIN-1481 Ø 2x10	1
5	Conjunto cuerpo bomba Pump housing sub-assembly	1
6	Juntas de tope Gasket	2
7	Tapa y soporte bomba Flange	1
8	Reten aceite Oil Seal	1
9	Anillo elástico Circlip	1
10	Junta guía Guide gasket	1
11	Chaveta Key	1
12	Fijador tuerca Safety washer	1
13	Tuerca eje bomba Shaft nut	1

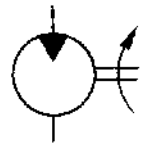
Num.	Denominación Description	Cantidad Quantity
14	Junta de compensación Gasket	2
15	Junta antiextrusión Anti-extrusion gasket	2
16	Tapa y soporte bomba Flange	1
17	Soporte anillo obturador Ring back-up	1
18	Anillo obturador Ring	1
19	Cojinete agujas Needle bearing	1
20	Anillo cojinete Bearing ring	1
21	Anillo elástico Circlip	1
22	Arandela fijación polea Washer	1
23	Tornillo Screw DIN-931 M8 x 20	1
24	Arandela Washer	1
25	Chaveta plana Flat key	1
26	Polea Pulley	1

El conjunto de juntas de recambios está compuesto por números 6-8-14 y 15
 The spare seals Kit is composed of parts No. 6-8-14-15

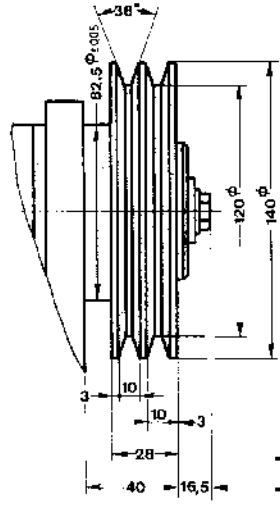
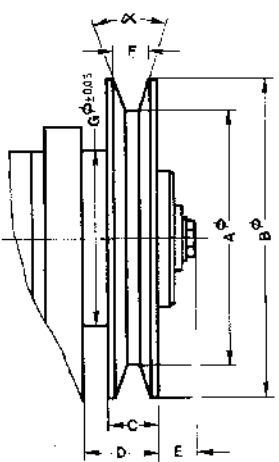


Tapa trasera para motores reversibles
Back cover for reversible motors

Tapa posterior para motores con tomas traseras (sólo motores de un solo sentido)
Bar cover with rear ports (not available for reversible motors)
Tomas conexión forma T
Side port connection form



Diferentes tipos de poleas - Various types of pulley



Tipo: T
Type: T
Correa tipo Z
Belt type

Tipo polea Pulley type	A	B	C	D	E	F	G	Dα	Tipo Correa Belt type
P	118	150	23	35	21'5	17	82,5	34°	B
R	168	200							
S	176		18	30	21	13		38°	A

Nota: Para medidas de fijación bomba ver tapa tipo 09 pág. 6
Note: For pump fixing dimensions see flange type 09 pag. 6

PEDRO ROQUET, S.A. se reserva el derecho de efectuar cualquier modificación en las características señaladas en este catálogo, sin previo aviso, y sin incurrir en responsabilidad alguna.
PEDRO ROQUET, S.A. keeps the right to modify any characteristic in this catalogue without informing. No responsibility is accepted for it.

Pedro Roquet, S.A.
Antonio Figueras, 91 - 08551 TONA (Barcelona) SPAIN - Nac. Tel. 93 812 46 64 - Fax 93 887 17 98
Int. Tel. +34 93 812 46 64 - Fax +34 93 887 17 98 - HTTP://www.pedro-roquet.com