

Vorgesteuerte Wegeventile sind in 4 Nenngrößen verfügbar.

- D31DW NG10 (Standard)
- **D31NW NG10 (höchste Volumenströme)**
- D41VW NG16
- D81VW NG25 (für Anschlussbohrungen bis 26 mm)
- D91VW NG25 (für Anschlussbohrungen bis 32 mm)
- D111VW NG32

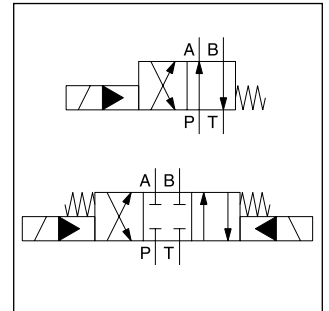
Die Ventile können mit Stellungsüberwachung bestellt werden. Bitte beachten Sie den separaten Bestellschlüssel für diese Optionen.

Um jederzeit ein sicheres Schalten des Hauptkolbens zu gewährleisten, muss der minimale Steuerdruck zur Verfügung stehen. Dazu ist die geeignete Kombination von Steueröl-Zu- und -Abfluss auszuwählen.

Bei Kolben mit Verbindung von P nach T muss externe Steuerölversorgung oder ein integriertes Vorspannventil verwendet werden.



D31DW



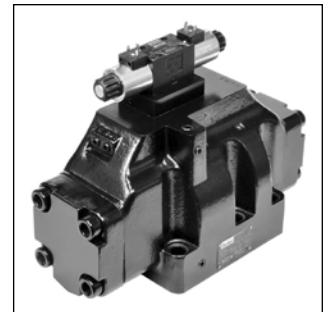
D31NW



D41VW

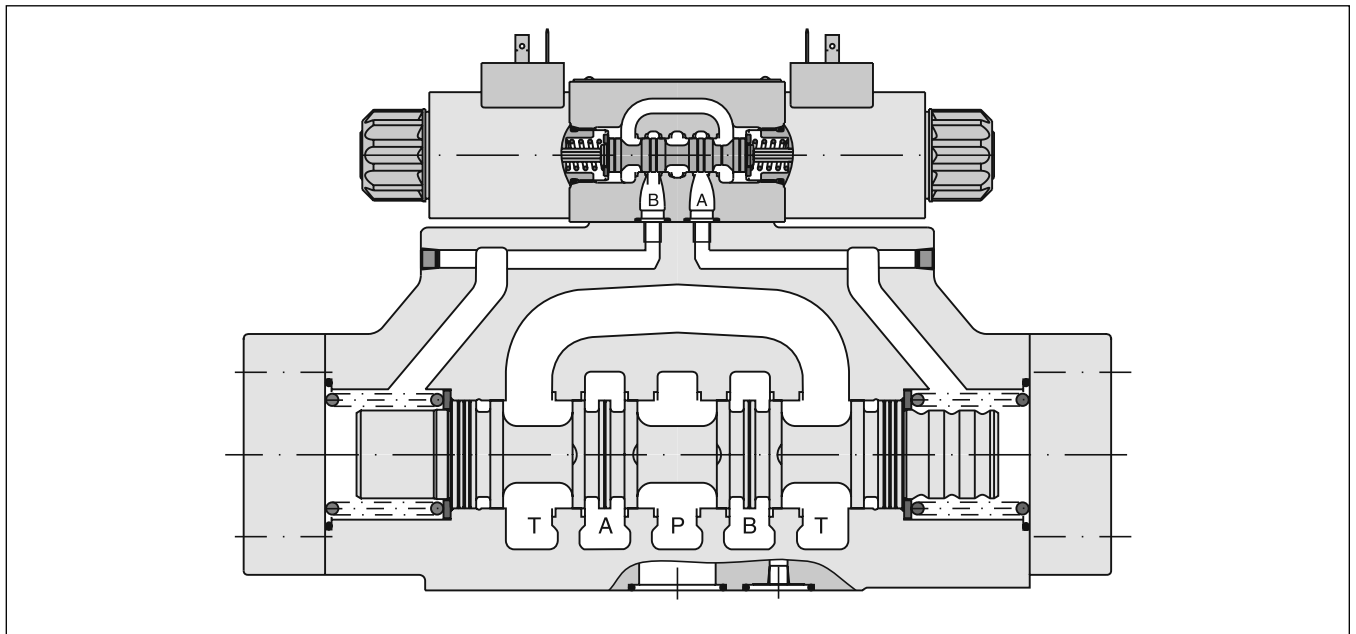


D81VW

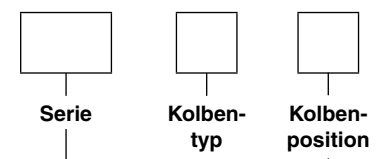


D111VW

D81VW



2



Code	Bohrung	Größe	Eigenschaft
D31DW	Ø11mm	NG10	
D31NW	Ø11mm	NG10	höchste Volumenströme
D41VW	Ø20mm	NG16	
D81VW	Ø26mm	NG25	
D91VW	Ø32mm	NG25	höchste Volumenströme
D111VW	Ø50mm	NG32	

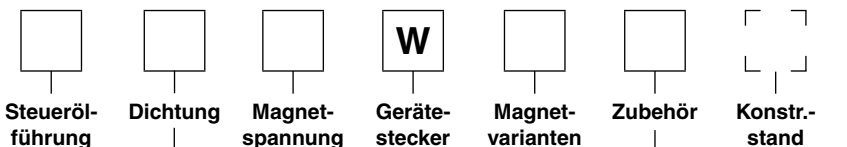
3 Stellungen		D31D	D31N	D41	D81/91	D111
Code	Kolbentyp					
	a 0 b					
001		•	•	•	•	•
002		•	•	•	•	•
003		•	•	•	•	•
004		•	•	•	•	•
005		•	•	•	•	•
006		•	•	•	•	•
007		•	•	•	•	•
009 ¹⁾		•	•	•	•	•
011		•	•	•	•	•
014		•	•	•	•	•
015		•	•	•	•	•
016		•	•	•	•	•
021		•	•	•	•	•
022		•	•	•	•	•
031		•	•	•	•	•
032		•	•	•	•	•
054		•	•	•	•	•
081		•	•	•	•	•
082		•	•	•	•	•

2 Stellungen		D31D	D31N	D41	D81/91	D111
Code	Kolbentyp					
	a b					
020		•	•	•	•	•
026		•	•	•	•	•
030		•	•	•	•	•

3 Stellungskolben			
Code	Kolbenposition		
C		3 Schaltstellungen. Grundstellung durch Feder in Position "0". Betätigung ergibt Position "a" oder "b".	
	Standard	Kolbentyp 009	
E	 Betätigung ergibt Position "a".	 Betätigung ergibt Position "b".	2 Schaltstellungen. Grundstellung durch Feder in Position "0".
F	 Grundstellung durch Feder in Position "b".	 Grundstellung durch Feder in Position "a".	2 Schaltstellungen. Betätigung ergibt Position "0".
K	 Betätigung ergibt Position "b".	 Betätigung ergibt Position "a".	2 Schaltstellungen. Grundstellung durch Feder in Position "0".
M	 Grundstellung durch Feder in Position "a".	 Grundstellung durch Feder in Position "b".	2 Schaltstellungen. Betätigung ergibt Position "0".
R ²⁾	 Keine def. Grundstellung vorgegeben.	 Keine def. Grundstellung vorgegeben.	2 Schaltstellungen, gerastet. Betätigung ergibt Position "0" oder "b".
S ²⁾	 Keine def. Grundstellung vorgegeben.	 Keine def. Grundstellung vorgegeben.	2 Schaltstellungen, gerastet. Betätigung ergibt Position "0" oder "b". Keine def. Grundstellung vorgegeben.

2 Stellungskolben		
Code	Kolbenposition	
B		Grundstellung durch Feder in Pos. "b". Betätigung ergibt Position "a".
D ²⁾		Gerastet, Betätigung ergibt Position "a" oder "b". Keine def. Grundstellung vorgegeben.
H		Grundstellung durch Feder in Pos. "a". Betätigung ergibt Position "b".

¹⁾ Spezielle Schaltstellung beachten.
²⁾ D31NW und D111 nur Pilotventil mit Raste verfügbar.
³⁾ Nicht für D31DW, D91VW und D111VW verfügbar.
⁴⁾ Nicht für Kolben 002, 007, 009, 014, 030, 031, 032, 054 verfügbar.
⁵⁾ Für die Verw. mit Gleichrichterstecker bei 120 VAC bzw. 230 VAC Stromnetz.
⁶⁾ Nur D31, D41, D81, D91 verfügbar.



W
 Gerätestecker nach EN 175301-803, ohne Leitungsdose (Leitungsdose separat bestellen)

Code	Zubehör
ohne	Standardventil ohne Zubehör
3A	Schaltzeitverzögerung im Ablauf
3B	Schaltzeitverzögerung im Zulauf
3C	Vorsteuerung mit Druckregelung
3D ⁶⁾	Hubbegrenzung Seite B
3E ⁶⁾	Hubbegrenzung Seite A
3F	Hubbegrenzung beidseitig
3R	Schaltzeitverzögerung im Ablauf, Vorsteuerung mit Druckregelung
1T	Schaltzeitverzögerung im Zulauf, Vorsteuerung mit Druckregelung

Code	Magnetvarianten
ohne	Standardmagnet ohne Varianten
T	ohne Nothandbetätigung

Code	Magnetspannung
K	12V =
J	24V =
U ⁵⁾	98V =
G ⁵⁾	205V =
Y	110V 50Hz / 120V 60Hz
T	230V 50Hz / 240V 60Hz

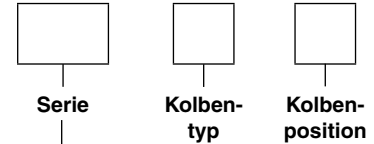
Code	Dichtung
N	NBR
V	FPM

Code	Zufluss	Abfluss
1	intern	extern
2	extern	extern
3 ³⁾	Vorspannventil	extern
4 ⁴⁾	intern	intern
5	extern	intern
6 ³⁾	Vorspannventil	intern

Fettdruck = kurze Lieferzeit

Weitere Kolbentypen und Magnetspannungen auf Anfrage.
 Explosionsgeschützte Magnete EEx me II auf Anfrage.

2



Code	Bohrung	Größe	Eigenschaft
D31DW	Ø11mm	NG10	
D31NW	Ø11mm	NG10	höchste Volumenströme
D41VW	Ø20mm	NG16	
D81VW	Ø26mm	NG25	
D91VW	Ø32mm	NG25	höchste Volumenströme
D111VW	Ø50mm	NG32	

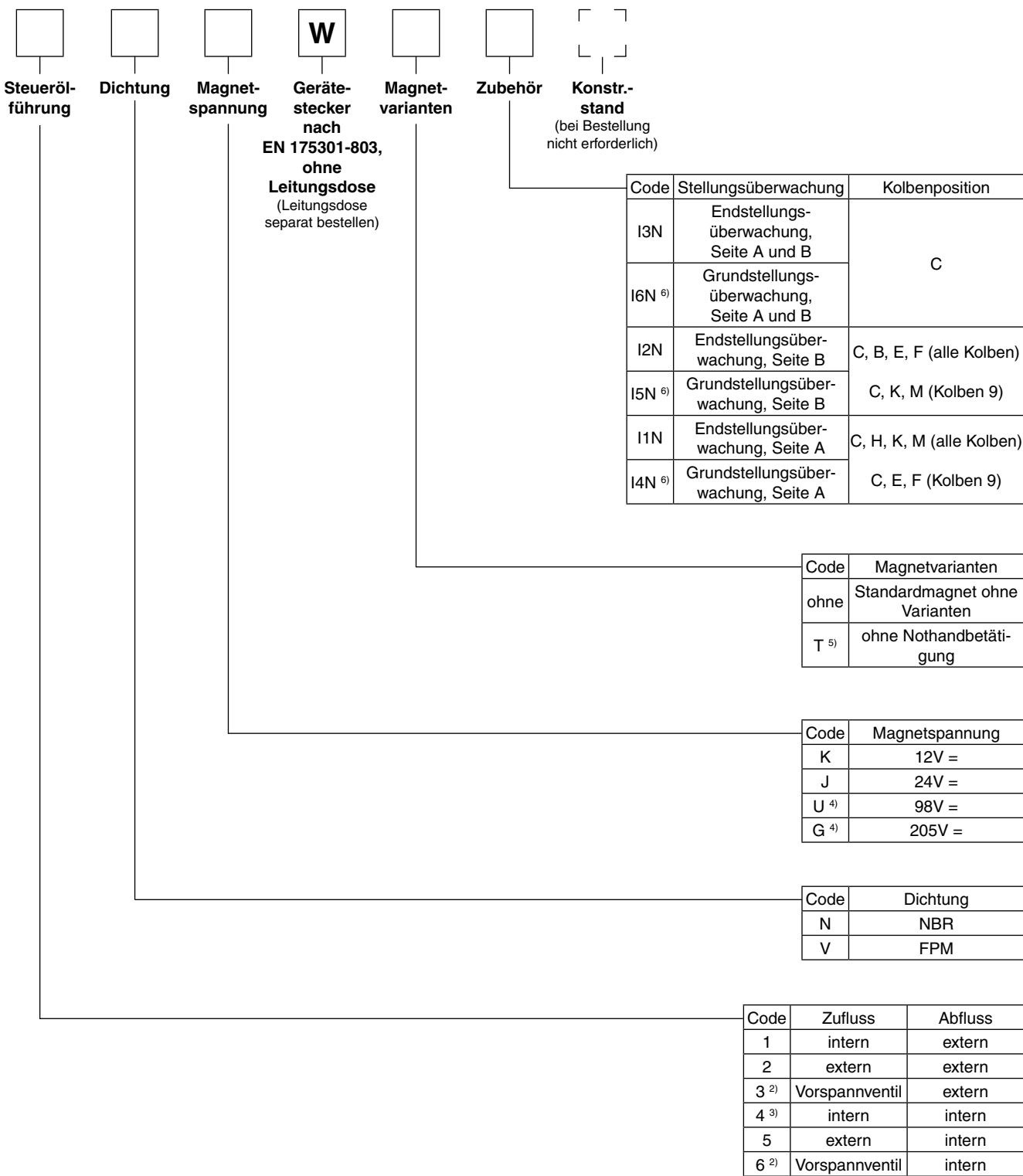
3 Stellungen		D31D	D31N	D41	D81/91	D111
Code	Kolbentyp					
001		•	•	•	•	•
002		•	•	•	•	•
003		•	•	•	•	•
004		•	•	•	•	•
007				•	•	
009 ¹⁾		•	•	•	•	•
011		•	•	•	•	•
014				•	•	
015		•	•	•	•	•
021		•	•	•	•	•
022		•	•	•	•	•

2 Stellungen					
Code	Kolbentyp				
020		•	•	•	•
026		•		•	•
030		•	•	•	•

3 Stellungenkolben		
Code	Kolbenposition	
C		3 Schaltstellungen. Grundstellung durch Feder in Position "0". Betätigung ergibt Position "a" oder "b".
E	Standard Betätigung ergibt Position "a".	Kolbentyp 009 Betätigung ergibt Position "b".
F	 Grundstellung durch Feder in Position "b".	 Grundstellung durch Feder in Position "a".
K	 Betätigung ergibt Position "b".	 Betätigung ergibt Position "a".
M	 Grundstellung durch Feder in Position "a".	 Grundstellung durch Feder in Position "b".

2 Stellungenkolben		
Code	Kolbenposition	
B		Grundstellung durch Feder in Pos. "b". Betätigung ergibt Position "a".
H		Grundstellung durch Feder in Pos. "a". Betätigung ergibt Position "b".

- ¹⁾ Spezielle Schaltstellung beachten.
- ²⁾ Nicht für D31NW.
- ³⁾ Nicht für D31DW, D91VW und D111VW verfügbar.
- ⁴⁾ Nicht für Kolben 002, 007, 009, 014, 030 verfügbar.
- ⁵⁾ Bei Wechselspannung Leitungsdose mit Gleichrichter verwenden. Gleichrichter-Leitungsdose bitte separat bestellen.
- ⁶⁾ Für hydraulische Pressen nach EN693: Option Nothandbetätigung "T" (ohne Nothandbetätigung) und Option Stellungsüberwachung "I4N", "I5N" oder "I6N" (Grundstellungsüberwachung) sind vorgeschrieben.
- ⁷⁾ Die Leitungsdose M12x1 der Stellungsüberwachung gehört zum Lieferumfang. Die Stellungsüberwachung muss auf der Seite sein, zu der sich der Kolben aus der Grundstellung hin bewegt. Für 4/3-Wegeventile werden zwei Stellungsüberwachungen benötigt.



Achtung:
 Die Stellungsüberwachung ist vom Werk eingestellt und versiegelt. Austausch und Reparaturen müssen vom Hersteller durchgeführt werden.

2

Allgemein							
Bauart	Wegeschieberventil						
Betätigung	Magnet						
Serie	D31DW	D31NW	D41VW	D81/91VW	D111VW		
Nenngröße	NG10	NG10	NG16	NG25	NG32		
Gewicht (1/2 Magnete) [kg]	6,0 / 6,6	7,6 / 8,1	9,7 / 10,3	17,9 / 18,6	67,4 / 68,0		
Anschlussbild	DIN 24340 A10	DIN 24340 A10	DIN 24340 A16	DIN 24340 A25	DIN 24340 A32		
	ISO 4401 NFPA D05	ISO 4401 NFPA D05	ISO 4401 NFPA D07	ISO 4401 NFPA D08	ISO 4401 NFPA D10		
CETOP RP 121-H							
Einbaulage	beliebig, vorzugsweise waagrecht						
Umgebungstemperatur [°C]	-25...+50 (ohne induktive Stellungsüberwachung)						
	0...+50 (mit induktiver Stellungsüberwachung)						
MTTF _p -Wert [Jahre]	75						
Hydraulisch							
Max. Betriebsdruck [bar]	Steuerölabfluss intern: P, A, B, X: 350; T, Y: 105 (D31NW: P, A, B, X: 315; T, Y: 140) Steuerölabfluss extern: P, A, B, T, X: 350; Y: 105 (D31NW: P, A, B, T, X: 315; Y: 140)						
Druckmedium	Hydrauliköl nach DIN 51524 / 51525						
Druckmedium Temperatur [°C]	-25 ... +70						
Viskosität zulässig [cSt] / [mm ² /s]	2,8...400						
	empfohlen [cSt] / [mm ² /s]	30...80					
Zulässiger Verschmutzungsgrad	ISO 4406 (1999); 18/16/13						
Volumenstrom max. [l/min]	150	170	300	700	2000		
Leckage bei 350 bar (pro Steuerkante) [ml/min] *kolbenabhängig	bis 100*	72...422*	bis 200*	bis 800*	bis 5000*		
Öffnungsdruck Vorspannventil [bar]	n.v.	siehe p/Q Dia- gramm	siehe p/Q Dia- gramm	siehe p/Q Dia- gramm	n.v.		
Min. Vorsteuerdruck [bar]	5	7	5				
Statisch / Dynamisch							
Schaltzeit bei 95% Sprung [ms]	Einschalten / Ausschalten						
DC Magnete Vorsteuerdruck	50 bar	60 / 40	50/60	95 / 65	150 / 170	470 / 390	
	100 bar	55 / 40	50/60	75 / 65	110 / 170	320 / 390	
	250 bar	55 / 40	50/50	60 / 65	90 / 170	210 / 390	
	350 bar	55 / 40	50/50	60 / 65	85 / 170	200 / 390	
AC Magnete Vorsteuerdruck	50 bar	40 / 30	30/50	75 / 55	130 / 155	450 / 375	
	100 bar	35 / 30	30/50	65 / 55	90 / 155	300 / 375	
	250 bar	35 / 30	30/50	40 / 55	70 / 155	190 / 375	
	350 bar	35 / 30	30/50	40 / 55	65 / 155	180 / 375	
Elektrisch							
Einschaltdauer	100% ED; ACHTUNG: Spulentemperatur bis 150 °C möglich						
Schutzart	IP 65 nach EN 60529 (mit korrekt montierter Leitungsdose)						
	Code	K	J	U	G	Y	T
Betriebsspannung / Restwelligkeit [V]		12 V =	24 V =	98 V =	205 V =	110V bei 50Hz/ 120V bei 60Hz	230V bei 50Hz/ 240V bei 60Hz
Toleranz Betriebsspannung [%]		±10	±10	±10	±10	±5	±5
Stromaufnahme Halteposition [A]		2,72	1,29	0,33	0,15	0,58 / 0,49	0,31 / 0,26
Stromaufnahme einschalten [A]		2,72	1,29	0,33	0,15	2,1 / 2,0	1,05 / 1,0
Leistungsaufnahme Halteposition		32,7 W	31 W	31,9 W	30,2 W	64 / 59 VA	68 / 62 VA
Leistungsaufnahme einschalten		32,7 W	31 W	31,9 W	30,2 W	231 / 240 VA	231 / 240 VA
Anschlussart	Stecker nach EN 175301-803, Magnetbezeichnung nach ISO 9461.						
Leitungsquerschnitt min. [mm ²]	3 x 1,5 empfohlen						
Leitungslänge max. [m]	50 empfohlen						

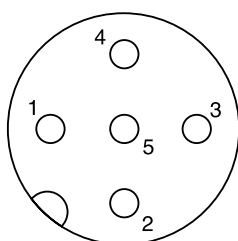
Bitte beachten Sie, dass bei elektrischen Anschlüssen der Schutzleiteranschluss (PE ⚡) den Vorschriften entsprechend verdrahtet wird.

Elektrische Kenndaten der Stellungsüberwachung M12x1

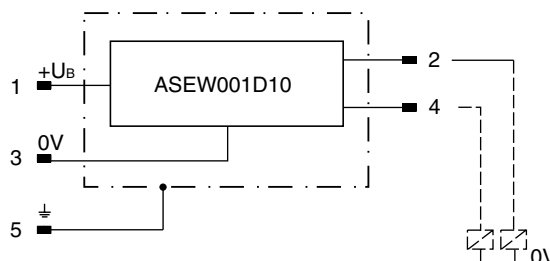
Schutzart		IP 65 nach EN 60529 (mit korrekt montierter Leitungsdose)
Umgebungstemperatur	[°C]	0...+50
Betriebsspannung U_B / Restwelligkeit	[V]	18...42 / 10%
Stromaufnahme ohne Ladung	[mA]	≤ 30
Max. Ausgangstrom je Kanal, ohmisch	[mA]	400
Min. Ausgangslast je Kanal, ohmisch	[kOhm]	100
Max. Ausgangsabfall bei 0,2A	[V]	$\leq 1,1$
Max. Ausgangsabfall bei 0,4A	[V]	$\leq 1,6$
EMV		EN50081-1 / EN50082-2
Max. zul. Magn. Umgebungsfeldstärke	[A/m]	<1200
Richtwert Mindestabstand zum nächsten Wechselstrommagnet	[m]	>0,1
Anschlussbild		M12x1 nach IEC 61076-2-101
Leitungsquerschnitt min.	[mm ²]	5 x 0,25 abgeschirmt empfohlen
Leitungslänge max.	[m]	50 empfohlen

2

Pin-Belegung M12x1-Stecker



- 1 U_B 18...42V
- 2 Ausgang B: Schließer
- 3 0V
- 4 Ausgang A: Öffner
- 5 Erde



Begriffsbestimmung

Grundstellungsüberwachung:

Das Ventil befindet sich im stromlosen Zustand. Der Induktivschalter gibt ein Signal in dem Moment (ca. 15 % Kolbenhub), in dem der Kolben die Grundstellung verlässt. Es wird die federzentrierte Stellung überwacht. Am Schaltpunkt befindet sich der Ventilkolben innerhalb der Überdeckung. Es ist sicher gestellt, dass nur die Durchflussverbindungen der Grundstellung vorliegen.

Endstellungsüberwachung:

Der Induktivschalter gibt ein Signal vor Beendigung des Hubes (ca. 85 % Kolbenhub). Es wird die durch den Magnet betätigte Stellung überwacht.

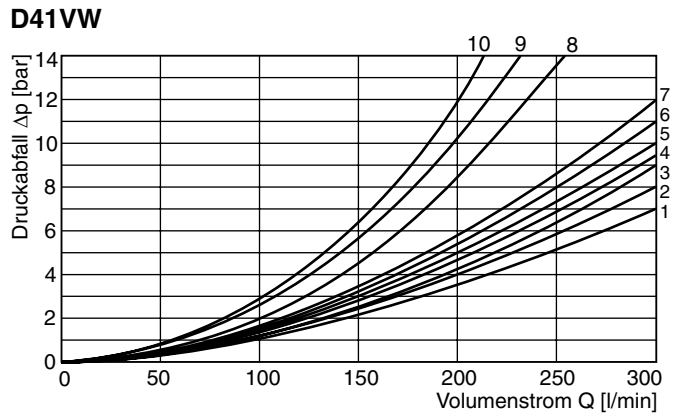
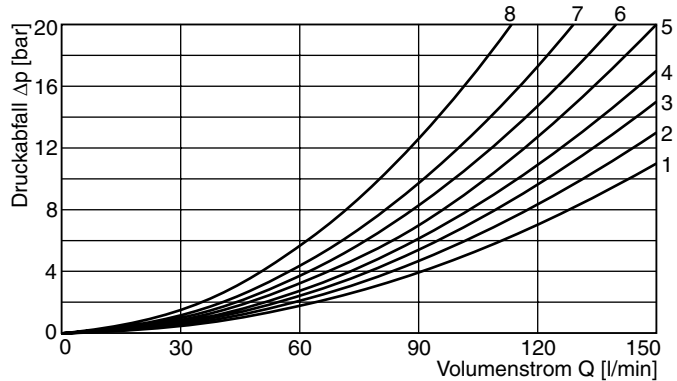
Die Lieferung erfolgt mit Leitungsdose M12x1 (siehe Zubehör, Leitungsdose M12x1; Bestellnr.: 5004109).

Die Diagramme zeigen den Druckabfall je Steuerkante in Abhängigkeit vom Volumenstrom für dargestellte Kolben.

Zum Ablesen der Werte im Diagramm muss zuerst die Kurvenkennzahl für den ausgewählten Kolben in der gewünschten Stellung aus der Tabelle ermittelt werden.

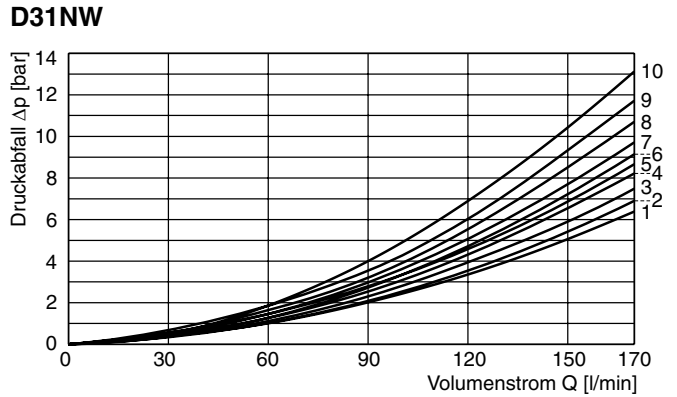
D31DW und D41VW

Kolben-Code	Kurvennummer									
	P-A		P-B		P-T		A-T		B-T	
	D3	D4	D3	D4	D3	D4	D3	D4	D3	D4
001	4	1	4	1	-	-	3	4	3	5
002	2	1	3	2	3	6	3	4	4	6
003	2	1	4	2	-	-	1	5	2	6
004	4	1	3	1	-	-	2	5	3	5
005	1	2	4	2	-	-	2	3	3	5
006	2	1	3	2	-	-	3	3	4	6
007	4	1	2	1	5	6	2	4	2	5
009	2	2	2	9	8	8	5	7	6	10
011	3	1	2	1	-	-	3	4	3	5
014	2	1	4	1	5	6	2	4	3	5
015	4	1	2	2	-	-	2	4	2	6
016	4	2	1	2	-	-	1	3	2	5
020	4	3	4	5	-	-	4	3	4	5
021	3	2	4	8	-	-	2	2	-	-
022	5	8	2	2	-	-	-	-	4	3
026	3	3	3	5	-	-	-	-	-	-
030	4	2	3	3	-	-	3	6	3	7
031	3	-	4	-	-	-	1	-	-	-
032	5	-	2	-	-	-	-	-	2	-
054	-	2	-	3	-	-	-	6	-	7
081	6	-	6	-	-	-	7	-	7	-
082	7	-	6	-	-	-	5	-	7	-



D31NW

Kolben-Code	Kurvennummer				
	P-A	P-B	P-T	A-T	B-T
001	3	3	-	2	5
002	3	3	7	4	3
003	2	3	-	4	4
004	2	3	-	4	4
005	2	4	-	1	4
006	8	9	-	7	9
009	4	6	6	4	10
011	3	3	-	2	4
015	2	2	-	1	4
016	4	3	-	2	4
020	6	4	-	3	6
021	-	7	-	8	-
022	4	-	-	9	-
030	5	3	-	2	5

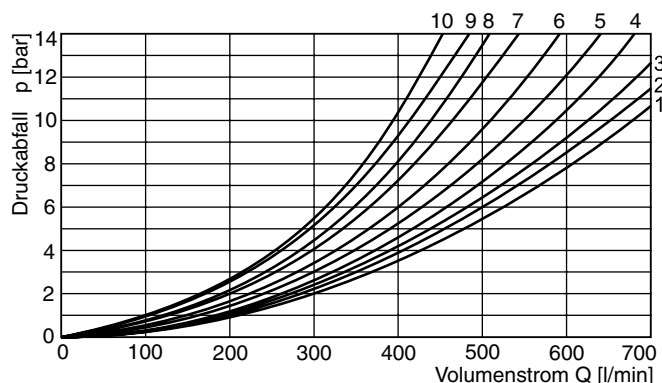


Gemessen mit HLP46 bei 50 °C.

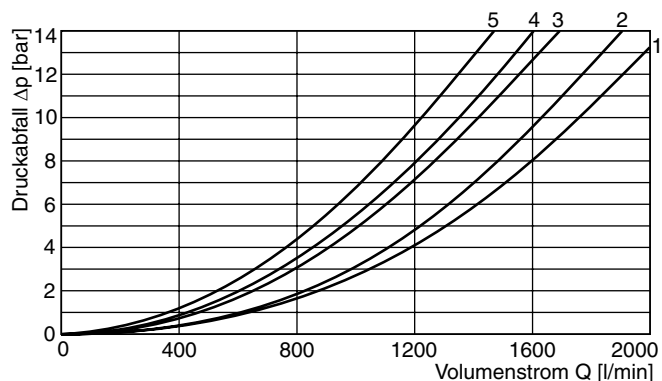
D81/D91VW und D111VW

Kolben-Code	Kurvnummer									
	P-A		P-B		P-T		A-T		B-T	
	D8/9	D11	D8/9	D11	D8/9	D11	D8/9	D11	D8/9	D11
001	3	5	2	5	-	-	3	4	5	1
002	2	5	1	5	1	5	3	4	5	1
003	4	-	2	-	-	-	3	-	6	-
004	4	-	3	-	-	-	3	-	5	-
005	1	-	2	-	-	-	4	-	5	-
006	2	-	2	-	-	-	4	-	6	-
007	3	-	1	-	7	-	3	-	5	-
009	4	3	8	3	9	2	4	3	10	1
011	3	-	2	-	-	-	3	-	5	-
014	1	-	2	-	8	-	3	-	5	-
015	3	-	3	-	-	-	4	-	5	-
016	3	-	3	-	-	-	4	-	5	-
020	6	5	5	5	-	-	6	3	8	1
021	5	-	10	-	-	-	3	-	-	-
022	10	-	5	-	-	-	-	-	5	-
026	6	-	5	-	-	-	-	-	-	-
030	3	5	2	5	-	-	3	4	5	1
054	4	5	3	5	-	-	3	4	5	1

D81/D91VW



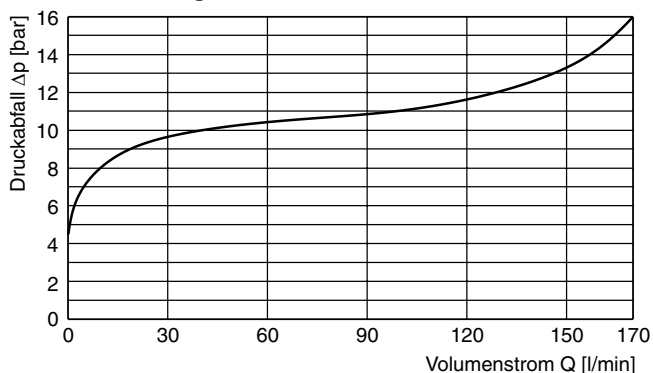
D111VW



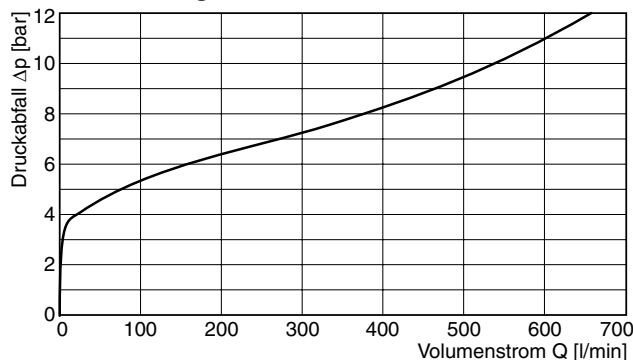
Vorspannventil im P-Kanal

Bei Ventilen mit drucklosem Umlauf und interner Steuerölauführung ist zum Aufbau des minimalen Steuerdrucks der Einbau eines Vorspannventils in den P-Kanal erforderlich. Die Druckdifferenz des Vorspannventils (siehe Kennlinien) ist zu der Druckdifferenz im P-Kanal des Hauptventils zu addieren. Wegeventile mit internem Vorspannventil sind lieferbar für die Serien D31NW, D41VW und D81VW.

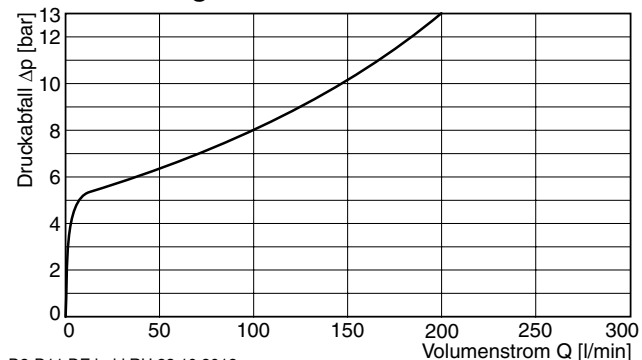
Druckabfalldiagramm D31NW



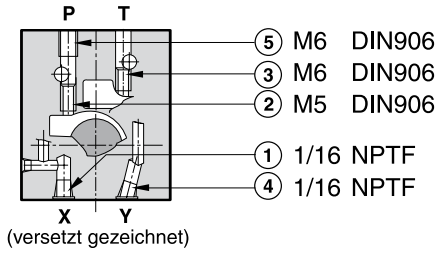
Druckabfalldiagramm D81VW



Druckabfalldiagramm D41VW

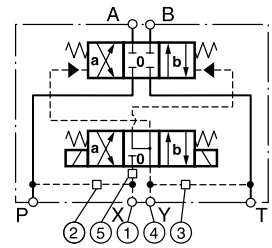


Serie D31DW

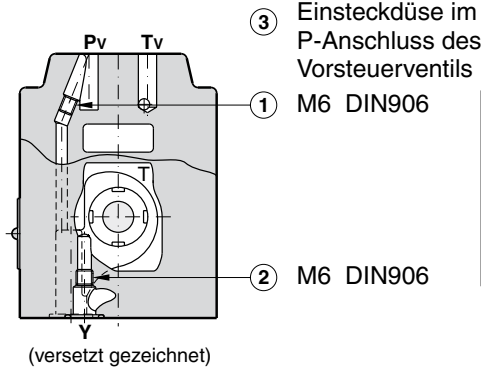


○ offen, ● geschlossen

Steueröl		1	2	3	4	5
Zulauf	Ablauf					
intern	extern	●	○	●	○	Düse Ø1,2
extern	extern	○	●	●	○	Düse Ø1,2
intern	intern	●	○	○	●	Düse Ø1,2
extern	intern	○	●	○	●	Düse Ø1,2

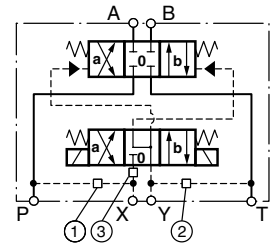


Serie D31NW

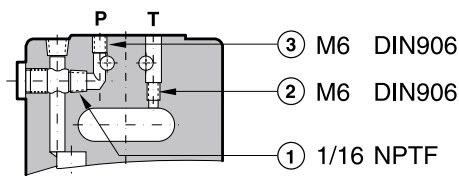


○ offen, ● geschlossen

Steueröl		1	2	3
Zulauf	Ablauf			
intern	extern	○	●	Düse Ø1,0
extern	extern	●	●	Düse Ø1,0
intern	intern	○	○	Düse Ø1,0
extern	intern	●	○	Düse Ø1,0

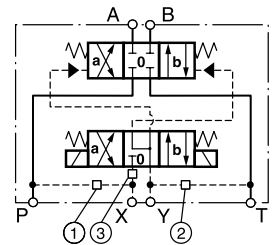


Serie D41VW

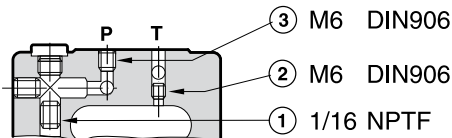


○ offen, ● geschlossen

Steueröl		1	2	3
Zulauf	Ablauf			
intern	extern	○	●	Düse Ø1,5
extern	extern	●	●	Düse Ø1,5
intern	intern	○	○	Düse Ø1,5
extern	intern	●	○	Düse Ø1,5

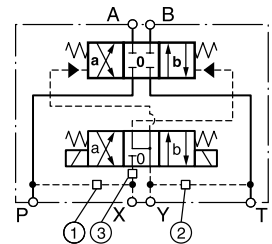


Serie D81/91VW

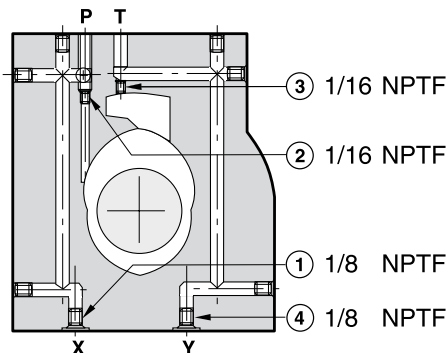


○ offen, ● geschlossen

Steueröl		1	2	3
Zulauf	Ablauf			
intern	extern	○	●	Düse Ø1,5
extern	extern	●	●	Düse Ø1,5
intern	intern	○	○	Düse Ø1,5
extern	intern	●	○	Düse Ø1,5

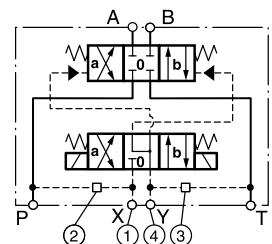


Serie D111VW



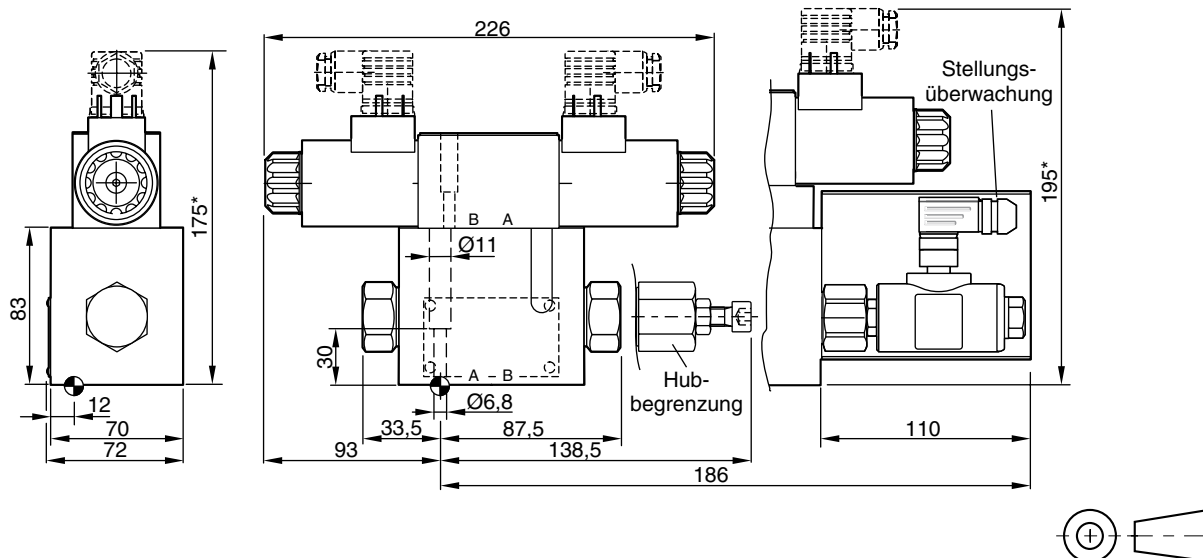
○ offen, ● geschlossen

Steueröl		1	2	3	4
Zulauf	Ablauf				
intern	extern	●	Düse Ø1,5	●	○
extern	extern	Düse Ø1,5	●	●	○
intern	intern	●	Düse Ø1,5	○	●
extern	intern	Düse Ø1,5	●	○	●



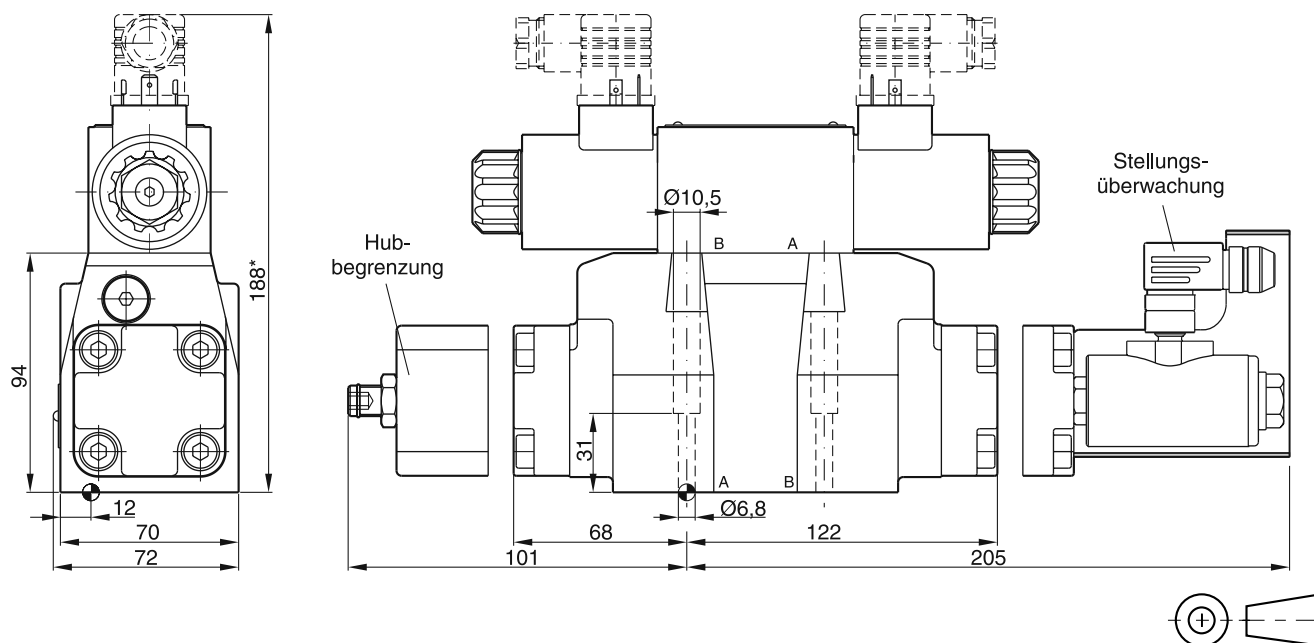
Alle Düsengrößen für Standard Ventile

D31DW



Oberflächenqualität	Kit	Kit	Kit	Kit
$\sqrt{R_{\max}6,3}$ 0,01/100	BK385	4x M6x40 DIN 912 12.9	13,2 Nm ±15 %	NBR: SK-D31DW-N-91 FPM: SK-D31DW-V-91

D31NW

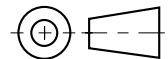
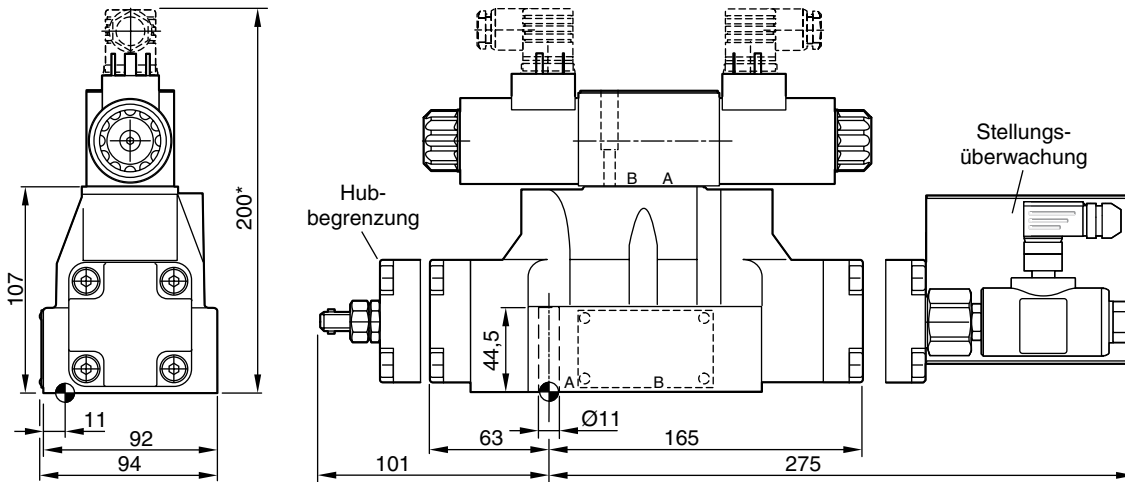


Oberflächenqualität	Kit	Kit	Kit	Kit
$\sqrt{R_{\max}6,3}$ 0,01/100	BK385	4x M6x40 DIN 912 12.9	13,2 Nm	NBR: SK-D31NW-N-91 FPM: SK-D31NW-V-91

Der Platzbedarf zum Abziehen der Leitungsdose nach EN 175301-803, Bauform AF beträgt min. 15 mm.
 Das Drehmoment der Befestigungsschraube (M3) der Leitungsdose beträgt 0,5 bis 0,6 Nm.

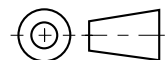
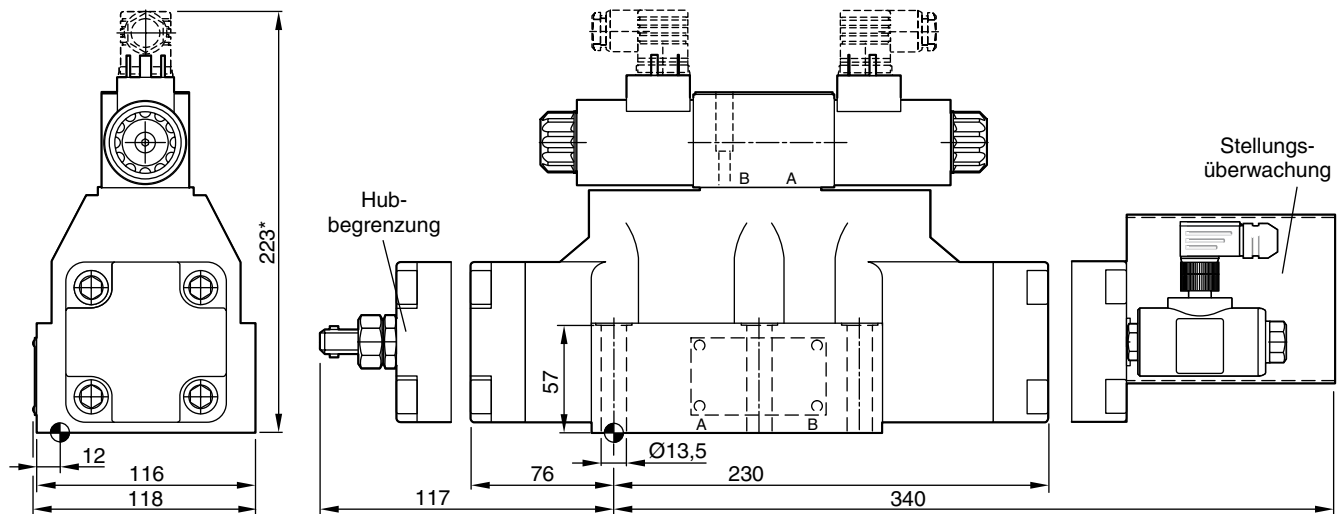
* Für jede Zwischenplatte sind 40 mm hinzu zu addieren (Vorsteuerung mit Druckregelung, Schaltverzögerung im Zulauf/Ablauf).

D41VW



Oberflächenqualität	Kit	Kit	Kit	Kit
$\sqrt{R_{max}6,3}$ 0,01/100	BK320	4x M10x60 2x M6x55 DIN 912 12.9	63 Nm ±15 % 13,2 Nm ±15 %	NBR: SK-D41VW-N-91 FPM: SK-D41VW-V-91

D81/91VW

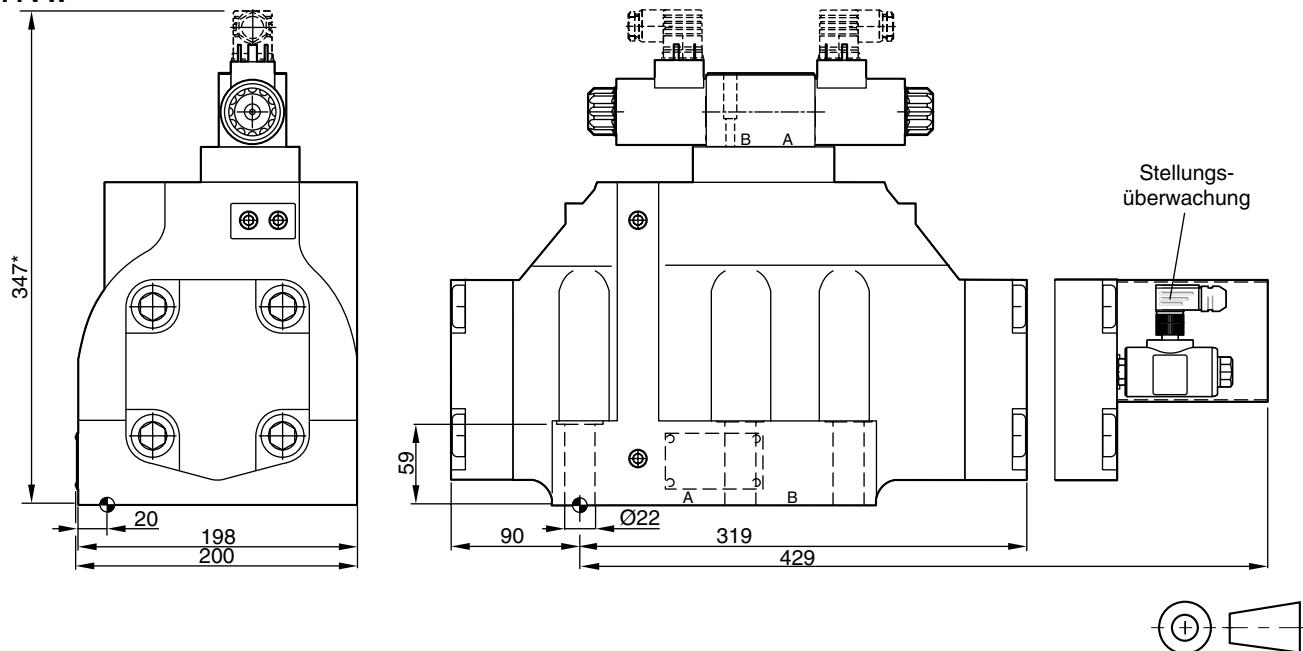


Oberflächenqualität	Kit	Kit	Kit	Kit
$\sqrt{R_{max}6,3}$ 0,01/100	BK360	6x M12x75 DIN 912 12.9	108 Nm ±15 %	NBR: SK-D81VW-N-91 / SK-D91VW-N-91 FPM: SK-D81VW-V-91 / SK-D91VW-V-91

Der Platzbedarf zum Abziehen der Leitungsdose nach EN 175301-803, Bauform AF beträgt min. 15 mm.
 Das Drehmoment der Befestigungsschraube (M3) der Leitungsdose beträgt 0,5 bis 0,6 Nm.

* Für jede Zwischenplatte sind 40 mm hinzu zu addieren (Vorsteuerung mit Druckregelung, Schaltverzögerung im Zulauf/Ablauf).

D111VW



2

Oberflächenqualität	Kit	Kit	Kit	Kit
	BK386	6x M20x90 DIN 912 12.9	517 Nm ±15 %	NBR: SK-D111VW-N-91 FPM: SK-D111VW-V-91

Der Platzbedarf zum Abziehen der Leitungsdose nach EN 175301-803, Bauform AF beträgt min. 15 mm.
 Das Drehmoment der Befestigungsschraube (M3) der Leitungsdose beträgt 0,5 bis 0,6 Nm.

* Für jede Zwischenplatte sind 40 mm hinzu zu addieren (Vorsteuerung mit Druckregelung, Schaltverzögerung im Zulauf/Ablauf)