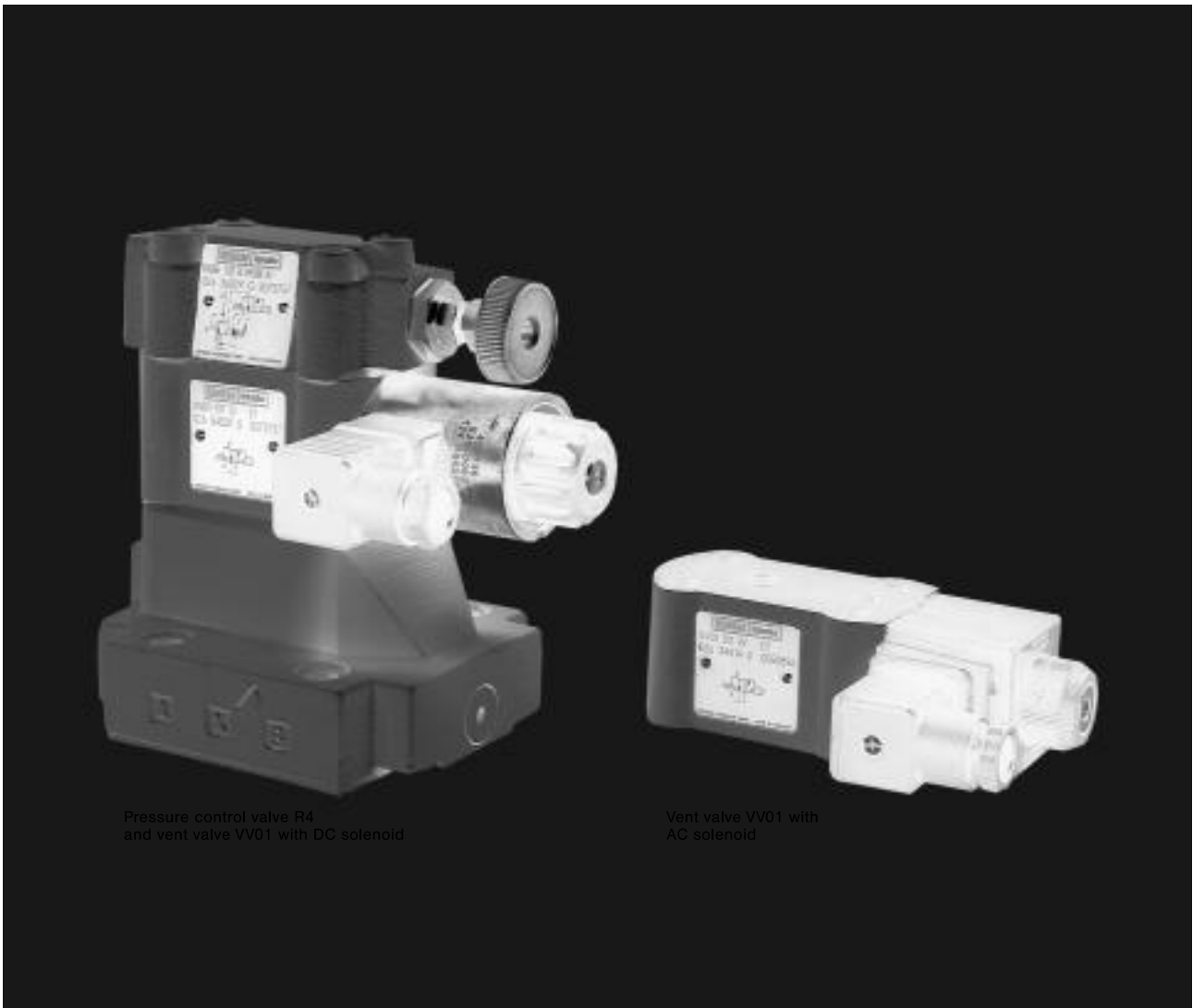




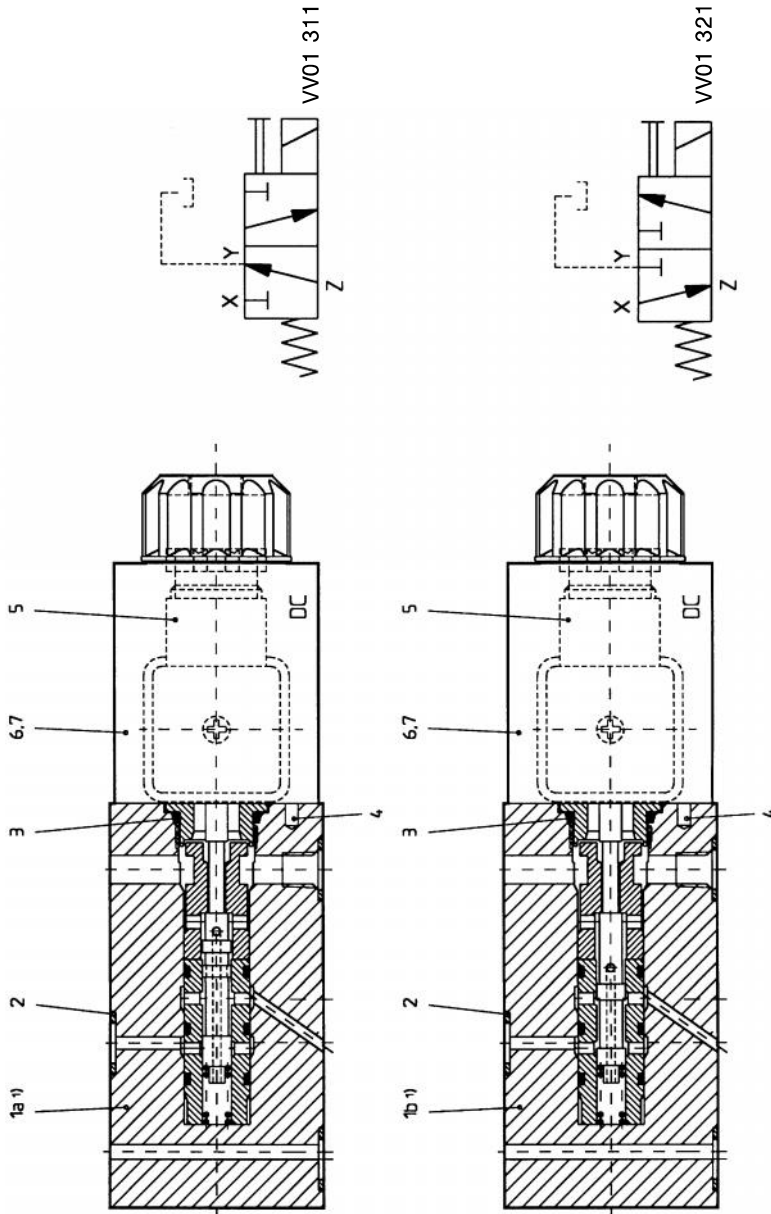
DENISON HYDRAULICS 3-Way Vent Valve

Series VV01



Publ. S3-ML 215-B, replaces S3-ML 215-A

DENISON Hydraulics



1) Due to manufacturing reasons this item is available as assembly only.

Aus fertigungstechnischen Gründen ist dieser Leistungsteil nur als komplette Untergruppe lieferbar.

A cause des raisons de la production le produit ne peut être livré que comme sous-groupe complet.

Per ragioni di produzione la valvola può essere fornita solo completa.

Debido a razones de fabricación esta pieza se suministra como un conjunto completo.

SERVICE INFORMATION

Item Pos. Réf.	English	Deutsch	Français	Italiano	Español	Part No. Teil - Nr. Code No. Cod. No. Código	Qty. Stck. Qté. Qtá. Ctd.
1a	Power component Spool position code 1 (de-energized Z - Y)	Leistungsteil Kolbenstellung Code 1 (stromlos Z - Y)	Part de puissance Position du tiroir code 1 (sans courant Z - Y)	Insieme valvola Posizione del cursore Codice 1 (diseccitata Z - Y)	Cuerpo principal Posición de la corredera Cod. 1 (sin tensión Z - Y)	S26-34141-0	1
1b	Power component Spool position code 2 (de-energized X - Z)	Leistungsteil Kolbenstellung Code 2 (stromlos X - Z)	Part de puissance Position du tiroir code 2 (sans courant X - Z)	Insieme valvola Posizione del cursore Codice 2 (diseccitata X - Z)	Cuerpo principal Posición de la corredera Cod. 2 (sin tensión X - Z)	S26-34142-0	1
2	O-Ring	Runddichtring	Joint torique	O-Ring	Junta Tórica	691-00013-0	3
3	O-Ring	Runddichtring	Joint torique	O-Ring	Junta Tórica	605-00024-8	1
4	Roll pin	Spannhülse	Pied de positionnement	Spina elastica	Espiga elástica	325-00003-8	1
5	Plug-in connector "B" (black)	Gerätesteckdose "B" (schwarz)	Prise embrochable "B" (noir)	Connettore "B" (nero)	Conector "B" (negro)	167-01008-8	1
6	Coil 115 V / 50 Hz	Spule 115 V / 50 Hz	Bobine 115 V / 50 Hz	Bobina 115 V / 50 Hz	Bobina 115 V / 50 Hz	121-00402-8	1
	Coil 230 V / 50 Hz	Spule 230 V / 50 Hz	Bobine 230 V / 50 Hz	Bobina 230 V / 50 Hz	Bobina 230 V / 50 Hz	121-00401-8	1
	Coil 115 V / 60 Hz	Spule 115 V / 60 Hz	Bobine 115 V / 60 Hz	Bobina 115 V / 60 Hz	Bobina 115 V / 60 Hz	121-00394-8	1
	Coil 230 V / 60 Hz	Spule 230 V / 60 Hz	Bobine 230 V / 60 Hz	Bobina 230 V / 60 Hz	Bobina 230 V / 60 Hz	121-00395-8	1
	Coil 12 V DC	Spule 12 V=	Bobine 12 V C.C.	Bobina 12 V C.C.	Bobina 12 V C.C.	121-00800-8	1
	Coil 24 V DC	Spule 24 V=	Bobine 24 V C.C.	Bobina 24 V C.C.	Bobina 24 V C.C.	121-00801-8	1
	Coil 48 V DC	Spule 48 V=	Bobine 48 V C.C.	Bobina 48 V C.C.	Bobina 48 V C.C.	121-00804-8	1
7	Tube cartridge assembly with manual override for AC-solenoid	Ankerrohr, komplett mit Nothandbetätigung für Wechselstrommagnet	Manchon d'induit, complet avec commande manuelle pour solénoïde C.A.	Insieme canotto con comando manuale per solenoide C.A.	Conjunto tubo solenoide con actuador manual para solenoide C.A.	S26-28174-0	1
	Tube cartridge assembly without manual override for AC-solenoid	Ankerrohr, komplett ohne Nothandbetätigung für Wechselstrommagnet	Manchon d'induit, complet sans commande manuelle pour solénoïde C.A.	Insieme canotto senza comando manuale per solenoide C.A.	Conjunto tubo solenoide sin actuador manual para solenoide C.A.	S26-28175-0	1
	Tube cartridge assembly with manual override for DC-solenoid	Ankerrohr, komplett mit Nothandbetätigung für Gleichstrommagnet	Manchon d'induit, complet avec commande manuelle pour solénoïde C.C.	Insieme canotto con comando manuale per solenoide C.C.	Conjunto tubo solenoide con actuador manual para solenoide C.C.	S26-55817-0	1
	Tube cartridge assembly without manual override for DC-solenoid	Ankerrohr, komplett ohne Nothandbetätigung für Gleichstrommagnet	Manchon d'induit, complet sans commande manuelle pour solénoïde C.C.	Insieme canotto senza comando manuale per solenoide C.C.	Conjunto tubo solenoide sin actuador manual para solenoide C.C.	S26-55818-0	1

SERVICE INFORMATION

Item Pos. Réf.	English	Deutsch	Français	Italiano	Español	Part No. Teil - Nr. Code No. Cod. No. Código	Qty. Stock. Qté. Qtá. Ctd.
	Not shown:	Nicht dargestellt:	Non représenté:	Non rappresentato:	No representado:		
	Name plate	Typenschild	Plaque d'identification	Targhetta di identificazione	Placa Nomenclatura	036-84772-0	1
	Rivet	Kerbnagel	Rivet	Rivetto	Remache	320-10203-0	2
	Seal Kits:	Dichtringsätze:	Pochettes de joints:	Serie guarnizioni:	Juegos de Juntas:		
	NBR (S1)-Seals (AC)	NBR (S1)-Dichtringe (Wechselsp.)	Joints NBR-S1 (C.A.)	Guarnizioni NBR-S1 (C.A.)	Juntas NBR-S1 (C.A.)	S26-35237-0	1
	NBR (S1)-Seals (DC)	NBR (S1)-Dichtringe (Gleichsp.)	Joints NBR-S1 (C.C.)	Guarnizioni NBR-S1 (C.C.)	Juntas NBR-S1 (C.C.)	S26-58512-0	1
	FPM (S5)-Seals (AC)	FPM (S5)-Dichtringe (Wechselsp.)	Joints FPM-S5 (C.A.)	Guarnizioni FPM-S5 (C.A.)	Juntas FPM-S5 (C.A.)	S26-35237-5	1
	FPM (S5)-Seals (DC)	FPM (S5)-Dichtringe (Gleichsp.)	Joints FPM-S5 (C.C.)	Guarnizioni FPM-S5 (C.C.)	Juntas FPM-S5 (C.C.)	S26-58512-5	1

MODEL CODE – VENT VALVE VV01

Model Number: VV01 - 3 1 1 G0Q - F - 1

Series _____

Spool position _____

1 = normal position: free flow from Z to Y
switch position: X to Z

2 = normal position: X to Z
switch position: free flow from Z to Y

Control _____

1 = solenoid with manual override
2 = solenoid without manual override
D = pneumatic } on request
Q = hydraulic }

Solenoid voltage and current _____

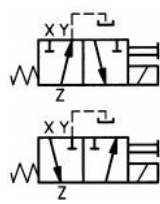
W01 = 115 V / 60 Hz	} AC	G0R = 12 V	} DC
W02 = 230 V / 60 Hz		G0Q = 24 V	
W06 = 115 V / 50 Hz		G0H = 48 V	
W07 = 230 V / 50 Hz			

Design letter _____

D = for AC solenoid
E = for DC solenoid
F =

Seal class _____

1 = Standard (for special fluids consult DENISON)



Rights of alteration reserved.
Änderung vorbehalten.
Sous réserve d'éventuelles modification.
Con riserva di modifica.
Modificaciones posibles dentro de interés de una mejora.

