

Kenndaten

Serie D1VW

Das NG06 Wegeventil der Serie D1VW verbindet hohe Schaltleistungsgrenzen von bis zu 80 l/min mit extrem niedrigen, energiesparenden Druckverlusten.

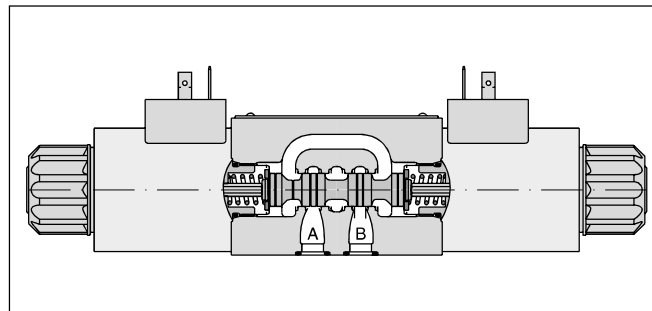
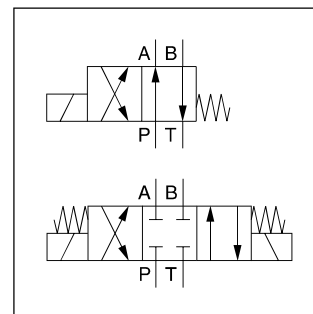
Das umfassende Angebot an Kolben und Optionen ermöglicht den Einsatz in unzähligen hydraulischen Schaltungen.

Versionen mit niedriger elektrischer Leistungsaufnahme (8 Watt), Stellungüberwachung, ATEX-Abnahme, Oberflächenschutz und speziellen Steckervarianten finden sich auf den folgenden Seiten.

Das Ventil ist auch in Zwischenplattenbauweise erhältlich, siehe Serie Z1DW in Kapitel 7.

Ventil mit explosionsgeschützten Magneten Ex e mb II siehe Serie D1VW mit Explosionsschutz in Kapitel 2 sowie im Katalog MSG11-3343/DE.

Download der PDF-Datei unter www.parker.com/ISDE, siehe „Support“.

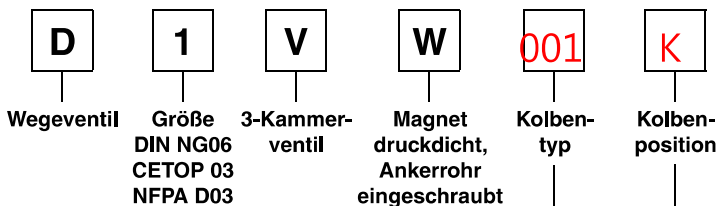


2

Technische Daten

Allgemein							
Bauart	Wegeschieberventil						
Betätigung	Magnet						
Nenngröße	DIN NG06 / CETOP 03 / NFPA D03						
Anschlussbild	DIN 24340 A6 / ISO 4401 / CETOP RP 121-H / NFPA D03						
Einbaulage	beliebig, vorzugsweise waagrecht						
Umgebungstemperatur	[°C] -25...+60						
MTTF _d -Wert	[Jahre] 150						
Gewicht	[kg] 1,5 (1 Magnet), 2,1 (2 Magnete)						
Vibrationsfestigkeit	[g] 10 Sinus 5...2000 Hz n. IEC 68-2-6 30 Rauschen 20...2000 Hz n. IEC 68-2-36 15 Schock n. IEC 68-2-27						
Hydraulisch							
Max. Betriebsdruck	[bar] P, A, B: 350; T: 210 (DC), T: 140 (AC)						
Druckmedium	Hydrauliköl nach DIN 51524						
Druckmediumtemperatur	[°C] -20 ... +70 (NBR: -25...+70)						
Viskosität zulässig	[cSt] / [mm ² /s] 2,8...400						
Viskosität empfohlen	[cSt] / [mm ² /s] 30...80						
Zulässiger Verschmutzungsgrad	ISO 4406 (1999); 18/16/13						
Max. Volumenstrom	[l/min] 80 (siehe Schaltleistungsgrenzen)						
Leckage bei 50 bar	[ml/min] bis 10 pro Steuerkante, kolbenabhängig, bis 15 pro Steuerkante für Kolben 008 und 009						
Statisch / Dynamisch							
Schaltzeit	siehe Tabelle						
Elektrisch							
Einschaltdauer	100 % ED; ACHTUNG: Spulentemperatur bis 150 °C möglich						
Max. Schalthäufigkeit	[1/h] 15000 (nicht für Soft Shift Ventile)						
Schutzart	IP 65 nach EN 60529 (mit korrekt montierter Leitungsdose)						
	Code	K	J	U	G	Y	T
Betriebsspannung	[V]	12 V =	24 V =	98 V =	205 V =	110V bei 50Hz/ 120V bei 60Hz	230V bei 50Hz/ 240V bei 60Hz
Toleranz Betriebsspannung	[%]	±10	±10	±10	±10	±5	±5
Stromaufnahme	Halteposition [A]	2,72	1,29	0,33	0,13	0,6 / 0,55	0,3 / 0,27
Stromaufnahme	einschalten [A]	2,72	1,29	0,33	0,13	2,5 / 2,4	1,25 / 1,2
Leistungsaufnahme	Halteposition	32,7 W	31 W	31,9 W	28,2 W	70 / 70 VA	70 / 70 VA
Leistungsaufnahme	einschalten	32,7 W	31 W	31,9 W	28,2 W	280 / 290 VA	280 / 290 VA
Anschlussarten	Stecker nach EN 175301-803, Magnetbezeichnung nach ISO 9461 (Code W).						
Min. Anschlussleitung	[mm ²]	3 x 1,5 empfohlen					
Max. Leitungslänge	[m]	50 empfohlen					

Bitte beachten Sie, dass bei elektrischen Anschlüssen der Schutzleiteranschluss (PE ⊥) den Vorschriften entsprechend verdrahtet wird.



2

3 Stellungen	
Code	Kolbentyp
	a 0 b
001	
002	
003	
004	
005	
006	
007	
008 ¹⁾	
009 ¹⁾	
010	
011	
014	
015	
016	
021	
022	
031	
032	
034	
035	
061	
081	
082	
102	
204 ¹⁾	
205 ¹⁾	

2 Stellungen	
Code	Kolbentyp
	a b
020	
026	
030	
083 ¹⁾	
101	
208	

3 Stellungenkolben			
Code	Kolbenposition		
C			3 Schaltstellungen. Grundstellung durch Feder in Pos. "0". Betätigung ergibt Position "a" oder "b".
	Standard	Kolbentyp 008,009, 204, 205	
E	 Betätigung ergibt Position "a".	 Betätigung ergibt Position "b".	2 Schaltstellungen. Grundstellung durch Feder in Pos. "0".
F	 Grundstellung durch Feder in Position "b".	 Grundstellung durch Feder in Position "a".	2 Schaltstellungen. Betätigung ergibt Position "0".
K	 Betätigung ergibt Position "b".	 Betätigung ergibt Position "a".	2 Schaltstellungen. Grundstellung durch Feder in Pos. "0".
M	 Grundstellung durch Feder in Position "a".	 Grundstellung durch Feder in Position "b".	2 Schaltstellungen. Betätigung ergibt Position "0".

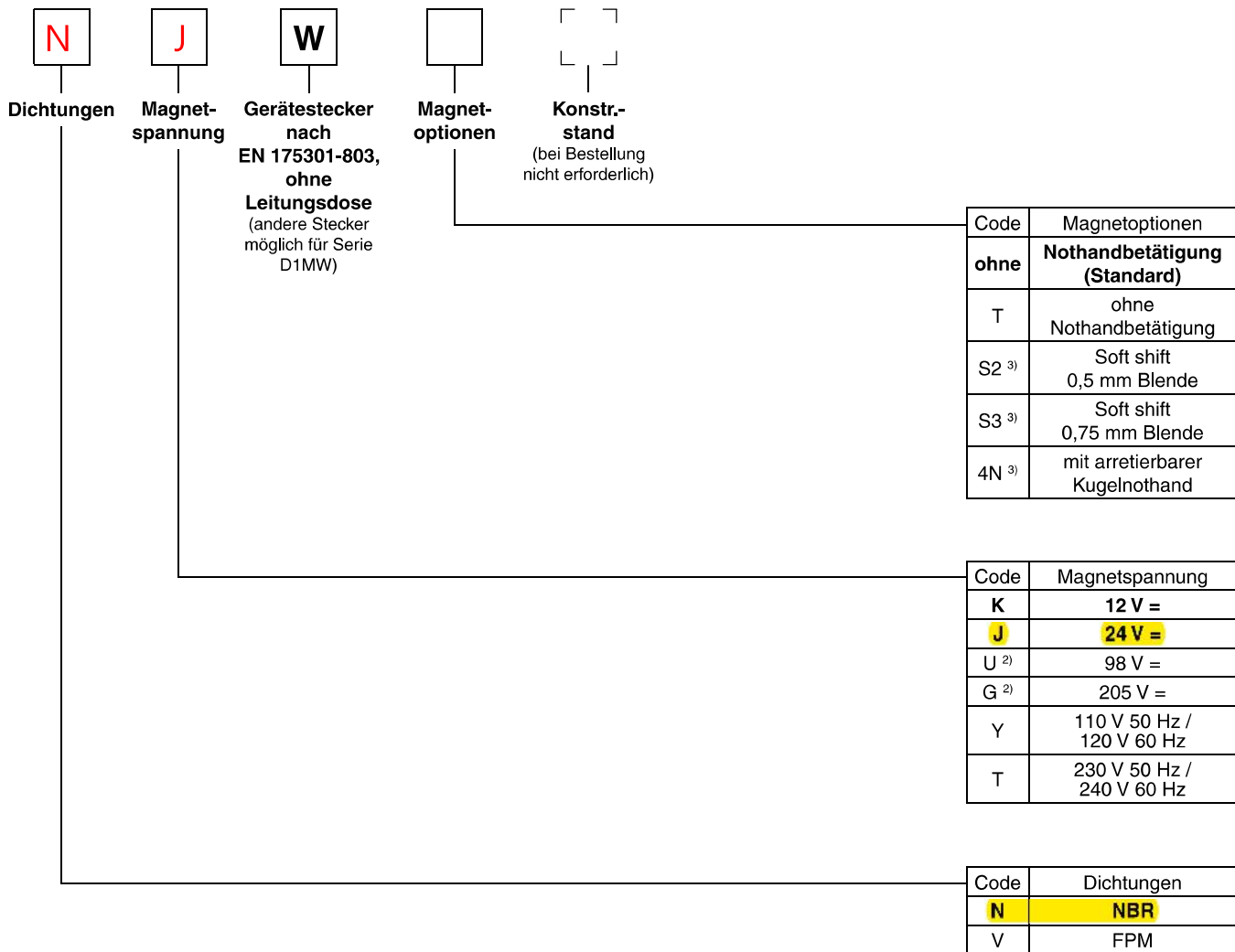
2 Stellungenkolben			
Code	Kolbenposition		
	Standard	Kolbentyp 083	
B	 Betätigung ergibt Position "a".	 Betätigung ergibt Position "b".	2 Schaltstellungen. Grundst. durch Feder in Pos. "b". Betätigung ergibt Position "a".
D			2 Schaltstellungen. Grundst. d. Feder in Pos. "a" od. "b". Keine def. Grundst. vorgegeben.
H	 Betätigung ergibt Position "a".	 Betätigung ergibt Position "b".	2 Schaltstellungen. Grundst. durch Feder in Pos. "a". Betätigung ergibt Position "b".

¹⁾ Spezielle Schaltstellung beachten.
²⁾ Für die Verwendung mit Gleichrichterstecker bei 120 VAC bzw. 230 VAC Stromnetz.
³⁾ Nur für Gleichspannung

Bestellschlüssel

Serie D1VW

2



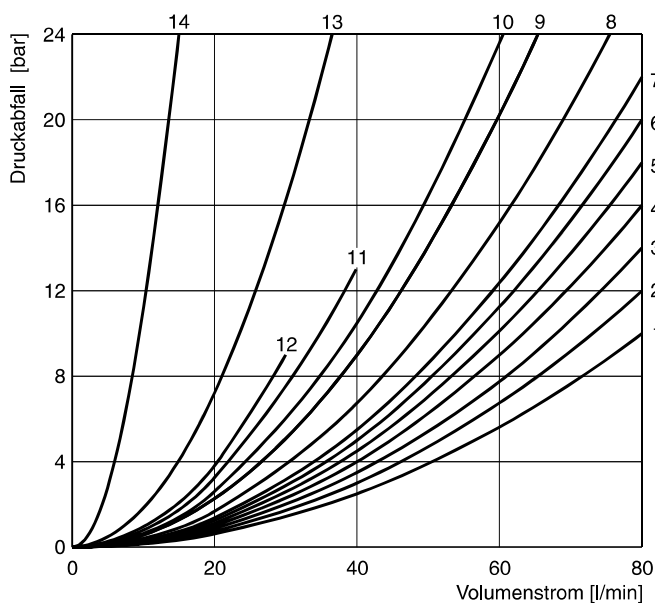
**Fettdruck =
kurze Lieferzeit**

Weitere Kolbentypen, Spannungen und Gerätestecker auf Anfrage.

²⁾ Für die Verwendung mit Gleichrichterstecker bei 120 VAC bzw. 230 VAC Stromnetz.

³⁾ Nur für Gleichspannung

Durchflussskennlinie



Gemessen mit HLP46 bei 50°C.

Kolben	Stellung "b"			Stellung "a"			Stellung "0"				
	P-A	B-T	P-B	P-B	A-T	P-A	P-A	P-B	A-T	B-T	P-T
001	2	2		2	2						
002	1	4		1	4		1	1	5	5	2
003	3	4		3	6				7		
004	2	3		2	3				7	7	
005	2	2		2	2		12				
006	1	4		1	4		7	7			
007	3	2		2	2			3		2	7
010	3			3							
011	2	2		2	2				14	14	
014	3	2		2	2		3		2		7
015	3	6		3	4					7	
016	2	2		2	2			12			
020B	4	4		2	3						
026B	4			4							
030B	2	3		1	2						
034	4		8	3	3				5	7	
035	3	3		4		8			7	5	
081	13	13		13	13						
082	13	13		13	13				1)	1)	
101B	11	10		10	9						
102	1	4		1	4		5	5	8	8	6
61	1	3		1	3		3	2			
83H	5	2		5	2						
208	3			2							
	P-B	A-T		P-A	B-T		P-A	P-B	A-T	B-T	P-T
008	4	5		4	5						9
009	5	5		6	7						7
83B	5	2		5	2						
204	1	3		4	3		7		4		7
205	4	3		1	3			7		4	5

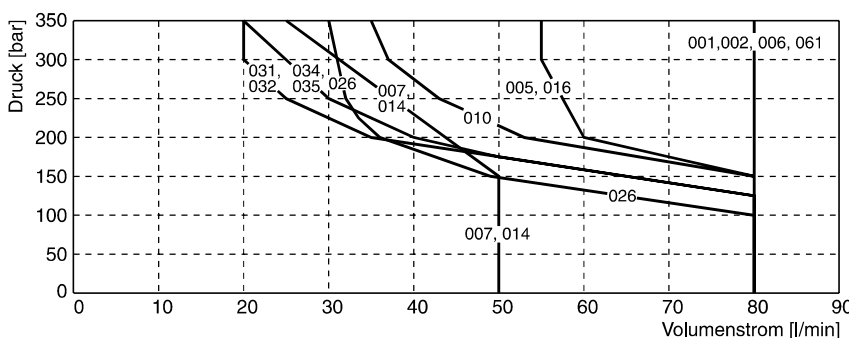
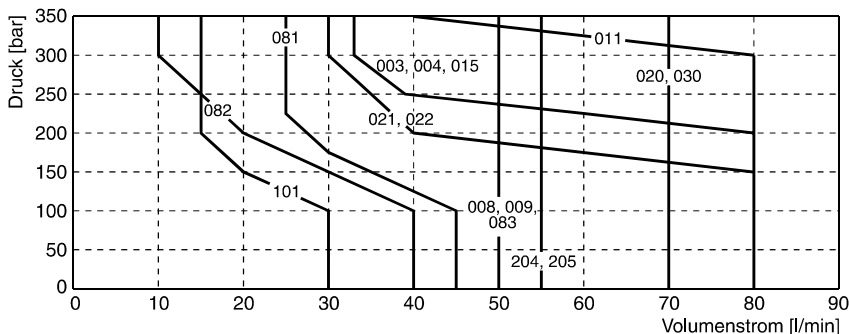
Kolben	Stellung "b"			Stellung "a"		
	P-A	P-B	A-B	P-B	A-T	
021	2	4		4	2	
	P-A	B-T		P-A	P-B	A-B
022	6	2		5	2	

1) Nur für Druckausgleich, keine großen Volumenströme möglich.

Die Diagramme unten geben die Schaltleistungsgrenzen für Ventile mit Gleich- und Wechselfspannungsmagneten an. Ventile der Ausführung "F" und "M" dürfen nur mit 70 % der Werte belastet werden. Die Angaben gelten für eine Viskosität von 40 mm²/s bei gleichmäßiger Durchströmung

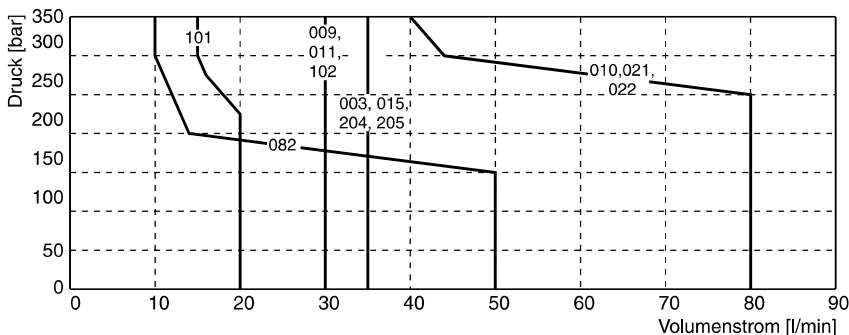
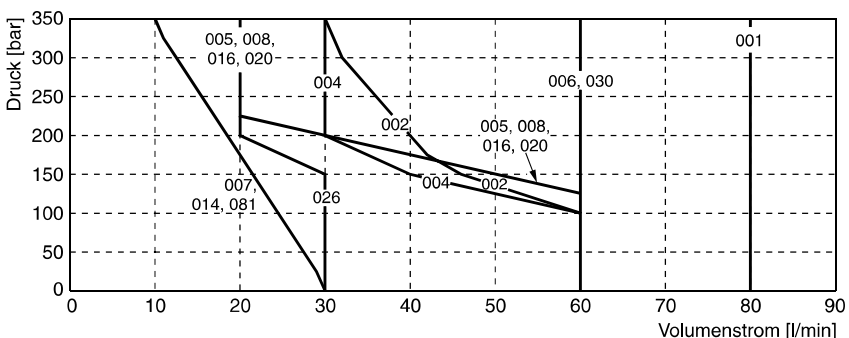
des Ventils. Bei einseitiger Durchströmung können diese Werte teilweise erheblich geringer als dargestellt sein. Zur Vermeidung von Volumenströmen, die über der Schaltleistungsgrenze des Ventils liegen, kann in dem P-Kanal eine Einsteckdüse eingesetzt werden.

Schaltleistungsgrenzen mit DC-Magnet



Gemessen mit HLP46 bei 50 °C, 90 % U_{nom} und betriebswarmen Magneten.

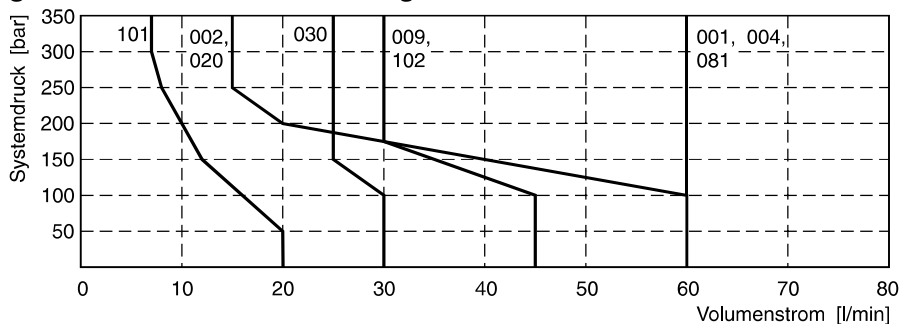
Schaltleistungsgrenzen mit AC-Magnet



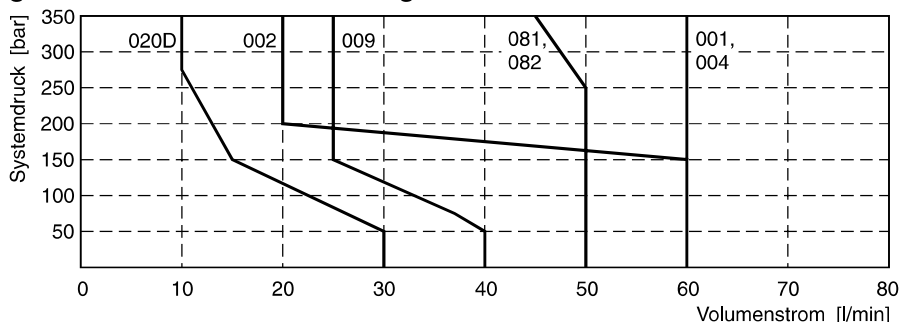
Gemessen mit HLP46 bei 50 °C, 95 % U_{nom} und betriebswarmen Magneten.

2

Schaltleistungsgrenzen Soft Shift mit 1 DC-Magnet



Schaltleistungsgrenzen Soft Shift mit 2 DC-Magneten



Gemessen mit HLP46 bei 50 °C, 90 % U_{nom} und betriebswarmen Magneten.

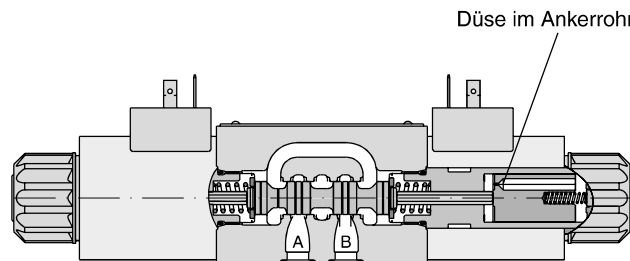
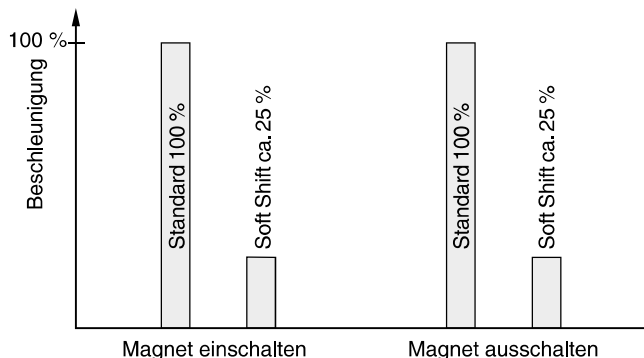
Schaltzeiten D1VW Standard und Soft Shift [ms]

Standard Magnet		Blende		Einschalten [ms]		Ausschalten [ms]	
Standard DC		ohne		45 - 60		20 - 30	
Standard AC*		ohne		13		20	
Standard DC mit Gleichrichter		ohne		60 - 70		70 - 90	

Soft Shift Schaltzeiten [ms]		2 Magnet Ventil 3 Stellungen Mittelstellung: geschlossen		2 Magnet Ventil 3 Stellungen Mittelstellung: offen		1 Magnet Ventil 2 Stellungen	
Code	Blendengröße	Einschalten	Ausschalten	Einschalten	Ausschalten	Einschalten	Ausschalten
S2	0,50 mm	200 - 750	310 - 650	220 - 400	350 - 750	90 - 350	160 - 500
S3	0,75 mm	180 - 300	300 - 400	200 - 350	300 - 500	90 - 350	130 - 350

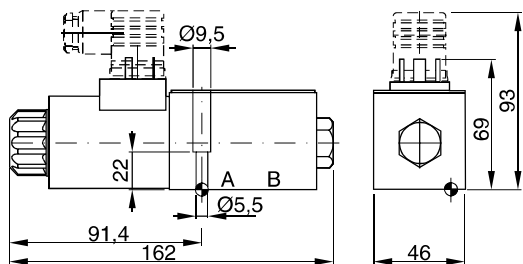
Der untere Wert gilt für kleine Volumenströme und niedrige Drücke, der obere Wert entsprechend für große Volumenströme und hohe Drücke. Die angegebenen Schaltzeiten gelten unter folgenden Bedingungen: HLP46 bei 50 °C bei Betreiben des Ventils mit Nenndruck und Nenndurchfluss. Die angegebenen Schaltzeiten sind typisch und verändern sich mit Kolben, Druck, Durchfluss und Temperatur.

Das Diagramm zeigt typische Beschleunigungen für weichschaltende Ventile (mit Blendengröße 0,75 mm: Code S3) im Vergleich zum Standardventil.

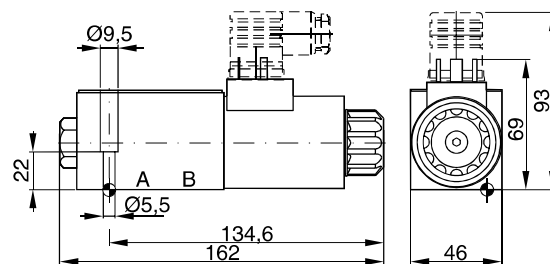


Für noch weiches Schalten können die Proportionalkolben 081, 082, 101 und 102 eingesetzt werden.

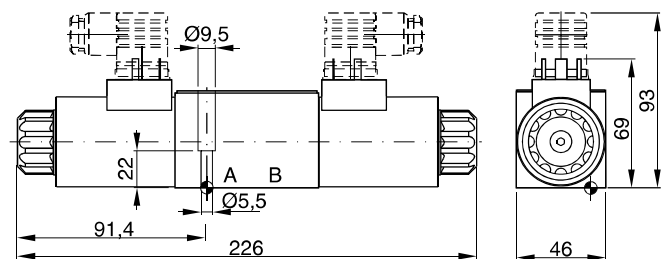
**Anschluss nach EN 175301-803, DC-Magnet
Ausführungen B, E, F**



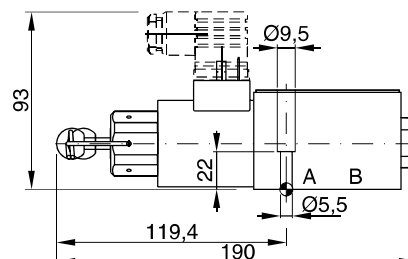
Ausführungen H, K, M



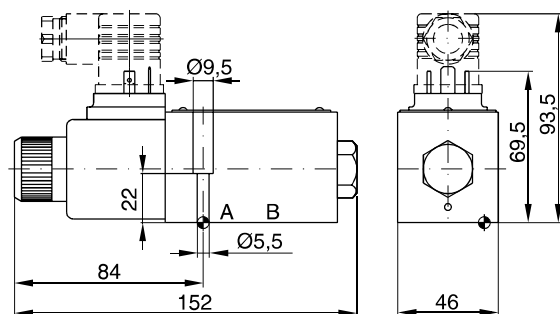
Ausführungen C, D



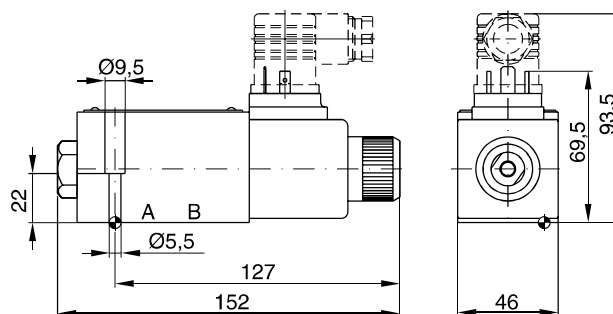
Option 4N, arretierbare Kugelhohand (für alle Ausführungen verfügbar, nur für Gleichspannung)



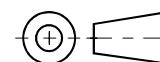
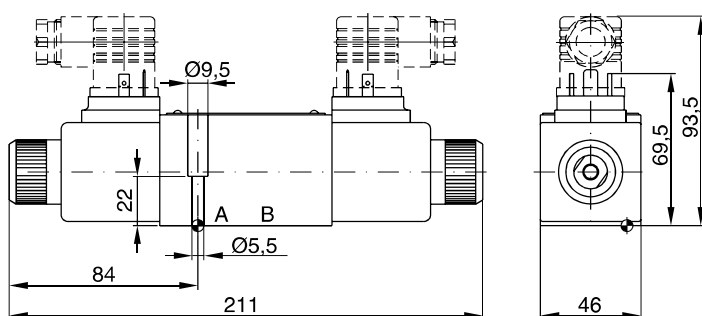
**Anschluss nach EN 175301-803, AC-Magnet
Ausführungen B, E, F**

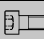





Ausführungen H, K, M



Ausführungen C, D



Oberflächenqualität	 Kit	 Kit	 Kit	 Kit
$\sqrt{R_{max}6,3}$ $\square 0,01/100$	BK375	4x M5x30 ISO 4762-12.9	7,6 Nm ±15 %	NBR: SK-D1VW-N-91 FPM: SK-D1VW-V-91

Der Platzbedarf zum Abziehen der Leitungsdose nach EN 175301-803, Bauform AF beträgt min. 15 mm.
Das Drehmoment der Befestigungsschraube (M3) der Leitungsdose beträgt 0,5 bis 0,6 Nm.

