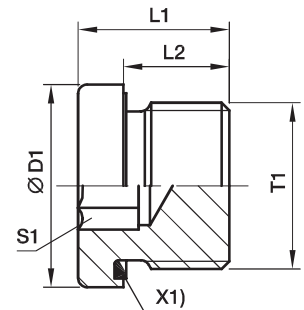


VSTI M/R-ED Verschluss-Stopfen für Einschraublöcher

Metr. Einschraubzapfen – ED (ISO 9974)

Zöll. Einschraubzapfen – ED (ISO 1179)



X1) Eolastic-Dichtung ED

Metrisches Gewinde zyl. T1	Rohrgewinde zylindrisch T1	D1	L1	L2	S1	Gewicht g/1 St.	Bestellzeichen*	Bestellzeichen*	PN (bar) ¹⁾		
									CF	A3C	71
M 10×1	G 1/8 A	14,0	12,0	8	5	8	VSTI10X1ED	VSTI1/8ED	400	400	400
M 12×1,5		17,0	17,0	12	6	14	VSTI12X1.5ED		400	400	400
M 14×1,5	G 1/4 A	19,0	17,0	12	6	20	VSTI14X1.5ED	VSTI1/4ED	400	400	400
M 16×1,5	G 3/8 A	22,0	17,0	12	8	25	VSTI16X1.5ED	VSTI3/8ED	400	400	400
M 18×1,5		23,9	17,0	12	8	32	VSTI18X1.5ED		400	400	400
M 20×1,5		25,9	19,0	14	10	42	VSTI20X1.5ED		400	400	400
M 22×1,5	G 1/2 A	27,0	19,0	14	10	51	VSTI22X1.5ED	VSTI1/2ED	400	400	400
M 26×1,5		31,9	21,0	16	12	78	VSTI26X1.5ED		400	400	400
M 27×2	G 3/4 A	32,0	21,0	16	12	79	VSTI27X2ED	VSTI3/4ED	400	400	400
M 33×2	G 1 A	39,9	22,5	16	17	130	VSTI33X2ED	VSTI1ED	400	400	400
M 42×2	G 1 1/4 A	49,9	22,5	16	22	198	VSTI42X2ED	VSTI1 1/4ED	315	315	315
M 48×2	G 1 1/2 A	55,0	22,5	16	24	263	VSTI48X2ED	VSTI1 1/2ED	315	315	315

¹⁾ Druckwert genannt = Artikel lieferbar

$$\frac{\text{PN (bar)}}{10} = \text{PN (MPa)}$$

Hinweise zum Bestellen von alternativen Dichtungsmaterialien siehe Seite 17.

 *Ergänzen Sie bitte die Bestellzeichen mit den **Kennbuchstaben** für das gewünschte Material.

Bestellzeichen-Ergänzungen			
Material	Kennbuchstaben Oberfläche und Material	Beispiel	Standard-Dichtungswerkstoff (keine zusätzl. Kennbuchstaben erforderlich)
Stahl, verzinkt, chrom ⁶ -frei	CF	VSTI1/2EDCF	NBR
Stahl, verzinkt	A3C	VSTI1/2EDA3C	NBR
Edelstahl	71	VSTI1/2ED71	VIT