

Axialkolben-Konstantmotor A2FM Baureihe 6x



- ▶ Universell einsetzbarer Hochdruckmotor
- ▶ Nenngröße 5 ... 1000
- ▶ Nenndruck bis 400 bar
- ▶ Höchstdruck bis 450 bar
- ▶ Offener und geschlossener Kreislauf
- ▶ Metrische Ausführung

Merkmale

- ▶ Fein abgestimmte Nenngrößenstufen ermöglichen exakte Anpassung an die Applikation
- ▶ Hohe Leistungsdichte
- ▶ Sehr hoher Gesamtwirkungsgrad
- ▶ Hoher Anlaufwirkungsgrad
- ▶ Arbeitsanschlüsse SAE-Flansche oder Gewinde
- ▶ Optional mit integriertem Druckbegrenzungsventil
- ▶ Optional mit angebauten Zusatzventilen: Gegenhalteventil (BVD/BVE), Spül- und Speisedruckventil
- ▶ Schrägachsenbauart

Inhalt

Typenschlüssel	2
Technische Daten	4
Abmessungen	11
Erweiterte Funktionen und Ausführungen	24
Projektierungshinweise	32
Sicherheitshinweise	34
Zubehör	34

Typenschlüssel

01	02	03	04	05	06	07	08	09	10	11	12	13	14	15
	A2F		M	12	/	6	1	W	-	V	P	B	040	

Druckflüssigkeit

01	Mineralöl und HFD. HFD bei NG250 bis 1000 nur in Verbindung mit Long-Life Lagerung "L" (ohne Zeichen)	
	HFB-, HFC-Druckflüssigkeit	NG5 bis 200 (ohne Zeichen)
		NG250 bis 1000 (nur in Verbindung mit Long-Life Lagerung "L")
		E-

Axialkolbeneinheit

02	Schrägachsenbauart, konstant	A2F
-----------	------------------------------	------------

Triebwellenlager

		5-200	250-500	710-1000	
03	Standardlagerung (ohne Zeichen)	•	•	-	
	Long-Life Lagerung	-	•	•	L

Betriebsart

04	Motor	M
----	--------------	----------

Nenngrößen (NG)¹⁾

05	Geometrisches Schluckvolumen (siehe Wertetabelle)	
		5 10 12 16 23 28 32 107 125 160 180 200 250 355 500 710 1000

Baureihe

06		6
----	--	----------

Index

07		NG10 bis 180	1
		NG200	3
		NG5 und 250 bis 1000	0

Drehrichtung

08	Bei Blick auf Triebwelle, wechselnd	W
----	--	----------

Dichtungswerkstoff

09	FKM (Fluor-Kautschuk)	V
----	------------------------------	----------

Triebwelle

		5	10	12	16	23	28	32	107	125	160	180	200	250-1000	
10	Zahnwelle DIN 5480	-	•	•	•	•	•	•	•	•	•	•	•	-	A
		-	•	•	-	•	•	-	•	-	•	-	-	•	Z
	Zylindrische Welle mit Passfeder	•	•	•	•	•	•	•	•	•	•	•	•	-	B
	DIN 6885	-	•	•	-	•	•	-	•	-	•	-	-	•	P
	Konische Welle ²⁾	•	-	-	-	-	-	-	-	-	-	-	-	-	C

Anbaufansch

		5-250	355-1000	
11	ISO 3019-2	4-Loch	•	-
		8-Loch	-	•
				B
				H

• = Lieferbar ◦ = Auf Anfrage - = Nicht lieferbar

¹⁾ Nenngröße 45, 56, 63, 80, 90 siehe Datenblatt 91071 (A2FM Baureihe 70)

²⁾ Konische Welle mit Gewindestapfen und Scheibenfeder DIN 6888. Das Drehmoment muss über den Kegelpressverband übertragen werden.

01	02	03	04	05	06	07	08	09	10	11	12	13	14	15
	A2F		M	12	/	6	1	W	-	V	P	B	040	

Arbeitsanschluss

		5	10-16	23	28-32	107-125	160-180	200	250	355-500	710-1000		
12	SAE-Arbeitsanschlüsse A und B hinten	01	0	-	-	•	•	•	•	•	•	•	010
			7	-	-	-	-	-	-	-	•	-	017
	SAE-Arbeitsanschlüsse A und B seitlich, gegenüberliegend	02	0	-	-	•	•	•	-	•	-	-	020
			7	-	-	-	•	•	-	•	-	-	027
	Gewindeanschlüsse A und B seitlich, gegenüberliegend	03	0	•	•	•	•	-	-	-	-	-	030
	Gewindeanschlüsse A und B seitlich und hinten¹⁾	04	0	-	•	•	•	-	-	-	-	-	040
	SAE-Arbeitsanschlüsse, A und B unten	10	0	-	-	-	•	•	•	-	-	-	100
	Anschlussplatte mit Druckbegrenzungsventilen zum Anbau eines Gegenhalteventils	BVD 17	1	-	-	-	-	•	-	-	-	-	171
		18	8	-	-	-	•	•	•	-	-	-	181
		BVE 18	8	-	-	-	-	•	•	-	- ²⁾	-	188
	Anschlussplatte mit Druckbegrenzungsventilen	19	1	-	-	-	•	•	•	-	-	-	191
		2	2	-	-	-	•	•	•	-	-	-	192
Ventile													
Ohne Ventil													
Druckbegrenzungsventile (ohne Druckzuschaltstufe)													
Druckbegrenzungsventile (mit Druckzuschaltstufe)													
Spül- und Speisedruckventil, angebaut													
Gegenhalteventil BVD/BVE angebaut ³⁾													

Drehzahlsensoren

		5-16	23-180	200	250-1000 ⁴⁾	
13	Ohne Drehzahlsensor (ohne Zeichen)	•	•	•	•	
	Für Drehzahlsensor HDD vorbereitet	-	-	-	•	F
	Drehzahlsensor HDD angebaut ⁵⁾	-	-	-	•	H
	Für Drehzahlsensor DSA vorbereitet	-	•	•	○	U
	Drehzahlsensor DSA angebaut ⁵⁾	-	•	•	○	V

Spezialausführung (nur NG28 bis 180)

14	Standardausführung (ohne Zeichen)	
	Spezialausführung für Drehwerksantriebe (Standard bei Anschlussplatte 19)	J

Standard-/Sonderausführung

15	Standardausführung (ohne Zeichen)	
	Standardausführung mit Montagevarianten, z. B. T -Anschlüsse entgegen Standard offen oder geschlossen	-Y
	Sonderausführung	-S

• = Lieferbar ○ = Auf Anfrage - = Nicht lieferbar

- 1) Seitliche Gewindeanschlüsse mit Verschlusschrauben verschlossen.
- 2) Bitte Rücksprache.
- 3) Typenschlüssel des Gegenhalteventils gemäß BVD-Datenblatt (95522) bzw. BVE-Datenblatt (95526) separat angeben.
- 4) Nenngröße 710 bitte Rücksprache.
- 5) Typenschlüssel des Sensors gemäß DSA-Datenblatt (95133) bzw. HDD-Datenblatt (95135) separat angeben.

Hinweise

- ▶ Beachten Sie die Hinweise im Kapitel Projektierungshinweise.
- ▶ Beachten Sie, dass nicht alle Typenschlüssel-Kombinationen zur Verfügung stehen, obwohl die einzelnen Funktionen als verfügbar gekennzeichnet sind.

Technische Daten

Wertetabelle

Nenngröße			5	10	12	16	23	28	32	107	125	160	180
Schluckvolumen geometrisch, pro Umdrehung	V_g	cm ³	4,93	10,3	12	16	22,9	28,1	32	106,7	125	160,4	180
Nenndruck	p_{nom}	bar	315	400	400	400	400	400	400	400	400	400	400
Höchstdruck	p_{max}	bar	350	450	450	450	450	450	450	450	450	450	450
Drehzahl maximal	$n_{nom}^{1)}$	min ⁻¹	10000	8000	8000	8000	6300	6300	6300	4000	4000	3600	3600
	$n_{max}^{2)}$	min ⁻¹	11000	8800	8800	8800	6900	6900	6900	4400	4400	4000	4000
Schluckstrom ³⁾ bei n_{nom}	q_v	l/min	49	82	96	128	144	177	202	427	500	577	648
Drehmoment ⁴⁾ bei p_{nom}	M	Nm	24,7	66	76	102	146	179	204	679	796	1021	1146
Verdrehsteifigkeit	c	kNm/rad	0,63	0,92	1,25	1,59	2,56	2,93	3,12	11,2	11,9	17,4	18,2
Massenträgheitsmoment Triebwerk	J_{TW}	kg·m ²	0,00006	0,0004	0,0004	0,0004	0,0012	0,0012	0,0012	0,0116	0,0116	0,022	0,022
Winkelbeschleunigung maximal	α	rad/s ²	5000	5000	5000	5000	6500	6500	6500	4500	4500	3500	3500
Füllmenge	V	l		0,17	0,17	0,17	0,2	0,2	0,2	0,8	0,8	1,1	1,1
Masse (ca.)	m	kg	2,5	5,4	5,4	5,4	9,5	9,5	9,5	32	32	45	45

Nenngröße			200	250	355	500	710	1000
Schluckvolumen geometrisch, pro Umdrehung	V_g	cm ³	200	250	355	500	710	1000
Nenndruck	p_{nom}	bar	400	350	350	350	350	350
Höchstdruck	p_{max}	bar	450	400	400	400	400	400
Drehzahl maximal	$n_{nom}^{1)}$	min ⁻¹	2750	2700	2240	2000	1600	1800
	$n_{max}^{2)}$	min ⁻¹	3000					
Schluckstrom ³⁾ bei n_{nom}	q_v	l/min	550	675	795	1000	1136	1600
Drehmoment ⁴⁾ bei p_{nom}	M	Nm	1273	1393	1978	2785	3955	5570
Verdrehsteifigkeit	c	kNm/rad	57,3	73,1	96,1	144	270	324
Massenträgheitsmoment Triebwerk	J_{TW}	kg·m ²	0,0353	0,061	0,102	0,178	0,55	0,55
Winkelbeschleunigung maximal	α	rad/s ²	11000	10000	8300	5500	4300	4500
Füllmenge	V	l	2,7	2,5	3,5	4,2	8	8
Masse (ca.)	m	kg	66	73	110	155	325	336

1) Die Werte gelten:

- für den optimalen Viskositätsbereich von $v_{opt} = 36$ bis 16 mm²/s
- bei Druckflüssigkeit auf Basis von Mineralölen

2) Intermittierende Maximaldrehzahl: Überdrehzahl bei Entlastungs- und Überholvorgängen, $t < 5$ s und $\Delta p < 150$ bar

3) Schluckstromeinschränkung mit Gegenhalteventil

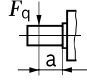
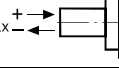
4) Drehmoment ohne Radialkraft, mit Radialkraft siehe Tabelle "Zulässige Radial- und Axialkraftbelastung der Triebwelle"

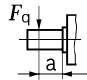
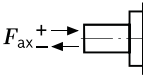
Hinweise

- ▶ Bei den Tabellenwerten handelt es sich um theoretische Werte, ohne Berücksichtigung von Wirkungsgraden und Toleranzen. Die Werte sind gerundet.
- ▶ Ein Überschreiten der Maximal- bzw. Unterschreiten der Minimalwerte kann zum Funktionsverlust, einer Lebensdauerreduzierung oder zur Zerstörung der Axialkolbeneinheit führen. Weitere zulässige Grenzwerte

bezüglich Drehzahlschwankung, reduzierter Winkelbeschleunigung in Abhängigkeit der Frequenz und der zulässigen Anfahr-Winkelbeschleunigung (niedriger als maximale Winkelbeschleunigung) finden Sie im Datenblatt 90261.

Zulässige Radial- und Axialkraftbelastung der Triebwelle

Nenngröße		5	10		12		16	23		28		32	107	
Triebwelle	Code	B, C	Z, P	A, B	Z, P	A, B	A, B	Z, P	A, B	Z, P	A, B	A, B	Z, P	A, B
	∅ mm	12	20	25	20	25	25	25	30	25	30	30	40	45
Radialkraft maximal bei Abstand a (vom Wellenbund)	 $F_{q \max}$ kN	1,6	3	3,2	3	3,2	3,2	5,7	5,4	5,7	5,4	5,4	13,6	14,1
	a mm	12	16	16	16	16	16	16	16	16	16	16	20	20
Drehmoment zulässig bei $F_{q \max}$	$T_{q \max}$ Nm	24,7	66	66	76	76	102	146	146	179	179	204	679	679
Differenzdruck zulässig bei $F_{q \max}$	$\Delta p_{q \max}$ bar	315	400	400	400	400	400	400	400	400	400	400	400	400
Axialkraft maximal, bei Stillstand oder drucklosem Umlauf	 $+ F_{ax \max}$ N	0	0	0	0	0	0	0	0	0	0	0	0	0
	$- F_{ax \max}$ N	180	320	320	320	320	320	500	500	500	500	500	1250	1250
Axialkraft maximal, pro bar Betriebsdruck	$+ F_{ax \max}$ N/bar	1,5	3	3	3	3	3	5,2	5,2	5,2	5,2	5,2	12,9	12,9

Nenngröße		125	160		180	200	250	355	500	710	1000
Triebwelle	Code	A, B	Z, P	A, B	A, B	A, B	Z, P	Z, P	Z, P	Z, P	Z, P
	∅ mm	45	45	50	50	50	50	60	70	90	90
Radialkraft maximal bei Abstand a (vom Wellenbund)	 $F_{q \max}$ kN	14,1	18,1	18,3	18,3	20,3	1,2 ¹⁾	1,5 ¹⁾	1,9 ¹⁾	3 ¹⁾	2,6 ¹⁾
	a mm	20	25	25	25	25	41	52,5	52,5	67,5	67,5
Drehmoment zulässig bei $F_{q \max}$	$T_{q \max}$ Nm	796	1021	1021	1146	1273					
Differenzdruck zulässig bei $F_{q \max}$	$\Delta p_{q \max}$ bar	400	400	400	400	400					
Axialkraft maximal, bei Stillstand oder drucklosem Umlauf	 $+ F_{ax \max}$ N	0	0	0	0	0	0	0	0	0	0
	$- F_{ax \max}$ N	1250	1600	1600	1600	1600	2000	2500	3000	4400	4400
Axialkraft maximal, pro bar Betriebsdruck	$+ F_{ax \max}$ N/bar	12,9	16,7	16,7	16,7	16,7					

¹⁾ Bei Stillstand oder drucklosem Umlauf der Axialkolbeneinheit. Unter Druck sind höhere Kräfte zulässig, bitte Rücksprache.

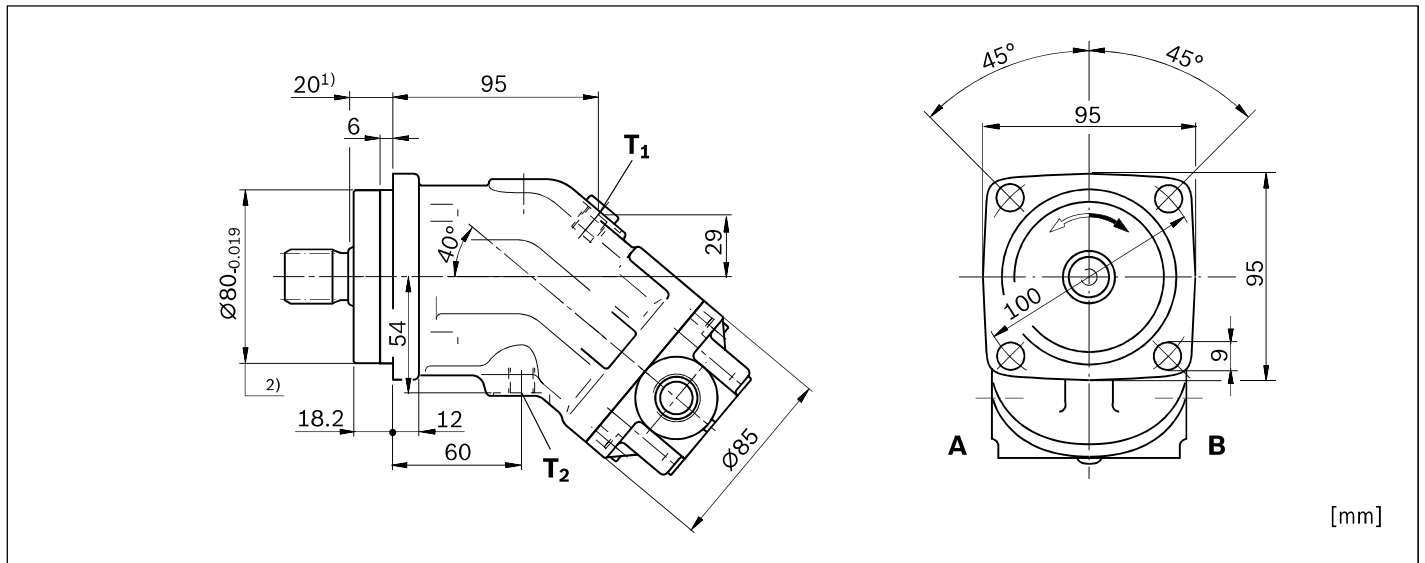
Allgemeine Hinweise

- ▶ Die angegebenen Werte sind Maximaldaten und nicht für den Dauerbetrieb zugelassen.
- ▶ Die Axialkraft in Wirkrichtung $-F_{ax}$ ist zu vermeiden, da sich dadurch die Lagerlebensdauer reduziert.
- ▶ Der Abtrieb über Riemen erfordert spezielle Bedingungen. Bitte Rücksprache.

Hinweise für die Nenngrößen 250 ... 1000:

- ▶ Bei auftretenden Radialkräften gelten reduzierte Leistungsdaten. Bitte Rücksprache.
- ▶ Bei auftretenden Axialkräften im Betrieb bitte Rücksprache.

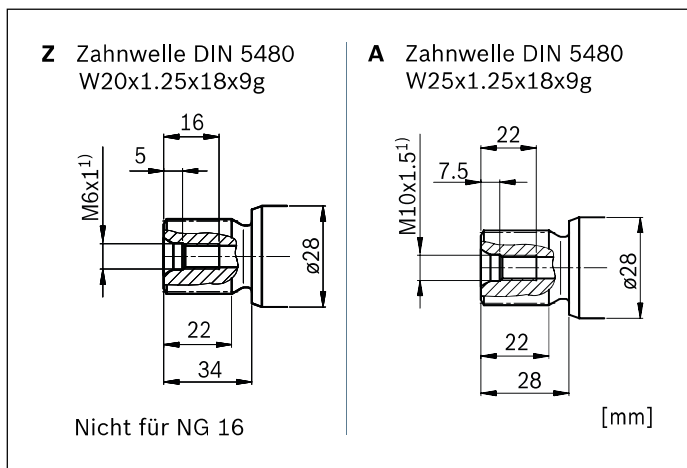
Nenngröße 10 ... 16



1) Bis Wellenbund

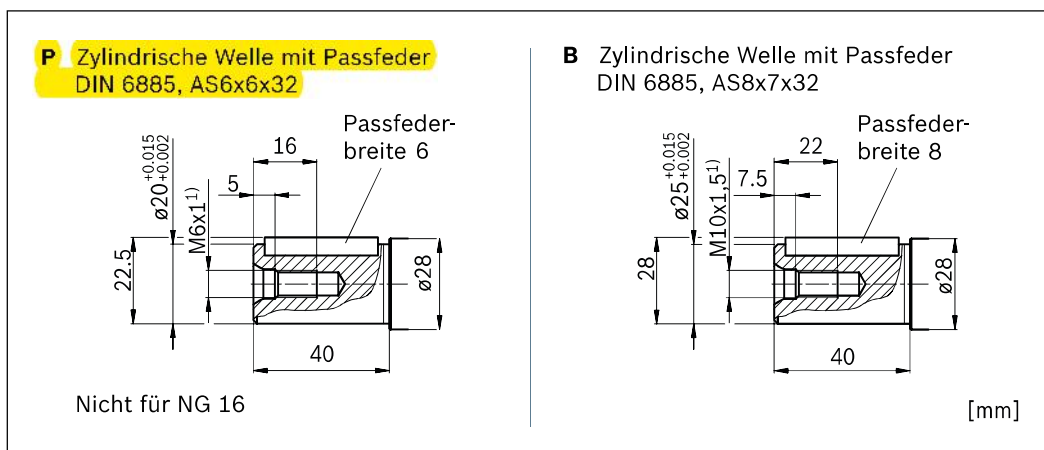
2) Flansch ähnlich ISO 3019-2

Triebwellen Z und A



1) Zentrierbohrung nach DIN 332 (Gewinde nach DIN 13)

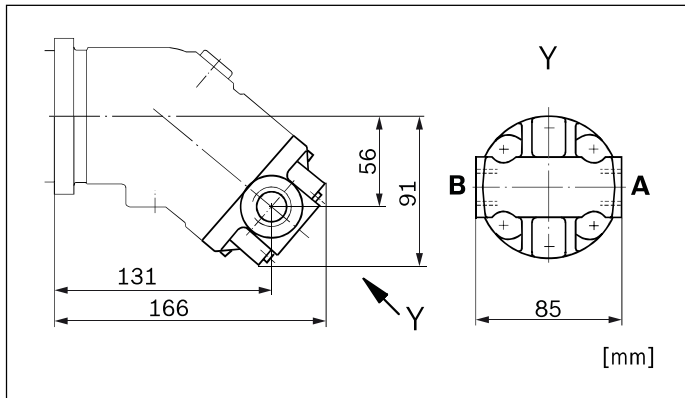
Triebwellen P und B



1) Zentrierbohrung nach DIN 332 (Gewinde nach DIN 13)

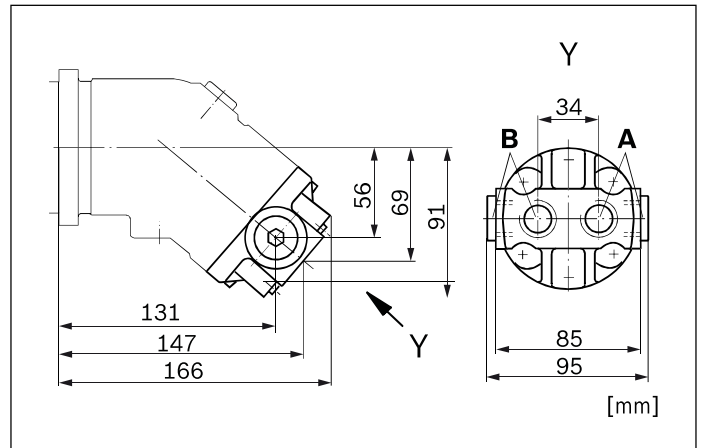
Anschlussplatte 03

Gewindeanschlüsse seitlich, gegenüberliegend



Anschlussplatte 04

Gewindeanschlüsse seitlich und hinten



Anschlüsse

Nenngröße		10	12	16
A, B Arbeitsanschluss	Größe	M22 × 1,5; 14 mm tief		
	Norm ¹⁾	DIN 3852		
	Lieferzustand ²⁾	Mit Schutzabdeckung (muss angeschlossen werden)		
T₁ Leckageanschluss	Größe	M12 × 1,5; 12 mm tief		
	Norm ¹⁾	DIN 3852		
	Lieferzustand ³⁾	Verschlossen (Einbauhinweise beachten)		
T₂ Leckageanschluss	Größe	M12 × 1,5; 12 mm tief		
	Norm ¹⁾	DIN 3852		
	Lieferzustand ³⁾	Mit Schutzabdeckung (Einbauhinweise beachten)		

¹⁾ Die Ansenkung kann tiefer sein als in der Norm vorgesehen.

²⁾ Sofern nichts anderes angegeben wird: Bei Anschlussplatte 04 seitliche Anschlüsse verschlossen. Andere Ausführungen auf Anfrage.

³⁾ Sofern nichts anderes angegeben wird. Andere Ausführungen auf Anfrage.