

# Axialkolben-Konstantmotor A2FM Baureihe 6x



- ▶ Universell einsetzbarer Hochdruckmotor
- ▶ Nenngröße 5 ... 1000
- ▶ Nenndruck bis 400 bar
- ▶ Höchstdruck bis 450 bar
- ▶ Offener und geschlossener Kreislauf
- ▶ Metrische Ausführung

## Merkmale

- ▶ Fein abgestimmte Nenngrößenstufen ermöglichen exakte Anpassung an die Applikation
- ▶ Hohe Leistungsdichte
- ▶ Sehr hoher Gesamtwirkungsgrad
- ▶ Hoher Anlaufwirkungsgrad
- ▶ Arbeitsanschlüsse SAE-Flansche oder Gewinde
- ▶ Optional mit integriertem Druckbegrenzungsventil
- ▶ Optional mit angebauten Zusatzventilen: Gegenhalteventil (BVD/BVE), Spül- und Speisedruckventil
- ▶ Schrägachsenbauart

## Inhalt

Typenschlüssel	2
Technische Daten	4
Abmessungen	11
Erweiterte Funktionen und Ausführungen	24
Projektierungshinweise	32
Sicherheitshinweise	34
Zubehör	34

## Typenschlüssel

01	02	03	04	05	06	07	08	09	10	11	12	13	14	15
	<b>A2F</b>		<b>M</b>	<b>28</b>	<b>/</b>	<b>6</b>	<b>1</b>	<b>W</b>	<b>-</b>	<b>V</b>	<b>A</b>	<b>B</b>	<b>100</b>	

### Druckflüssigkeit

01	Mineralöl und HFD. HFD bei NG250 bis 1000 nur in Verbindung mit Long-Life Lagerung "L" (ohne Zeichen)	
	HFB-, HFC-Druckflüssigkeit	NG5 bis 200 (ohne Zeichen)
		NG250 bis 1000 (nur in Verbindung mit Long-Life Lagerung "L")
		<b>E-</b>

### Axialkolbeneinheit

<b>02</b>	Schrägachsenbauart, konstant	<b>A2F</b>
-----------	------------------------------	------------

### Triebwellenlager

		5-200	250-500	710-1000	
03	Standardlagerung (ohne Zeichen)	●	●	-	
	Long-Life Lagerung	-	●	●	<b>L</b>

### Betriebsart

04	<b>Motor</b>	<b>M</b>
----	--------------	----------

### Nenngrößen (NG)<sup>1)</sup>

05	Geometrisches Schluckvolumen (siehe Wertetabelle)	
		5 10 12 16 23 <b>28</b> 32 107 125 160 180 200 250 355 500 710 1000

### Baureihe

06		<b>6</b>
----	--	----------

### Index

07		<b>NG10 bis 180</b>	<b>1</b>
		NG200	<b>3</b>
		NG5 und 250 bis 1000	<b>0</b>

### Drehrichtung

08	<b>Bei Blick auf Triebwelle, wechselnd</b>	<b>W</b>
----	--	----------

### Dichtungswerkstoff

09	<b>FKM (Fluor-Kautschuk)</b>	<b>V</b>
----	------------------------------	----------

### Triebwelle

		5	10	12	16	23	28	32	107	125	160	180	200	250-1000	
10	<b>Zahnwelle DIN 5480</b>	-	●	●	●	●	●	●	●	●	●	●	●	-	<b>A</b>
		-	●	●	-	●	●	-	●	-	●	-	-	●	<b>Z</b>
	Zylindrische Welle mit Passfeder DIN 6885	●	●	●	●	●	●	●	●	●	●	●	●	-	<b>B</b>
		-	●	●	-	●	●	-	●	-	●	-	-	●	<b>P</b>
Konische Welle <sup>2)</sup>	●	-	-	-	-	-	-	-	-	-	-	-	-	<b>C</b>	

### Anbaufansch

		5-250	355-1000	
11	<b>ISO 3019-2</b>			<b>B</b>
		<b>4-Loch</b>	●	-
		<b>8-Loch</b>	-	●
				<b>H</b>

● = Lieferbar    ○ = Auf Anfrage    - = Nicht lieferbar

<sup>1)</sup> Nenngröße 45, 56, 63, 80, 90 siehe Datenblatt 91071 (A2FM Baureihe 70)

<sup>2)</sup> Konische Welle mit Gewindezapfen und Scheibenfeder DIN 6888. Das Drehmoment muss über den Kegelpressverband übertragen werden.

01	02	03	04	05	06	07	08	09	10	11	12	13	14	15
	<b>A2F</b>		<b>M</b>	<b>28</b>	<b>/</b>	<b>6</b>	<b>1</b>	<b>W</b>	<b>-</b>	<b>V</b>	<b>A</b>	<b>B</b>	<b>100</b>	

**Arbeitsanschluss**

		5	10-16	23	28-32	107-125	160-180	200	250	355-500	710-1000			
12	SAE-Arbeitsanschlüsse <b>A</b> und <b>B</b> hinten	01	0	-	-	•	•	•	•	•	•	•	<b>010</b>	
			7	-	-	-	-	-	-	-	•	-	<b>017</b>	
	SAE-Arbeitsanschlüsse <b>A</b> und <b>B</b> seitlich, gegenüberliegend	02	0	-	-	•	•	•	-	•	-	-	<b>020</b>	
			7	-	-	-	-	•	•	-	•	-	<b>027</b>	
	Gewindeanschlüsse <b>A</b> und <b>B</b> seitlich, gegenüberliegend	03	0	•	•	•	•	-	-	-	-	-	<b>030</b>	
	Gewindeanschlüsse <b>A</b> und <b>B</b> seitlich und hinten <sup>1)</sup>	04	0	-	•	•	•	-	-	-	-	-	<b>040</b>	
	<b>SAE-Arbeitsanschlüsse, A und B unten</b>	10	0	-	-	-	•	•	•	-	-	-	<b>100</b>	
	Anschlussplatte mit Druckbegrenzungsventilen zum Anbau eines Gegenhalteventils	BVD 17	1	-	-	-	-	•	-	-	-	-	-	<b>171</b>
				-	-	-	•	•	•	-	-	-	-	<b>178</b>
		BVE 18	8	-	-	-	-	•	•	-	- <sup>2)</sup>	-	-	<b>181</b>
	Anschlussplatte mit Druckbegrenzungsventilen	19	1	-	-	-	•	•	•	-	-	-	-	<b>191</b>
			2	-	-	-	•	•	•	-	-	-	-	<b>192</b>
<b>Ventile</b>														
<b>Ohne Ventil</b>														
Druckbegrenzungsventile (ohne Druckzuschaltstufe)														
Druckbegrenzungsventile (mit Druckzuschaltstufe)														
Spül- und Speisedruckventil, angebaut														
Gegenhalteventil BVD/BVE angebaut <sup>3)</sup>														

**Drehzahlsensoren**

		5-16	23-180	200	250-1000 <sup>4)</sup>	
13	<b>Ohne Drehzahlsensor (ohne Zeichen)</b>	•	•	•	•	
	Für Drehzahlsensor HDD vorbereitet	-	-	-	•	<b>F</b>
	Drehzahlsensor HDD angebaut <sup>5)</sup>	-	-	-	•	<b>H</b>
	Für Drehzahlsensor DSA vorbereitet	-	•	•	○	<b>U</b>
	Drehzahlsensor DSA angebaut <sup>5)</sup>	-	•	•	○	<b>V</b>

**Spezialausführung** (nur NG28 bis 180)

14	<b>Standardausführung (ohne Zeichen)</b>	
	Spezialausführung für Drehwerksantriebe (Standard bei Anschlussplatte 19)	<b>J</b>

**Standard-/Sonderausführung**

15	<b>Standardausführung (ohne Zeichen)</b>	
	Standardausführung mit Montagevarianten, z. B. <b>T</b> -Anschlüsse entgegen Standard offen oder geschlossen	<b>-Y</b>
	Sonderausführung	<b>-S</b>

• = Lieferbar    ○ = Auf Anfrage    - = Nicht lieferbar

- 1) Seitliche Gewindeanschlüsse mit Verschlusschrauben verschlossen.
- 2) Bitte Rücksprache.
- 3) Typenschlüssel des Gegenhalteventils gemäß BVD-Datenblatt (95522) bzw. BVE-Datenblatt (95526) separat angeben.
- 4) Nenngröße 710 bitte Rücksprache.
- 5) Typenschlüssel des Sensors gemäß DSA-Datenblatt (95133) bzw. HDD-Datenblatt (95135) separat angeben.

**Hinweise**

- ▶ Beachten Sie die Hinweise im Kapitel Projektierungshinweise.
- ▶ Beachten Sie, dass nicht alle Typenschlüssel-Kombinationen zur Verfügung stehen, obwohl die einzelnen Funktionen als verfügbar gekennzeichnet sind.

## Technische Daten

### Wertetabelle

Nenngröße			5	10	12	16	23	28	32	107	125	160	180
Schluckvolumen geometrisch, pro Umdrehung	$V_g$	cm <sup>3</sup>	4,93	10,3	12	16	22,9	28,1	32	106,7	125	160,4	180
Nenndruck	$p_{nom}$	bar	315	400	400	400	400	400	400	400	400	400	400
Höchstdruck	$p_{max}$	bar	350	450	450	450	450	450	450	450	450	450	450
Drehzahl maximal	$n_{nom}^{1)}$	min <sup>-1</sup>	10000	8000	8000	8000	6300	6300	6300	4000	4000	3600	3600
	$n_{max}^{2)}$	min <sup>-1</sup>	11000	8800	8800	8800	6900	6900	6900	4400	4400	4000	4000
Schluckstrom <sup>3)</sup> bei $n_{nom}$	$q_v$	l/min	49	82	96	128	144	177	202	427	500	577	648
Drehmoment <sup>4)</sup> bei $p_{nom}$	M	Nm	24,7	66	76	102	146	179	204	679	796	1021	1146
Verdrehsteifigkeit	c	kNm/rad	0,63	0,92	1,25	1,59	2,56	2,93	3,12	11,2	11,9	17,4	18,2
Massenträgheitsmoment Triebwerk	$J_{TW}$	kg·m <sup>2</sup>	0,00006	0,0004	0,0004	0,0004	0,0012	0,0012	0,0012	0,0116	0,0116	0,022	0,022
Winkelbeschleunigung maximal	$\alpha$	rad/s <sup>2</sup>	5000	5000	5000	5000	6500	6500	6500	4500	4500	3500	3500
Füllmenge	V	l		0,17	0,17	0,17	0,2	0,2	0,2	0,8	0,8	1,1	1,1
Masse (ca.)	m	kg	2,5	5,4	5,4	5,4	9,5	9,5	9,5	32	32	45	45

Nenngröße			200	250	355	500	710	1000
Schluckvolumen geometrisch, pro Umdrehung	$V_g$	cm <sup>3</sup>	200	250	355	500	710	1000
Nenndruck	$p_{nom}$	bar	400	350	350	350	350	350
Höchstdruck	$p_{max}$	bar	450	400	400	400	400	400
Drehzahl maximal	$n_{nom}^{1)}$	min <sup>-1</sup>	2750	2700	2240	2000	1600	1800
	$n_{max}^{2)}$	min <sup>-1</sup>	3000					
Schluckstrom <sup>3)</sup> bei $n_{nom}$	$q_v$	l/min	550	675	795	1000	1136	1600
Drehmoment <sup>4)</sup> bei $p_{nom}$	M	Nm	1273	1393	1978	2785	3955	5570
Verdrehsteifigkeit	c	kNm/rad	57,3	73,1	96,1	144	270	324
Massenträgheitsmoment Triebwerk	$J_{TW}$	kg·m <sup>2</sup>	0,0353	0,061	0,102	0,178	0,55	0,55
Winkelbeschleunigung maximal	$\alpha$	rad/s <sup>2</sup>	11000	10000	8300	5500	4300	4500
Füllmenge	V	l	2,7	2,5	3,5	4,2	8	8
Masse (ca.)	m	kg	66	73	110	155	325	336

1) Die Werte gelten:

- für den optimalen Viskositätsbereich von  $v_{opt} = 36$  bis  $16$  mm<sup>2</sup>/s
- bei Druckflüssigkeit auf Basis von Mineralölen

2) Intermittierende Maximaldrehzahl: Überdrehzahl bei Entlastungs- und Überholvorgängen,  $t < 5$  s und  $\Delta p < 150$  bar

3) Schluckstromeinschränkung mit Gegenhalteventil

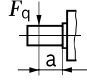
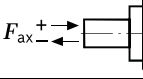
4) Drehmoment ohne Radialkraft, mit Radialkraft siehe Tabelle "Zulässige Radial- und Axialkraftbelastung der Triebwelle"

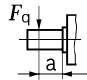
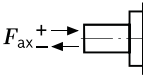
### Hinweise

- ▶ Bei den Tabellenwerten handelt es sich um theoretische Werte, ohne Berücksichtigung von Wirkungsgraden und Toleranzen. Die Werte sind gerundet.
- ▶ Ein Überschreiten der Maximal- bzw. Unterschreiten der Minimalwerte kann zum Funktionsverlust, einer Lebensdauerreduzierung oder zur Zerstörung der Axialkolbeneinheit führen. Weitere zulässige Grenzwerte

bezüglich Drehzahlschwankung, reduzierter Winkelbeschleunigung in Abhängigkeit der Frequenz und der zulässigen Anfahr-Winkelbeschleunigung (niedriger als maximale Winkelbeschleunigung) finden Sie im Datenblatt 90261.

### Zulässige Radial- und Axialkraftbelastung der Triebwelle

Nenngröße		5	10		12		16	23		28	32	107		
Triebwelle	Code	B, C	Z, P	A, B	Z, P	A, B	A, B	Z, P	A, B	Z, P	A, B	A, B	Z, P	A, B
	∅ mm	12	20	25	20	25	25	25	30	25	30	30	40	45
Radialkraft maximal bei Abstand a (vom Wellenbund)	 $F_{q \max}$ kN	1,6	3	3,2	3	3,2	3,2	5,7	5,4	5,7	5,4	5,4	13,6	14,1
	a mm	12	16	16	16	16	16	16	16	16	16	16	20	20
Drehmoment zulässig bei $F_{q \max}$	$T_{q \max}$ Nm	24,7	66	66	76	76	102	146	146	179	179	204	679	679
Differenzdruck zulässig bei $F_{q \max}$	$\Delta p_{q \max}$ bar	315	400	400	400	400	400	400	400	400	400	400	400	400
Axialkraft maximal, bei Stillstand oder drucklosem Umlauf	 $+ F_{ax \max}$ N	0	0	0	0	0	0	0	0	0	0	0	0	0
	$- F_{ax \max}$ N	180	320	320	320	320	320	500	500	500	500	500	1250	1250
Axialkraft maximal, pro bar Betriebsdruck	$+ F_{ax \max}$ N/bar	1,5	3	3	3	3	3	5,2	5,2	5,2	5,2	5,2	12,9	12,9

Nenngröße		125	160		180	200	250	355	500	710	1000
Triebwelle	Code	A, B	Z, P	A, B	A, B	A, B	Z, P	Z, P	Z, P	Z, P	Z, P
	∅ mm	45	45	50	50	50	50	60	70	90	90
Radialkraft maximal bei Abstand a (vom Wellenbund)	 $F_{q \max}$ kN	14,1	18,1	18,3	18,3	20,3	1,2 <sup>1)</sup>	1,5 <sup>1)</sup>	1,9 <sup>1)</sup>	3 <sup>1)</sup>	2,6 <sup>1)</sup>
	a mm	20	25	25	25	25	41	52,5	52,5	67,5	67,5
Drehmoment zulässig bei $F_{q \max}$	$T_{q \max}$ Nm	796	1021	1021	1146	1273					
Differenzdruck zulässig bei $F_{q \max}$	$\Delta p_{q \max}$ bar	400	400	400	400	400					
Axialkraft maximal, bei Stillstand oder drucklosem Umlauf	 $+ F_{ax \max}$ N	0	0	0	0	0	0	0	0	0	0
	$- F_{ax \max}$ N	1250	1600	1600	1600	1600	2000	2500	3000	4400	4400
Axialkraft maximal, pro bar Betriebsdruck	$+ F_{ax \max}$ N/bar	12,9	16,7	16,7	16,7	16,7					

<sup>1)</sup> Bei Stillstand oder drucklosem Umlauf der Axialkolbeneinheit. Unter Druck sind höhere Kräfte zulässig, bitte Rücksprache.

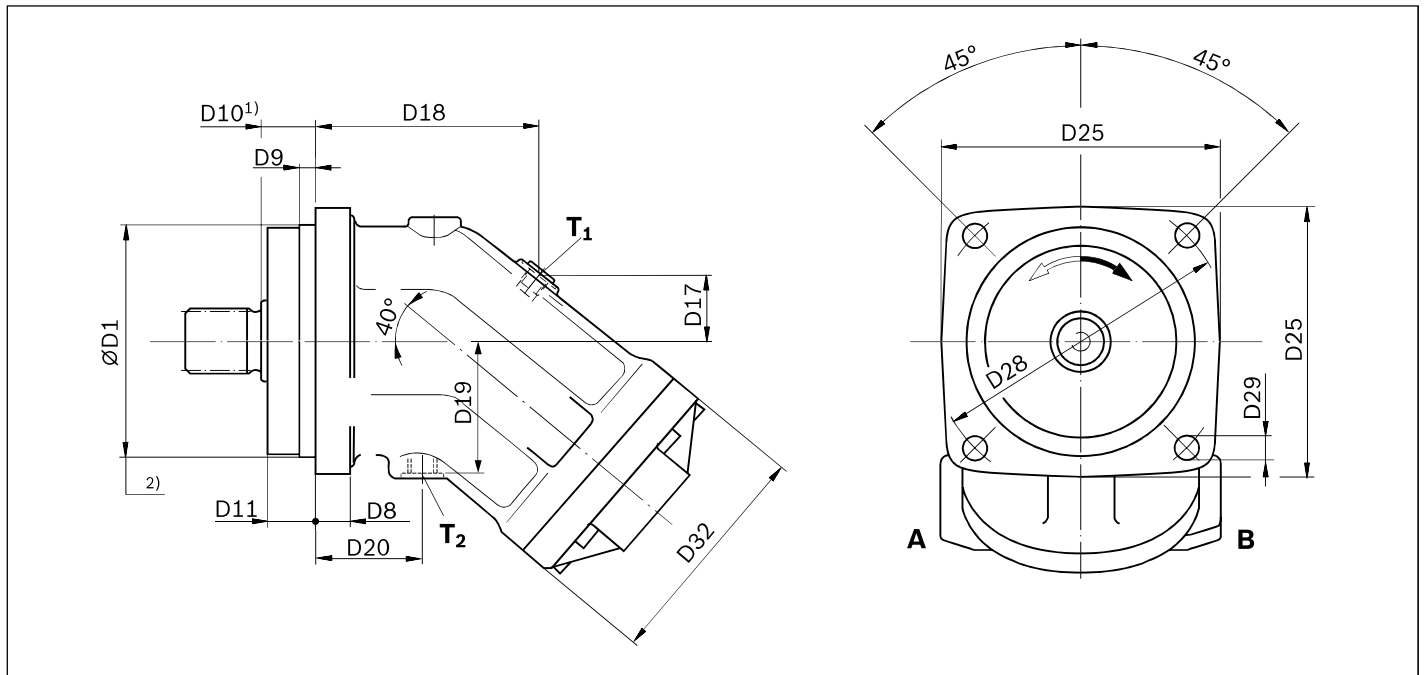
#### Allgemeine Hinweise

- ▶ Die angegebenen Werte sind Maximaldaten und nicht für den Dauerbetrieb zugelassen.
- ▶ Die Axialkraft in Wirkrichtung  $-F_{ax}$  ist zu vermeiden, da sich dadurch die Lagerlebensdauer reduziert.
- ▶ Der Abtrieb über Riemen erfordert spezielle Bedingungen. Bitte Rücksprache.

#### Hinweise für die Nenngrößen 250 ... 1000:

- ▶ Bei auftretenden Radialkräften gelten reduzierte Leistungsdaten. Bitte Rücksprache.
- ▶ Bei auftretenden Axialkräften im Betrieb bitte Rücksprache.

**Nenngröße 23 ... 180**

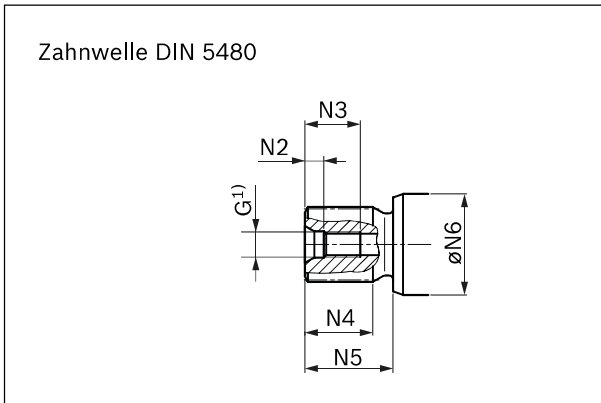


1) Bis Wellenbund

2) Flansch ISO 3019-2

Nenngröße	D1		D8	D9	D10	D11	D17	D18	D19	D20	D25	D28	D29	D32
	mm	mm												
<b>23</b>	100	$\begin{matrix} 0 \\ -0,022 \end{matrix}$	18	8	25	23,2	25	106	56	42	118	125	11	106
<b>28</b>	100	$\begin{matrix} 0 \\ -0,022 \end{matrix}$	18	8	25	23,2	25	106	56	42	118	125	11	106
<b>32</b>	100	$\begin{matrix} 0 \\ -0,022 \end{matrix}$	18	8	25	23,2	25	106	56	42	118	125	11	106
<b>107</b>	160	$\begin{matrix} 0 \\ -0,025 \end{matrix}$	23	10	40	36,5	40	140	85	65	190	200	17,5	150
<b>125</b>	160	$\begin{matrix} 0 \\ -0,025 \end{matrix}$	23	10	40	36,5	40	140	85	65	190	200	17,5	150
<b>160</b>	180	$\begin{matrix} 0 \\ -0,025 \end{matrix}$	25	10	40	37,2	47	158	96	72	210	224	17,5	180
<b>180</b>	180	$\begin{matrix} 0 \\ -0,025 \end{matrix}$	25	10	40	37,2	47	158	96	72	210	224	17,5	180

**Triebwellen Z und A**



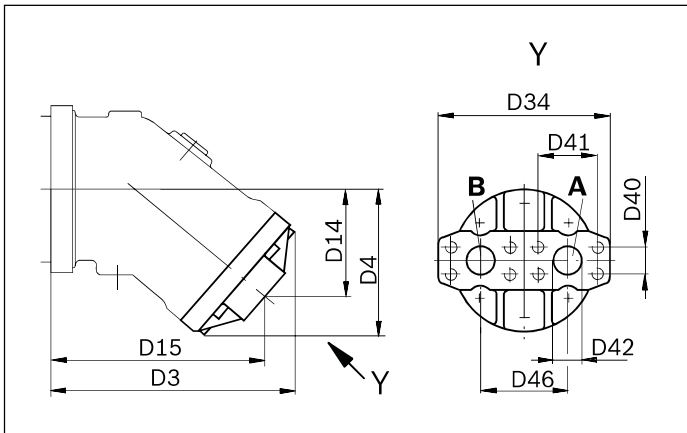
¹¹ Zentrierbohrung nach DIN 332 (Gewinde nach DIN 13)

**Zahnwelle DIN 5480**

NG	Code	Bezeichnung	Gewinde G	N2	N3	N4	N5	ØN6
				mm	mm	mm	mm	mm
23	Z	W25×1.25×18×9g	M8 × 1.25	6	19	28	43	35
	A	W30×2×14×9g	M10 × 1.5	7,5	22	27	35	35
28	Z	W25×1.25×18×9g	M8 × 1.25	6	19	28	43	35
	A	W30×2×14×9g	M10 × 1.5	7,5	22	27	35	35
32	A	W30×2×14×9g	M10 × 1.5	7,5	22	27	35	35
107	Z	W40×2×18×9g	M12 × 1.75	9,5	28	37	45	50
	A	W45×2×21×9g	M16 × 2	12	36	42	50	50
125	A	W45×2×21×9g	M16 × 2	12	36	42	50	50
160	Z	W45×2×21×9g	M16 × 2	12	36	42	50	60
	A	W50×2×24×9g	M16 × 2	12	36	44	55	60
180	A	W50×2×24×9g	M16 × 2	12	36	44	55	60

**Anschlussplatte 01**

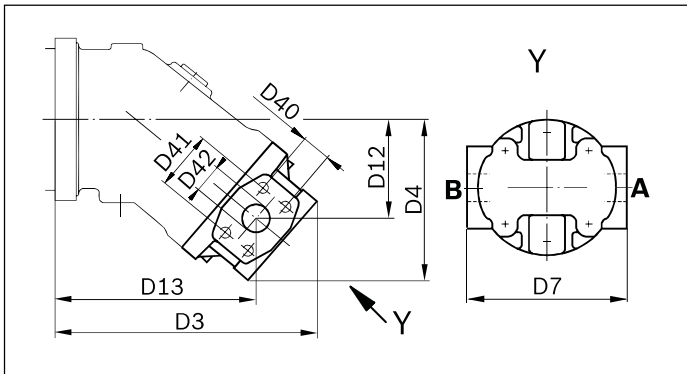
SAE-Arbeitsanschlüsse hinten



Nenngröße	D3	D4	D14	D15	D34	D40	D41	D42	D46
	mm	mm	mm	mm	mm	mm	mm	mm	mm
<b>23 ... 32</b>	173	106	78	153	115	18,2	40,5	13	59
<b>107 ... 125</b>	252	159	120	225,5	194	31,8	66,7	32	99
<b>160 ... 180</b>	294	188	134	252	194	31,8	66,7	32	99

**Anschlussplatte 02**

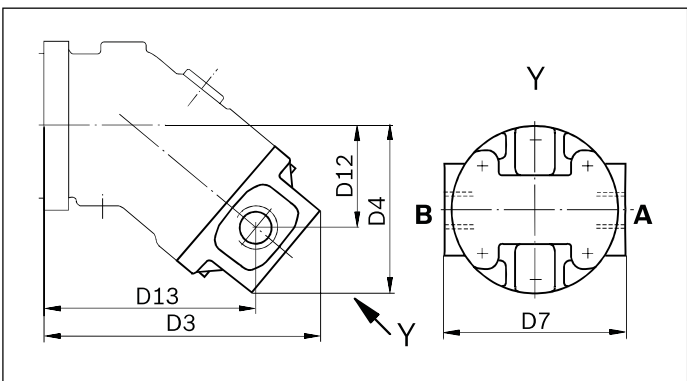
SAE-Arbeitsanschlüsse seitlich, gegenüberliegend



Nenngröße	D3	D4	D7	D12	D13	D40	D41	D42
	mm	mm	mm	mm	mm	mm	mm	mm
<b>23 ... 32</b>	190	117	120	70	144	18,2	40,5	13
<b>107</b>	285	181	178	110	213	27,8	57,2	25
<b>125</b>	285	181	178	110	213	31,8	66,7	32
<b>160 ... 180</b>	294	188	202	121	237	31,8	66,7	32

**Anschlussplatte 03**

Gewindeanschlüsse seitlich, gegenüberliegend



Nenngröße	D3	D4	D7	D12	D13
	mm	mm	mm	mm	mm
<b>23 ... 32</b>	190	117	120	70	144