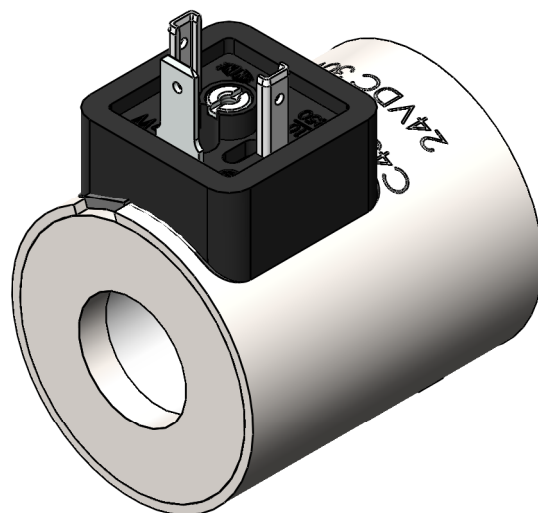
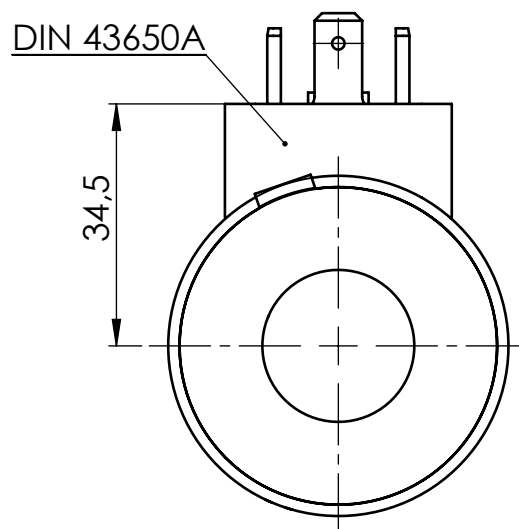
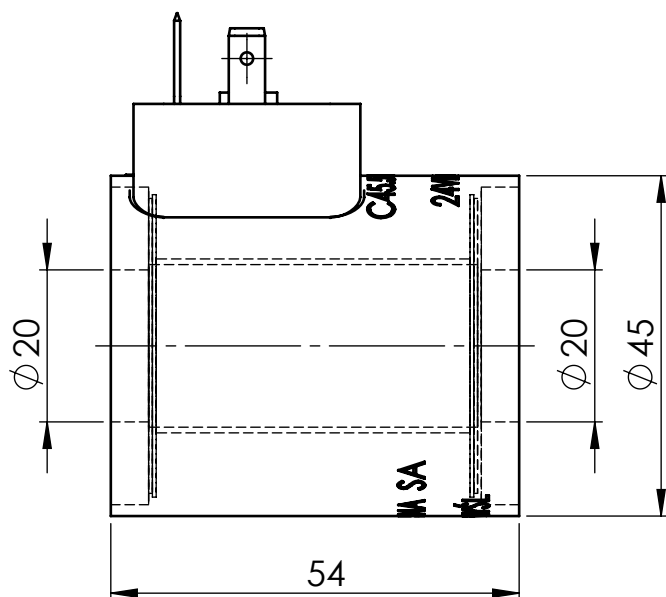


C45.54-20L



Wyrób zgodny z postanowieniami dyrektywy
ogólnego bezpieczeństwa produktu 2001/95/WE

DANE TECHNICZNE:

Moc znamionowa	[W]	30
Wykonanie napięciowe	[VDC]	24
Klasa izolacji przewodu nawojowego		180
Stopień ochrony (z wtyczką)		IP65
Wytrzymałość izolacji na przebicie napięciem Up 50Hz (1 minuta)	[V]	Up=500
Czas pracy	[%] ED	100
Max. temp. otoczenia	[°C]	50
Masa	[kg]	0,4