



Kugelhähne und Kegelventile

Katalog 4121-BV

Mär 2012

aerospace
 climate control
 electromechanical
 filtration
fluid & gas handling
 hydraulics
 pneumatics
process control
 sealing & shielding



ENGINEERING YOUR SUCCESS.

B

Einführung

Mit den hand-, pneumatisch oder elektrisch betätigten 2-Wege-Kugelhahnventilen, Serie 2, von Parker lassen sich Flüssigkeitsströme in Prozess- und messtechnischen Ausrüstungen durch eine Viertelumdrehung schnell sperren bzw. öffnen. Eine große Auswahl an Gehäuse-, Sitz- und Dichtungswerkstoffen bietet einen großen Druck- und Temperaturbereich, in dem sich die Ventile einsetzen lassen.

Produktmerkmale

- ▶ Die Bauform mit frei gleitender Kugel kompensiert den Sitzverschleiß
- ▶ Ausführungen in Edelstahl 316 und Messing erhältlich. Die Legierungen Monel® Alloy 400 and Hastelloy® C-276 (N24135 und N30002) sind auf Anfrage lieferbar
- ▶ Hohe Oberflächengüte der Kugel für hervorragende Abdichtung-
- ▶ Gerader Durchflusskanal für minimalen Druckabfall.
- ▶ Bidirektionaler Durchfluss
- ▶ Große Auswahl an Ventilanschlüssen in US- und internationalen Größen
- ▶ 90-Grad-Betätigung
- ▶ Grundplattenmontage
- ▶ Verstellbare PTFE-Ventilspindeldichtungen für In-Line-Wartung
- ▶ Der Griff zeigt die Durchlaufrichtung an
- ▶ Geringe Betätigungsmomente
- ▶ Formschlüssige Griffansschläge
- ▶ Griffe mit Farbcodes
- ▶ Pneumatische oder elektrische Steuerung
- ▶ Wahlweise federbelastete PTFE-Spindeldichtungen
- ▶ Wahlweise nicht verstellbare O-Ring-Spindeldichtungen
- ▶ Wahlweise vor- oder nachgeschaltetes Ablasventil
- ▶ Wahlweise Edelstahl- oder Knebelgriffe

Technische Daten

Nenndrücke:

Werkstoff	Kaltbetriebsdruck	mit PTFE-Sitzen
Edelstahl 316	6.000 psig (414 bar)*	1.500 psig (103 bar)
Messing	3.000 psig (207 bar)	1.500 psig (103 bar)
Monel® Alloy 400 B2 und B6: B8:	3.000 psig (207 bar) 2.000 psig (138 bar)	1.500 psig (103 bar) 1.500 psig (103 bar)
Hastelloy® C-276 B2 und B6: B8:	4.000 psig (276 bar) 3.000 psig (207 bar)	1.500 psig (103 bar) 1.500 psig (103 bar)

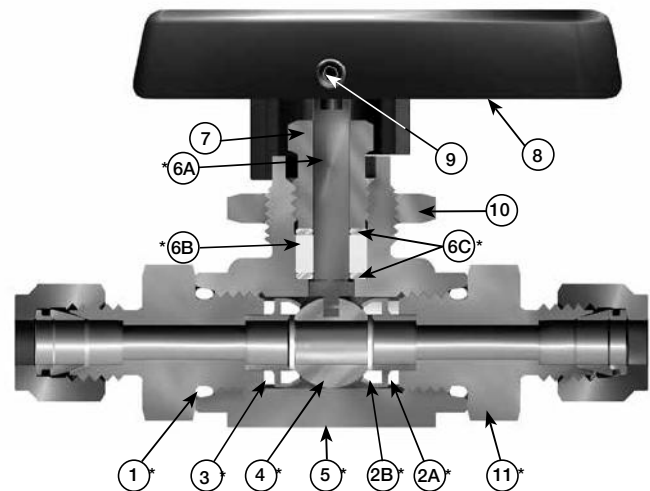
* Serie B6: 6.000 psig Nenndruck oder 4.400 psig (303 bar) CWP
 Serie B8: 6.000 psig Nenndruck oder 4.000 psig (276 bar) CWP

Nenndruck und Verrohrungsauswahl

Betriebsdrücke für A-LOK® und CPI™ Verschraubungen siehe Instrument Tubing Selection Guide (Bulletin 4200-TS) in der technischen Abteilung vom Parker Instrumentation Process Control Binder, oder im Parker Instrument Fitting Installation Manual (Bulletin 4200-B4).

Betriebsdrücke für Ventile mit Außen- oder Innenrohrgehenden siehe Katalog 4260, Instrumentation Pipe Fittings.

Werkstoffangaben



Abgebildetes Modell: 6A-B6LJ-SSP

Werkstoffangaben

Artikelnr.	Bauteilbeschreibung	Edelstahl	Messing
*1	O-Ring-Verbindung	PTFE**	
*2A	Sitzbefestigung	ASTM A 276 Typ 316	ASTM B16 Legierung C36000
*2B	Sitz	PTFE, PCTFE, PEEK	
*3	Sitzbefestigungsdichtung	PTFE**	
*4	Kugel	Edelstahl 316	
*5	Gehäuse	ASTM A 351 Grade CF3M	ASTM B 283 Legierung C37700
*6A	Spindel	ASTM A 276 Typ 316	
*6B	Spindeldichtung	PTFE**	
*6C	Unterlegscheibe Spindel	Edelstahl 316	
7	Gehäusemutter	ASTM A 479 Typ 316	ASTM B 453 Legierung C34000
8	Griff	Nylon 6/6	
9	Madenschraube	Edelstahl	
10	Befestigungsmutter	Edelstahl 316	
*11	Endverbinder	ASTM A 479 Typ 316	ASTM B16 Legierung C36000

* Medienberührte Bauteile

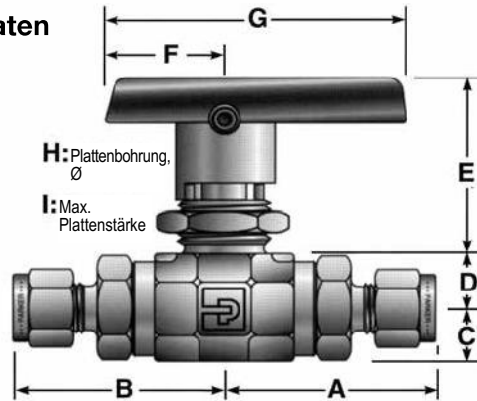
** Die lieferbaren Spindeldichtungs- und Ventilkörperwerkstoffe werden im Abschnitt „Bestellschlüssel“ beschrieben.
 Schmierung: Silikonpaste

Hastelloy® ist eine eingetragene Marke von Haynes International.

Monel® Alloy 400 ist eine eingetragene Marke von Special Metals Corporation.

2-Wege-Kugelhähne Serie B

Abmessungen und Durchflussdaten



Abgebildetes Modell:
4A-B6LJ-SSP

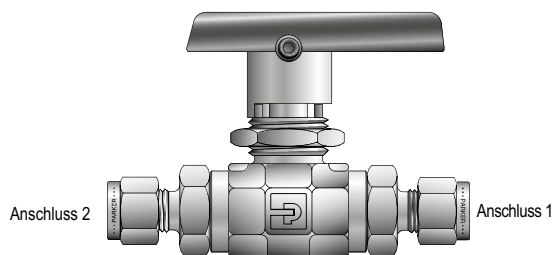
Anschlussgröße	Bestellnr. Grundn.	Durchflussdaten				Endverbinder		Abmessungen Zoll (mm)							
		Öffnung		Kv	X _T *	Anschluss 1	Anschluss 2	A†	B†	C	D	E	F	G	H
Zoll	mm														
1A	B2L	0,052	1,3	0,06	0,45	1/16" A-LOK®	1,30	1,30	0,33 (8,4)	0,33 (8,4)	0,94 (23,9)	0,75 (19,1)	1,88 (47,8)	0,58 (14,7)	0,13 (3,3)
1Z						1/16" CPI™	(33,0)	(33,0)							
2A		0,093	2,4	0,21	0,47	1/8" A-LOK®	1,36	1,36							
2Z						1/8" CPI™	(34,5)	(34,5)							
2F		0,165	4,2	0,93	0,43	1/8" Innengewinde NPT	1,07	1,07							
2M						1/8" Außengewinde NPT	(27,2)	(27,2)							
4A		0,165	4,2	0,93	0,43	1/4" A-LOK®	1,18	1,18							
4Z						1/4" CPI™	(30,0)	(30,0)							
4M		0,165	4,2	0,93	0,43	1/4" Außengewinde NPT	1,48	1,48							
M3A						1/4" A-LOK®	(37,6)	(37,6)							
M3Z	0,086	2,2	0,18	0,44	3 mm A-LOK®	1,35	1,35								
4A					3 mm CPI™	(34,3)	(34,3)								
4Z	0,187	4,7	1,04	0,42	1/4" A-LOK®	1,37	1,37								
4F					1/4" CPI™	(34,8)	(34,8)								
4M	0,250	6,4	2,34	0,29	1/4" Innengewinde NPT	1,74	1,74								
4Q					1/4" Außengewinde NPT	(44,2)	(44,2)								
4V	0,180	4,6	1,03	0,42	1/4" UltraSeal	1,51	1,51								
6A					1/4" VacuSeal	(38,4)	(38,4)								
6Z	0,250	6,4	2,34	0,29	3/8" A-LOK®	1,62	1,62								
6M					3/8" CPI™	(41,1)	(41,1)								
M6A	0,250	6,4	2,34	0,29	3/8" Außengewinde NPT	1,75	1,75								
M6Z					3/8" UltraSeal	(44,5)	(44,5)								
M8A	0,187	4,7	1,04	0,42	6 mm A-LOK®	1,80	1,80								
M8Z					6 mm CPI™	(45,7)	(45,7)								
M10A	0,250	6,4	2,34	0,42	8 mm A-LOK®	1,62	1,62								
M10Z					8 mm CPI™	(41,1)	(41,1)								
6F	B6L	0,406	10,3	6,42	0,37	3/8" Innengewinde NPT	1,51	1,51	0,42 (10,7)	0,47 (11,9)	1,53 (38,9)	1,00 (25,4)	2,50 (63,5)	0,77 (19,6)	0,25 (6,4)
8F						1/2" Innengewinde NPT	1,80	1,80							
8A		0,406	10,3	6,42	0,37	3/8" A-LOK®	1,75	1,75							
8Z						3/8" CPI™	(44,5)	(44,5)							
8M		0,406	10,3	6,42	0,37	8 mm A-LOK®	1,51	1,51							
8Q						8 mm CPI™	(38,4)	(38,4)							
8V		0,375	9,5	5,57	0,37	10 mm A-LOK®	1,78	1,78							
12A						10 mm CPI™	(45,2)	(45,2)							
M12A		0,406	10,3	6,42	0,37	12 mm A-LOK®	1,62	1,62							
M12Z						12 mm CPI™	(41,1)	(41,1)							
M16A	0,406	10,3	6,42	0,37	16 mm A-LOK®	1,92	1,92								
M16Z					16 mm CPI™	(48,8)	(48,8)								

* Gemäß ISA S75.02 getestet. Gasfluss verblockt, wenn $P_1 - P_2 / P_1 = x_T$.
† Für CPI™ und A-LOK® gelten die Maßangaben mit handfest angezogener Mutter.

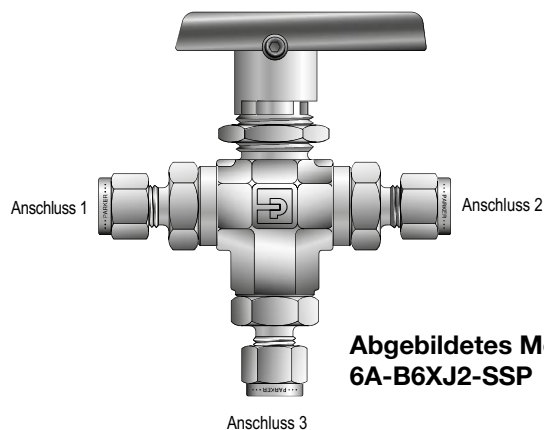
Die Abmessungen in Zoll / Millimeter dienen nur zum Vergleich und können Änderungen unterliegen.

Bestellschlüssel

B



Abgebildetes Modell: 6A-B6LJ2-SSP



Abgebildetes Modell: 6A-B6XJ2-SSP

Anschluss 1, 2 und 3			Ventilserie	Dichtungswerkstoff	Dichtungswerkstoff	Gehäusewerkstoff																											
1A	1/16" A-LOK®	Anschluss 1, 2 und 3	B2L	J PTFE	(Leer) PTFE	SSP Edelstahl 316																											
1Z	1/16" CPI™		B2X	J2 PCTFE	V Fluorkautschuk	BP Messing																											
2A	1/8" A-LOK®		B6L	J PTFE	J2 PCTFE	EPR Ethylenpropylen	MP Monel® Alloy 400																										
2Z	1/8" CPI™					B6X	PKR PTFE-geschmier-tes PEEK	BN Nitrilgummi	HCP Hastelloy® C-276																								
2F	1/8" Innengewinde NPT							SPKR Federbelastetes PTFE-geschmier-tes PEEK	KZ Hochfluorierter Fluorkaut- schuk	LT Federbelastete PTFE-Dichtung mit PTFE-Dichtungen																							
2M	1/8" Außengewinde NPT											EPRLT Federbelastete PTFE-Dichtung mit Ethy- lenpropylen-Dichtungen	VLT Federbelastete PTFE-Dichtung mit Fluor- kautschuk-Dichtungen																				
4A	1/4" A-LOK®														BNLT Federbelastete PTFE-Dichtung mit Nitril- gummi-Dichtungen	KZLT Federbelastete PTFE-Dichtung mit hochfluorierten Fluorkaut- schuk-Dichtungen																	
4Z	1/4" CPI™																	Anmerkungen: 1. Jedes Ventil wird mit Plattenmutter geliefert. Unterschiedliche Anschlusskombinationen erhältlich. 2. Siehe Bestellschlüssel. 3. VacuSeal und UltraSeal nicht in Messing lieferbar. 4. 12F (3/4" Innengewinde NPT) ist nicht für den Plattenaufbau geeignet.															
4M	1/4" Außengewinde NPT																			M12A 12 mm A-LOK®													
M3A	3 mm A-LOK																						M12Z 12 mm CPI™										
M3Z	3 mm CPI™																									M16A 16 mm A-LOK®							
4A	1/4" A-LOK®																												M16Z 16 mm CPI™				
4Z	1/4" CPI™																															B8L	J PTFE
4F	1/4" Innengewinde NPT	B8X																															
4M	1/4" Außengewinde NPT		S2 Federbelastetes PCTFE																														
4Q	1/4" UltraSeal	PKR PTFE-geschmier-tes PEEK																															
4V	1/4" VacuSeal		SPKR Federbelastetes PTFE-geschmier-tes PEEK																														
6A	3/8" A-LOK®	Anmerkungen: 1. Jedes Ventil wird mit Plattenmutter geliefert. Unterschiedliche Anschlusskombinationen erhältlich. 2. Siehe Bestellschlüssel. 3. VacuSeal und UltraSeal nicht in Messing lieferbar. 4. 12F (3/4" Innengewinde NPT) ist nicht für den Plattenaufbau geeignet.																															
6Z	3/8" CPI™																																
6M	3/8" Außengewinde NPT																																
6Q	3/8" UltraSeal																																
M6A	6 mm A-LOK®																																
M6Z	6 mm CPI™																																
M8A	8 mm A-LOK®																																
M8Z	8 mm CPI™																																
M10A	10 mm A-LOK®																																
M10Z	10 mm CPI™																																
6F	3/8" Innengewinde NPT																																
8A	1/2" A-LOK®																																
8Z	1/2" CPI™																																
8F	1/2" Innengewinde NPT																																
8M	1/2" Außengewinde NPT																																
8Q	1/2" UltraSeal																																
8V	1/2" VacuSeal																																
12Z	3/4" CPI™																																
12F	3/4" Innengewinde NPT																																
M12A	12 mm A-LOK®																																
M12Z	12 mm CPI™																																
M16A	16 mm A-LOK®																																
M16Z	16 mm CPI™																																

Siehe Beispiele auf Seite 9. Siehe Seite 10 und 11 für Informationen über den Bestellschlüssel für Optionen und Wartungssets.