

Hydro-elektrischer Druckschalter

Typ HED 8

RD 50061

Ausgabe: 2016-09

Ersetzt: 06.15



TB0004+TB0040

- ▶ Geräteserie 2X
- ▶ Maximaler Betriebsdruck 630 bar



Merkmale

- ▶ Für Plattenaufbau
- ▶ Für Rohrleitungseinbau G1/4"
- ▶ Für Flanschanschluss nach ISO 16873
- ▶ Als Höhenverkettungselement in Verbindung mit Zwischenplatten nach ISO 4401
- ▶ 5 Druckstufen
- ▶ 4 Verstellungsarten:
 - Spindel mit/ohne Schutzkappe
 - Spindel mit Skala, mit/ohne Schutzkappe
 - Drehknopf mit Skala
 - Abschließbarer Drehknopf mit Skala
- ▶ Elektrischer Anschluss
 - mit Ventilsteckverbinder Bauform A (großem Würfelstecker)
 - mit M12 x 1-Gerätestecker
- ▶ Mikroschalter mit Öffner-/Schließerfunktion
- ▶ Potentialfreies Schalten von Strömen von 1 mA bis 2 A
- ▶ UL-Zulassung für Druckbereiche bis 350 bar

Inhalt

Merkmale	1
Bestellangaben	2
Funktion, Schnitte, Symbol	3
Technische Daten	4
Kennlinien Schaltdruckdifferenz	6
Geräteabmessungen	7
Einbauhinweise	10
Bestellangaben: Zwischenplatte NG6	12
Symbole, Varianten-Nr.: Zwischenplatte NG6	12
Geräteabmessungen: Zwischenplatte NG6	13
Bestellangaben: Zwischenplatte NG10	14
Symbole, Varianten-Nr.: Zwischenplatte NG10	14
Geräteabmessungen: Zwischenplatte NG10	15
Elektrischer Anschluss	16
Leitungsdosen	16
Weitere Informationen	16

Bestellangaben

01	02	03	04	05	06	07	08
HED8		-	2X	/			*

01	Kolben-Druckschalter	HED8
02	Flanschanschluss (ISO 16873)1)	OH
	Plattenaufbau	OP
	Rohrleitungseinbau	OA
03	Geräteserie 60 ... 69 (60 ... 69: unveränderte Einbau- und Anschlussmaße)	2X
04	Druckstufe maximal 50 bar	50
	Druckstufe maximal 100 bar	100
	Druckstufe maximal 200 bar	200
	Druckstufe maximal 350 bar	350
	Druckstufe maximal 630 bar	630 ²⁾

Elektrischer Anschluss

05	Einzelanschluss	
	Ohne Leitungsdose; Gerätestecker DIN EN 175301-803	K14 ³⁾
	Ohne Leitungsdose; Gerätestecker IEC 61076-2-101, M12 x 1, A-Kodierung	K35 ³⁾

Verstellungsart

06	Spindel mit Innensechskant, ohne Skala, ohne Schutzkappe	ohne Bez.
	Spindel mit Innensechskant, ohne Skala, mit Schutzkappe, plombierbar	S
	Spindel mit Skala, ohne Schutzkappe	A ⁵⁾
	Spindel mit Skala, mit Schutzkappe	AS ⁵⁾
	abschließbarer Drehknopf mit Skala	KS ^{4; 5)}
	Drehknopf mit Skala	KW ⁵⁾

Dichtungswerkstoff

07	NBR-Dichtungen	ohne Bez.
	FKM-Dichtungen	V
	Tieftemperatur-Dichtungen (max. 315 bar)	MT
	Dichtungstauglichkeit der verwendeten Druckflüssigkeit beachten! (Andere Dichtungen auf Anfrage)	

08	Weitere Angaben im Klartext	
----	-----------------------------	--

- 1) Zwischenplatte für Höhenverkettung, separate Bestellung siehe Zubehör
- 2) Nicht für Höhenverkettung zulässig, nicht mit Tieftemperatur-Dichtungen, ohne UL-Zulassung
- 3) Leitungsdosen, separate Bestellung, siehe Zubehör
- 4) H-Schlüssel, Material-Nr. **R900008158**, ist im Lieferumfang enthalten
- 5) Die exakte Einstellung des Schaltdruckes ist nur mit einem Manometer möglich (Skala dient nur zur Orientierung)

Zubehör

- ▶ Zwischenplatten für die Höhenverkettung siehe Seite 12 und 14.
- ▶ Leitungsdosen für den elektrischen Anschluss siehe Seite 16.

Funktion, Schnitt

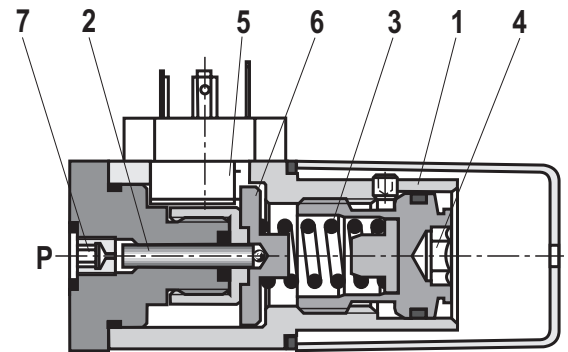
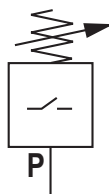
Der hydro-elektrische Druckschalter Typ HED 8 ist ein Kolben-Druckschalter. Er besteht im Wesentlichen aus Gehäuse (1), Einbausatz mit Kolben (2), Druckfeder (3), Verstellelement (4) und Mikroschalter (5).

Liegt der zu überwachende Druck unterhalb des eingestellten Wertes, ist der Mikroschalter (5) betätigt. Der zu überwachende Druck steht über die Düse (7) am Kolben (2) an. Der Kolben (2) stützt sich auf dem Federteller (6) ab und wirkt gegen die stufenlos einstellbare Kraft der Druckfeder (3). Der Federteller (6) überträgt die Bewegung des Kolbens (2) auf den Mikroschalter (5) und gibt diesen bei Erreichen des eingestellten Druckes frei. Dadurch wird je nach Schaltungsaufbau der elektrische Stromkreis ein- oder ausgeschaltet. Der mechanische Anschlag des Federtellers (6) schützt den Mikroschalter (5) bei plötzlichem Druckabfall vor mechanischer Zerstörung und verhindert bei Überdruck ein Auf-Block-Gehen der Druckfeder (3).

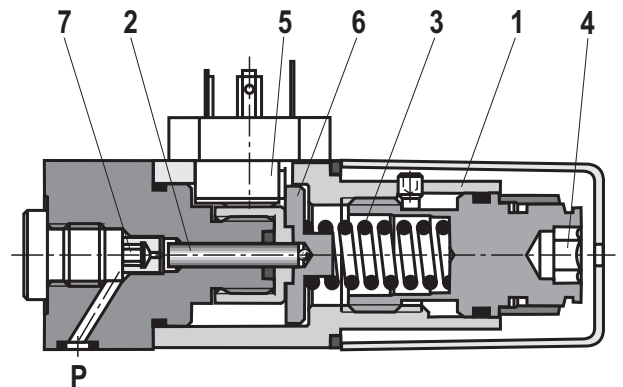
Hinweise:

Zur Erhöhung der Lebensdauer sollte der Druckschalter schwingungsarm montiert und vor hydraulischen Druckstößen geschützt werden.

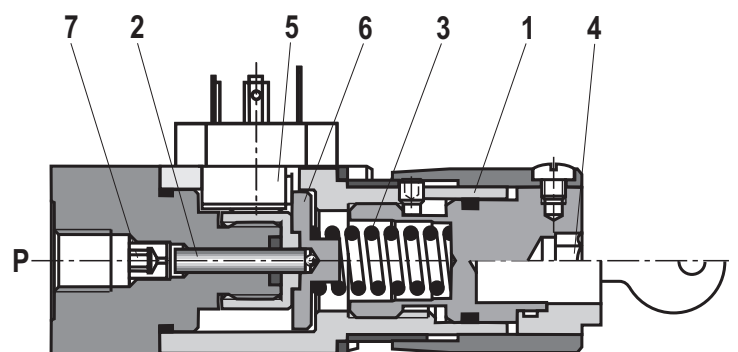
Symbol



Typ HED 8 **OH-2X/...K14**
Typ HED 8 **OH-2X/...K14S**



Typ HED 8 **OP-2X/...K14A**
Typ HED 8 **OP-2X/...K14AS**



Typ HED 8 **OA-2X/...K14KW**
Typ HED 8 **OA-2X/...K14KS**

Technische Daten

(Bei Geräteinsatz außerhalb der angegebenen Werte bitte anfragen!)

allgemein	
Masse	kg 0,8
Einbaulage	beliebig
Umgebungstemperaturbereich	°C -25 bis +50 (NBR-Dichtungen) -20 bis +50 (FKM-Dichtungen) -40 bis +50 (Tieftemperatur-Dichtungen)
Sinusprüfung nach DIN EN 60068-2-6:1996-05	5...2000 Hz, max. 10 g, 10 Doppelzyklen
Transportschock nach DIN EN 60068-2-27:1995-03	15 g / 11 ms
Dauerschock nach DIN EN 60068-2-29:1995-03	25 g / 6 ms
Rauschprüfung nach DIN EN 60068-2-64: 1996-05	20...2000 Hz, 10 gRMS, 30 min
Konformität	<ul style="list-style-type: none"> ▶ CE DIN EN 61058-1: 2002 / A2: 2008 DIN EN 60947-1: 2007 / A1: 2011 DIN EN 60947-5-1: 2004 / A1: 2009 DIN EN 60529: 1991 / A2: 2013 ▶ UL UL 508 17th edition File No E223220 (bis 350bar) ▶ CCC GB 14048.5-2008

hydraulisch							
Druckstufe	bar	50	100	200	350	630	
Maximaler Betriebsdruck							
Konformität							
	▶ NBR-/FKM-Dichtungen	bar	350	350	350	400	630
	▶ Ausführung MT	bar	315	315	315	315	–
Druck-Einstellbereich (fallend)	bar	5...50	10...100	15...200	25...350	40...630	
Druckdifferenz pro Umdrehung ¹⁾	bar	≈19	≈35	≈77	≈120	≈214	
Druckflüssigkeit ¹⁾		siehe Tabelle unten					
Druckflüssigkeitstemperaturbereich (an den Arbeitsanschlüssen des Ventils)	°C	-25 ... +80 (NBR-Dichtungen) -20 ... +80 (FKM-Dichtungen) -40 ... +80 (Tieftemperatur-Dichtungen)					
Viskositätsbereich	mm ² /s	10 ... 800					
Maximal zulässiger Verschmutzungsgrad der Druckflüssigkeit Reinheitsklasse nach ISO 4406 (c)		Klasse 20/18/15 ²⁾					
Lastwechsel		≥ 5 Millionen					

Druckflüssigkeit	Klassifizierung	Geeignete Dichtungsmaterialien	Normen	Datenblatt
Mineralöle	HL, HLP, HLPD, HVLP, HVLPD	NBR, FKM, Tieftemperatur-Dichtungen	DIN 51524	90220
Biologisch abbaubar	▶ wasserunlöslich	HETG	ISO 15380	90221
		HEES		
	▶ wasserlöslich	HEPG	ISO 15380	
Schwerentflammbar	▶ wasserfrei	HFDU, HFDR	ISO 12922	90222
	▶ wasserhaltig	HFC (Fuchs Hydrotherm 46M, Petrofer Ultra Safe 620)	NBR	ISO 12922



Wichtige Hinweise zu Druckflüssigkeiten:

- ▶ Weitere Informationen und Angaben zum Einsatz von anderen Druckflüssigkeiten siehe Datenblätter oben oder auf Anfrage!
- ▶ Einschränkungen bei den technischen Daten möglich (Temperatur, Druckbereich, Lebensdauer, Wartungsintervalle, etc.)!

▶ Schwerentflammbar – wasserhaltig:

- Maximale Druckdifferenz je Steuerkante 50 bar
- Druckvorspannung am Tankanschluss >20 % der Druckdifferenz, ansonsten erhöhte Kavitation
- Lebensdauer im Vergleich zum Betrieb mit Mineralöl HL, HLP 50 bis 100 %

- ▶ **Biologisch abbaubar und Schwerentflammbar:** Bei Verwendung dieser Druckflüssigkeiten, die gleichzeitig zinklösend sind, kann eine Anreicherung mit Zink erfolgen (pro Polrohr 700 mg Zink).

Technische Daten

(Bei Geräteinsatz außerhalb der angegebenen Werte bitte anfragen!)

elektrisch			
Elektrischer Anschluss	▶ Mit Gerätestecker „K14“		EN 175301-803, 3-polig + PE
	▶ Mit Gerätestecker „K35“		IEC 61076-2-101, M12 x 1, A-Kodierung, 4-polig
Schutzart nach DIN EN 60529	▶ Mit Gerätestecker „K14“		IP 65 mit montierter und verschraubter Leitungsdose
	▶ Mit Gerätestecker „K35“		IP 67 mit montierter und verschraubter Leitungsdose
Maximale Schaltfrequenz		1/h	7200
Schaltgenauigkeit (Wiederholungsgenauigkeit)			< ± 1 % vom Einstelldruck
Schalter			nach VDE 0630-1/DIN EN 61058-1
Übergangswiderstand		mΩ	< 50
Isolationskoordination			Überspannung Kategorie 3
Verschmutzung			Verschmutzungsgrad 3
Prellzeit	▶ EIN	ms	< 5
	▶ AUS	ms	< 5
			Gebrauchsmuster nach IEC 60947
Minimaler Strom		mA	1,0 bei 24 V DC
Maximaler Strom	▶ Mit Gerätestecker „K14“	A	0,5 bei 50 V DC, induktiv
			0,2 bei 125 V DC, induktiv
			0,1 bei 250 V DC, induktiv
			2,0 bei 250 V AC
	▶ Mit Gerätestecker „K35“	A	0,5 bei 48 V DC, induktiv
			2,0 bei 48 V DC, ohmsche Last

Schaltleistung			
Schaltspiele	Spannung U in V	ohmsche Last max. in A ³⁾	Induktive Last, max in A
Mit Gerätestecker „K14“			
2 Mio	250, AC	2 A für 2 Mio. Schaltungen (AC-12)	0,5 A, $\cos. \phi = 0,6$ für 2 Mio. Schaltungen (AC-22)
Mit Gerätestecker „K14“ und „K35“			
2 Mio	24, DC	2 A für 2 Mio. Schaltungen (DC-12)	0,5 A für 2 Mio. Schaltungen ³⁾
5 Mio	24, DC	5,0 mA für 5 Mio. Schaltungen (DC-12)	–

¹⁾ Drehrichtung:

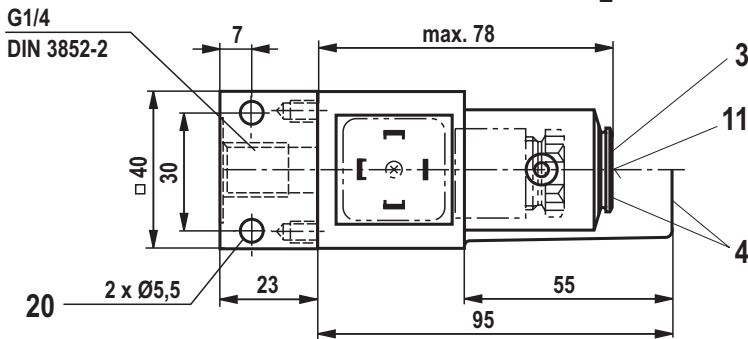
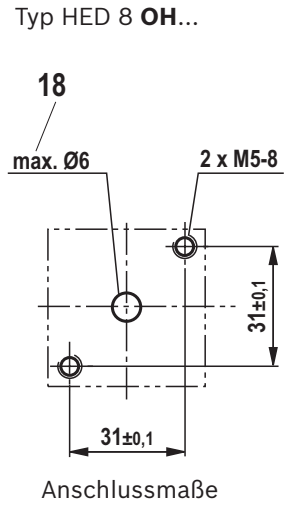
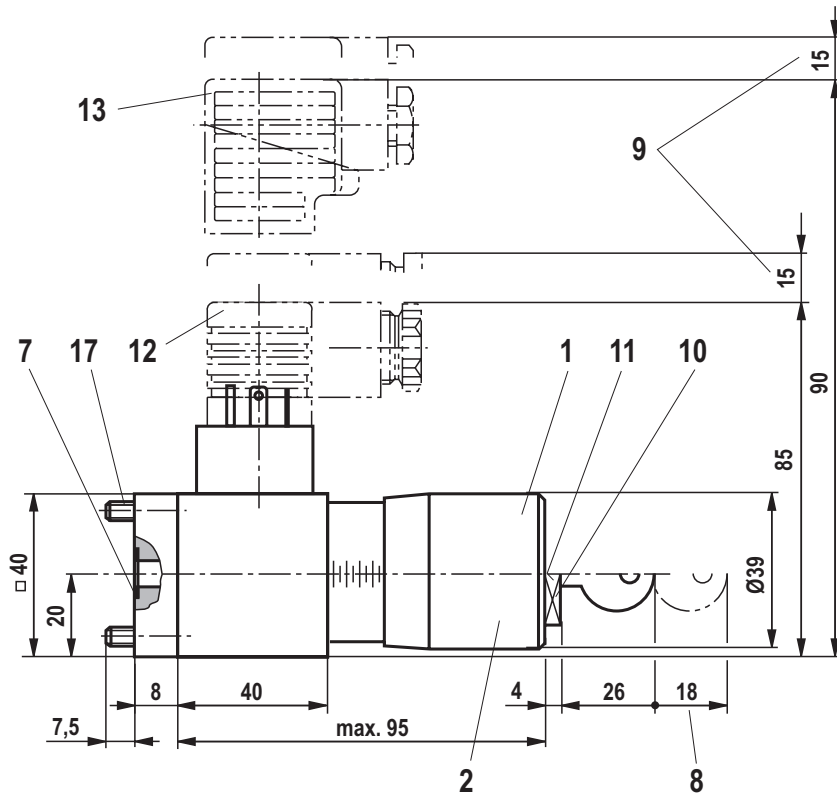
- im Uhrzeigersinn → Einstelldruckerhöhung
- gegen Uhrzeigersinn → Einstelldrucksenkung

³⁾ Wert entspricht keiner Gebrauchskategorie nach IEC 60947

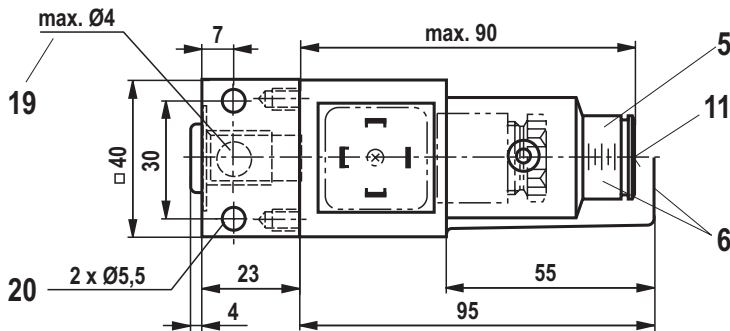
²⁾ Die für die Komponenten angegebenen Reinheitsklassen müssen in Hydrauliksystemen eingehalten werden. Eine wirksame Filtration verhindert Störungen und erhöht gleichzeitig die Lebensdauer der Komponenten.

Zur Auswahl der Filter siehe www.boschrexroth.com/filter.

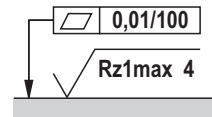
Abmessungen: Typ HED 8 ...K14
(Maßangaben in mm)



Typ HED 8 OA...



Typ HED 8 OP...



Erforderliche Oberflächengüte der Geräteauflagefläche (bei Ausführung „OH“ und „OP“)

Positionserklärungen siehe Seite 9.