

# Denison Hydraulikpumpen Industrierausführung

T7/T67/T6 Flügelzellentechnologie

aerospace  
climate control  
electromechanical  
filtration  
fluid & gas handling  
**hydraulics**  
pneumatics  
process control  
sealing & shielding



ENGINEERING YOUR SUCCESS.

**Einzelpumpen : Drehzahlen, Drücke**

**T7/T67/T6C**

Baureihe	Hubring	Geometrisches Fördervolumen V <sub>geom.</sub> cm <sup>3</sup> /U	Drehzahl min. min <sup>-1</sup>	Drehzahl max. <sup>3)</sup>		Betriebsdruck max.					
				HF-0, HF-1 HF-2	HF-3, HF-4 HF-5	HF-0, HF-2		HF-1, HF-4, HF-5		HF-3	
				min <sup>-1</sup>	min <sup>-1</sup>	Kurzzeitig bar	Dauernd bar	Kurzzeitig bar	Dauernd bar	Kurzzeitig bar	Dauernd bar
T7D T7DS	B14	44,0	600	3000	1800	300	250	240	210	175	140
	B17	55,0									
	B20	66,0									
	B22	70,3									
	B24	81,1									
	B28	90,0									
	B31	99,2									
	B35	113,4									
	B38	120,6									
	B42	137,5									
	045 <sup>1)</sup>	145,7									
	050 <sup>1)</sup>	158,0									
T7E <sup>2)</sup> T7ES	042	132,3	600	2200	1800	240	210	210	175	175	140
	045	142,4									
	050	158,5									
	052	164,8									
	054	171,0									
	057	183,3									
	062	196,7									
	066	213,3									
	072	227,1									
	085	268,7									

HF-0, HF-2 = H-LP Mineralöle

HF-1 = H-L Mineralöle

HF-3 = Invertierte Emulsionen

HF-4 = Wasserglykole

HF-5 = Synthetische Flüssigkeiten

<sup>1)</sup> Zehn-Flügel-Technologie Einsatz.

<sup>2)</sup> Für T7E, unter 10 bar, setzen Sie sich bitte mit Parker in Verbindung.

<sup>3)</sup> Sicherstellen, dass die Einflussgeschwindigkeit unter 1,9 m/sek beträgt (siehe S. 12, Überprüfungen vor Inbetriebnahme).

Wenn Sie weitere Informationen wünschen, oder die oben angegebenen Daten Ihre Anforderungen nicht erfüllen, setzen Sie sich bitte mit Ihrer örtlichen Parker-Vertretung in Verbindung.

**Zulässiger Mindesteinlaßdruck (bar absolut)**

Pumpeneinsatz		Drehzahl min <sup>-1</sup>										Hubring
Größe	Hubring	1200	1500	1800	2100	2200	2300	2500	2800	3000	3600	
<b>D</b>	B14								0,80	0,80		B14
	B17											B17
	B20									0,86		B20
	B22								0,83	0,88		B22
	B24								0,86	0,95		B24
	B28	0,80	0,80	0,80	0,80	0,80	0,80		0,88	1,00		B28
	B31								0,90	1,05		B31
	B35								0,84	0,97		B35
	B38								0,86	1,01		B38
	B42								0,90			B42
	B45				0,85	0,98	1,05					B45
	B50					1,02	1,09					B50
<b>E</b>	042											042
	045											045
	050			0,80	0,90							050
	052	0,80	0,80			1,00						052
	054											054
	057			0,85	0,95							057
	062											062
	066	0,85	0,85	0,95	1,00	1,09						066
	072			0,85		1,05						072
085	0,90	0,90	1,00								085	

Eingangsdruck gemessen am Eingangsflansch mit Mineralöl einer Viskosität von 10 bis 65 cSt. Die Differenz zwischen Eingangsdruck am Pumpenflansch und dem atmosphärischen Druck darf höchstens 0,2 bar betragen, damit keine Luft angesaugt wird.  
 Bei Betriebsmedien der Klasse HF-3 und HF-4 ist der absolute Druck mit dem Faktor 1,25 zu multiplizieren.  
 mit Faktor 1,35 für HF-5-Medien.  
 mit Faktor 1,10 für Ester oder Rapsöl.  
 Für Doppel- und Dreifachpumpen ist der Einsatz zu wählen, der den höchsten absoluten Druck fordert.

	Befestigungsnorm	Masse ohne Steckverbinder und Träger - kg	Trägheitsmoment Kgm <sup>2</sup> x 10 <sup>-4</sup>	SAE 4-Loch Flansche - J518 - ISO/DIS6162-1		
				Sauganschluß	Druckanschluß	
				S	P	
T7AS	SAE J744 SAE A	9,5	2,6	1"-SAE 4-Loch J518-ISO/DIS 6162-1	3/4"-SAE 4-Loch J518-ISO/DIS 6162-1	
				SAE 16-SAE Gewinde 1.5/16"-12 UNF-2B	SAE 12-SAE Gewinde 1.1/16"-12 UNF-2B	
				NPTF Gewinde 1.1/4" NPTF	NPTF Gewinde 3/4" NPTF	
				1" BSPP Gewinde	3/4" BSPP Gewinde	
T7ASW	SAE J744 SAE A	11,3	3,2	1.1/4"-SAE 4-Loch J518-ISO/DIS 6162-1	3/4"-SAE 4-Loch J518-ISO/DIS 6162-1	
				SAE 20-SAE Gewinde 1.5/8"-12 UNF-2B	SAE 12-SAE Gewinde 1.1/16"-12 UNF-2B	
				NPTF Gewinde 1.1/4" NPTF	SAE 12-SAE Gewinde 1.1/16"-12 UNF-2B	
				1.1/4" BSPP Gewinde	3/4" BSPP Gewinde	
T7B	ISO/3019-2 100 A2 HW	23,0	3,2	1.1/2"	1" oder 3/4"	
T7BS	SAE J744 SAE B					
T6C	SAE J744 SAE B	15,7	7,5	1.1/2"	1"	
T7D	ISO 3019-2 125 A2 HW	26,0	19,6	2"	1.1/4"	
T7DS	SAE J744 SAE C					
T7E	ISO 3019-2 125 A2 HW	43,3	62,5	3"	1.1/2"	
T7ES	SAE J744 SAE C					
				<b>S</b>	<b>P1</b>	<b>P2</b>
T7BB	ISO 3019-2 100 A2 HW	32,6	6,7	2.1/2"	1" oder 3/4"	
T7BBS	SAE J744 SAE B					
T6CC	SAE J744 SAE B	26,0	16,9	2.1/2" oder 3"	1"	1" oder 3/4"
T67CB	SAE J744 SAE B	26,0	11,4	2.1/2"	1"	3/4"
T7DB	ISO 3019-2 125 A2 HW	38,6	22,7	3"	1.1/4"	
T7DBS	SAE J744 SAE C					
T67DC	SAE J744 SAE C	38,6	26,3	3"	1.1/4"	1" oder 3/4"
T7DD	ISO 3019-2 125 A2 HW 125 B4 HW	56,0	36,3	4"	1.1/4"	
T7DDS	SAE J744 SAE C					
T7EB	ISO 3019-2 125 A2 HW	55,0	65,9	3.1/2"	1.1/2"	
T7EBS	SAE J744 SAE C					
T67EC	SAE J744 SAE C	55,0	70,8	3.1/2"	1.1/2"	1"
T7ED	ISO 3019-2 125 A2 HW	66,0	79,7	4"	1.1/2"	
T7EDS	SAE J744 SAE C					
T7EE	ISO 3019-2 250 B4 HW	95,0	97,4	4"	1.1/2"	
T7EES	SAE J744 SAE E					

**T7D / T7DS - Bestellschlüssel**

Code: T7D-B28-5R00-A5M0

T7D\* oder T7DS - B42 - 1 R 00 - A 1 - M0 - ..

**Typenbezeichnung**

**Baureihe T7D - 2-Loch-Flansch**  
nach ISO 3019-2, 125 A2 HW

**Baureihe T7DS - 2-Loch-Flansch**  
nach SAE C, J744

\* Ausführung mit Durchtrieb erhältlich.

Setzen Sie sich bitte mit Parker in Verbindung.

**Hubring**

Geometrisches Fördervolumen (cm<sup>3</sup>/U)

B14 = 44,0 B31 = 99,2

B17 = 55,0 B35 = 113,4

B20 = 66,0 B38 = 120,6

B22 = 70,3 B42 = 137,5

B24 = 81,1 045 = 145,7

**B28 = 90,0** 050 = 158,0

**Art der Welle T7D oder T7DS**

5 = Paßfederwelle (ISO 3019-2 - G32M)

**Art der Welle T7DS**

1 = Paßfederwelle (SAE C) Ø 31,7

2 = Paßfederwelle (nicht SAE)

3 = Vielkeilwelle (SAE C) Zähnezahl 14

4 = Vielkeilwelle (nicht SAE) Zähnezahl 14

**Modifikationen**

**Gehäuse-Anschlußgröße**  
SAE 4-Loch-Flansch J518

	P = 1.1/4" - S = 2"	
	Metrisches Gewinde	UNC Gewinde
T7D	M0	
T7DS	M0	Y0 <sup>1)</sup>
		00

<sup>1)</sup> 250 bar max. kurzzeitig

**Dichtungsklasse**

1 = S1 BUNA N - 0,7 bar max. (für Mineralöl)

4 = S4 EPDM - 7 bar max. (für schwerentflammare Flüssigkeiten)

**5 = S5 VITON® - 7 bar max. (für Mineralöl und schwerentflammare Flüssigkeiten)**

**Ausführung**

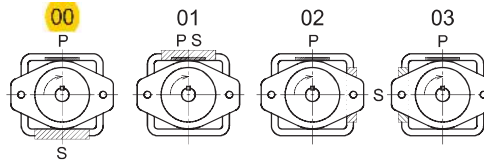
**Lage der Anschlüsse**

00 = standard

**Drehrichtung (auf Wellenende gesehen)**

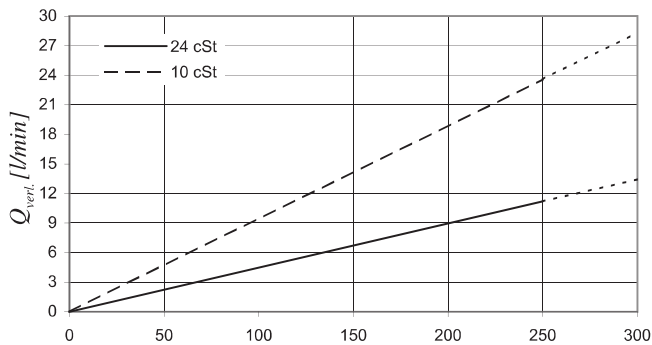
R = Rechtslauf

L = Linkslauf



P = Druckanschluß  
S = Sauganschluß

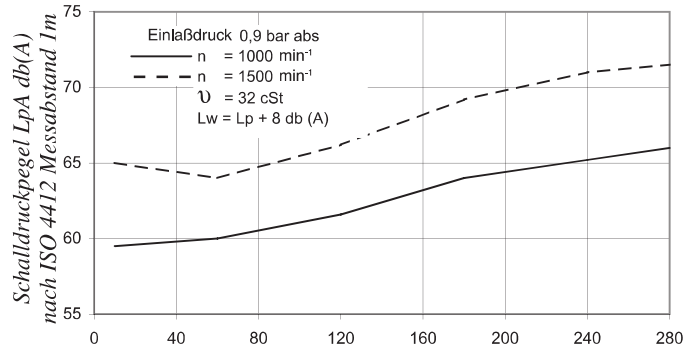
**FÖRDERSTROMVERLUST (TYPISCH)**



Druck p [bar]

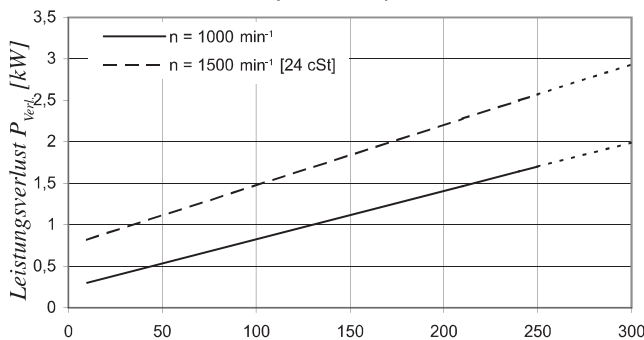
Bei  $Q_{verl} > 50\%$  von  $Q_{theor}$  darf der Arbeitszyklus 5s nicht übersteigen.

**GERÄUSCHPEGEL (TYPISCH) - T7D - B31**



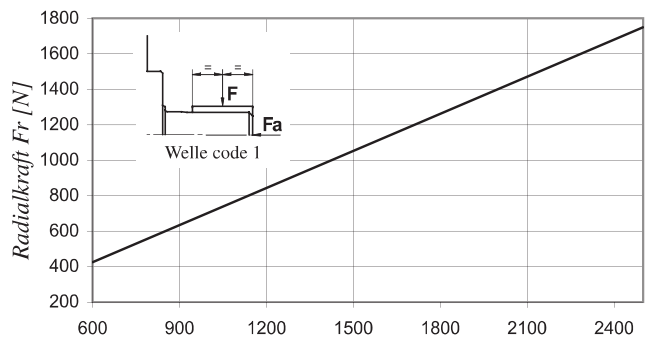
Druck p [bar]

**LEISTUNGSVERLUST HYDRAULISCH-MECHANISCH (TYPISCH)**



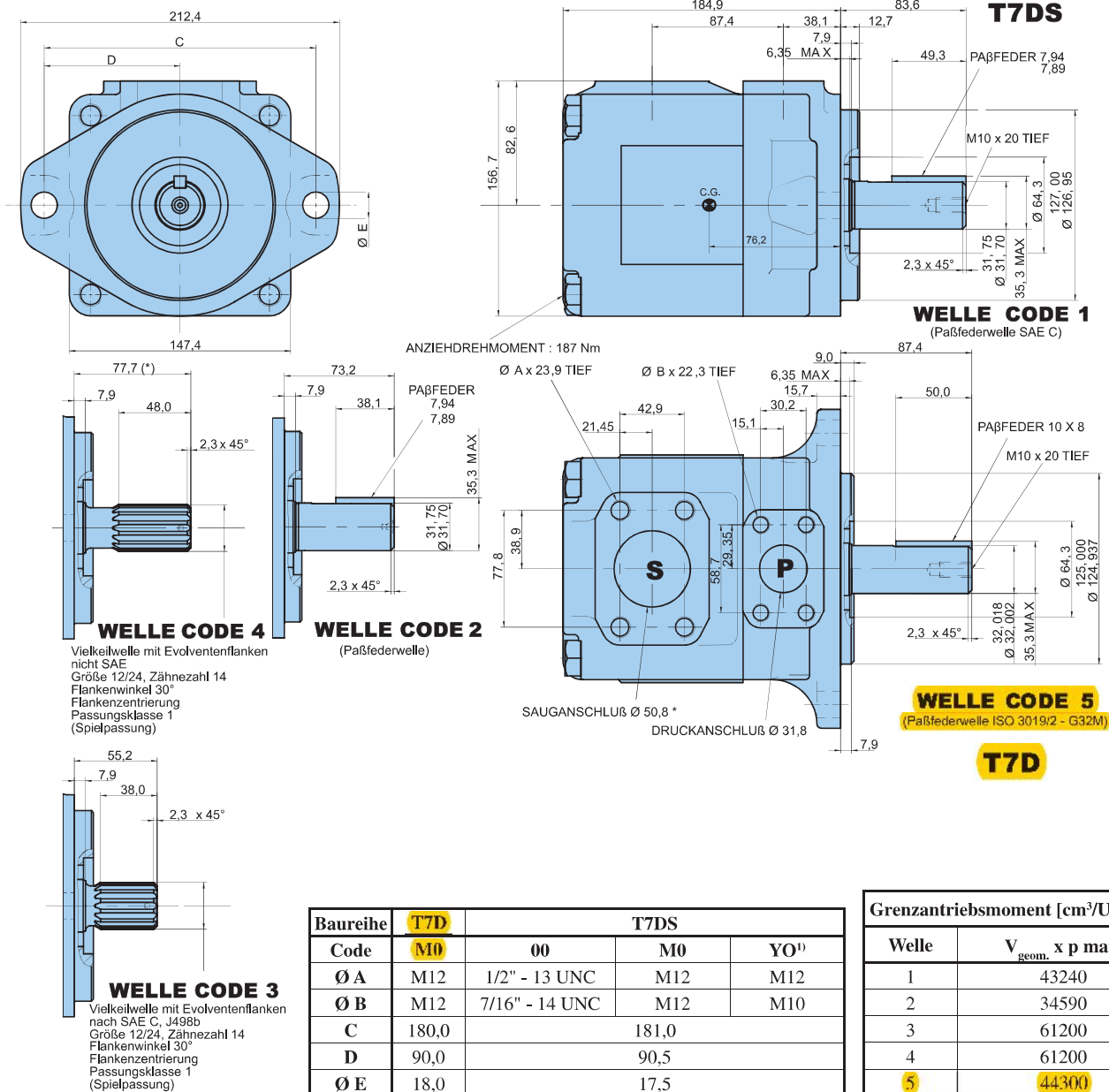
Druck p [bar]

**ZULÄSSIGE WELLENBELASTUNG**



Drehzahl n [min<sup>-1</sup>]

Max. zulässige Axialkraft Fa = 1200 N



Baureihe	T7D	T7DS		
Code	M10	00	M0	YO <sup>1)</sup>
Ø A	M12	1/2" - 13 UNC	M12	M12
Ø B	M12	7/16" - 14 UNC	M12	M10
C	180,0		181,0	
D	90,0		90,5	
Ø E	18,0		17,5	

Grenztriebsmoment [cm³/U x bar]	
Welle	V <sub>geom.</sub> x p max.
1	43240
2	34590
3	61200
4	61200
5	44300

<sup>1)</sup> 250 bar max. kurzzeitig

**BETRIEBS - CHARAKTERISTIK - TYPISCH [24 cSt]**

	Hubring	Geometrisches Fördervolumen V <sub>geom.</sub>	Förderstrom Q [l/min] bei n = 1500 min <sup>-1</sup>			Antriebsleistung P [kW] bei n = 1500 min <sup>-1</sup>		
			p = 0 bar	p = 140 bar	p = 300 bar	p = 7 bar	p = 140 bar	p = 300 bar
<b>T7D</b> <b>T7DS</b>	B14	44,0 cm³/U	66,0	59,4	51,9	1,5	16,6	34,2
	B17	55,0 cm³/U	82,5	75,9	68,4	1,7	20,4	42,4
	B20	66,0 cm³/U	99,0	92,4	84,9	1,9	24,3	50,7
	B22	70,3 cm³/U	105,5	98,8	91,3	2,0	25,8	53,9
	B24	81,1 cm³/U	121,7	115,0	107,5	2,2	29,5	62,0
	B28	90,0 cm³/U	135,0	128,4	120,9	2,3	32,7	68,7
	B31	99,2 cm³/U	148,8	142,2	134,7	2,5	35,9	75,6
	B35	113,4 cm³/U	170,1	163,5	156,9 <sup>1)</sup>	2,7	40,8	80,5 <sup>1)</sup>
	B38	120,6 cm³/U	180,9	174,3	167,7 <sup>1)</sup>	2,9	43,4	85,6 <sup>1)</sup>
	B42	137,5 cm³/U	206,3	199,6	194,0 <sup>2)</sup>	3,2	49,3	90,5 <sup>2)</sup>
045	145,7 cm³/U	218,6	209,2	202,6 <sup>3)</sup>	4,1	52,8	89,5 <sup>3)</sup>	
050	158,0 cm³/U	237,0	227,7	223,0 <sup>4)</sup>	4,4	57,1	85,0 <sup>4)</sup>	

<sup>1)</sup> B35 - B38 = 280 bar max. kurzzeitig    <sup>2)</sup> B42 = 260 bar max. kurzzeitig    <sup>3)</sup> 045 = 240 bar max. kurzzeitig    <sup>4)</sup> 050 = 210 bar max. kurzzeitig  
 \* Auch mit speziellem Sauganschluß 2.1/2" (Ø 63,5) erhältlich - Setzen Sie sich bitte mit Parker in Verbindung.