

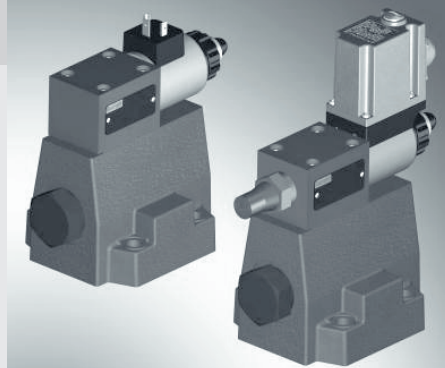
Proportional-Druckreduzierventil, vorgesteuert

RD 29276/03.11
Ersetzt: 01.10

1/16

Typ DRE(M) und DRE(M)E

Nenngröße 10 und 25 ¹⁾
 Geräteserie 6X
 Maximaler Betriebsdruck 315 bar
 Maximaler Volumenstrom 300 l/min



Inhaltsübersicht

Inhalt	Seite
Merkmale	1
Bestellangaben	2
Symbole	3
Funktion, Schnitt	4 und 5
Technische Daten	6 und 7
Elektrischer Anschluss, Leitungsdosen	8
Ansteuerelektronik	9
Kennlinien	10 und 11
Geräteabmessungen	12 bis 14

Merkmale

- Ventil zur Reduzierung eines Betriebsdruckes
- Betätigung durch Proportionalmagneten
- Proportionalmagnet mit drehbarer und abziehbarer Spule
- für Plattenaufbau:
Lage der Anschlüsse nach ISO 5781,
Anschlussplatten nach Datenblatt RD 45062
(separate Bestellung), siehe Seite 11
- dritter Weg A nach Y (\varnothing 7,5 mm)
- minimaler Einstelldruck 2 bar bei Sollwert Null
- linearisierte Sollwert-Druck-Kennlinie
- gutes Einschwingverhalten
- Rückschlagventil zwischen A und B wahlweise
- Maximal-Druckabsicherung wahlweise
- Typ DRE(M)E mit integrierter Elektronik (OBE):
 - geringe Exemplarstreuung der Sollwert-Druck-Kennlinie

¹⁾ Nenngröße 32 siehe Datenblatt RD 29278

Bestellangaben

DRE				-6X/	Y		G24				*
ohne Maximal- Druckabsicherung mit Maximal- Druckabsicherung ¹⁾	= ohne Bez. = M										weitere Angaben im Klartext
für externe Ansterelektronik mit integrierter Elektronik (OBE)	= ohne Bez. = E										Dichtungswerkstoff M = NBR-Dichtungen V = FKM-Dichtungen
Nenngröße 10 Nenngröße 25	= 10 = 20										Schnittstelle Elektronik A1 = Sollwert 0 bis 10 V F1 = Sollwert 4 bis 20 mA ohne Bez. = bei DRE
Geräteserie 60 bis 69 (60 bis 69: unveränderte Einbau- und Anschlussmaße)	= 6X										elektrischer Anschluss für DRE(M): K4 = ohne Leitungsdose, mit Gerätestecker nach DIN EN 175301-803 Leitungsdose - separate Bestellung siehe Seite 8 für DRE(M)E: K31 = ohne Leitungsdose, mit Gerätestecker nach DIN EN 175201-804 Leitungsdose - separate Bestellung siehe Seite 8
Druckstufe 50 bar 100 bar 200 bar 315 bar	= 50 = 100 = 200 = 315										ohne Bez. Ausführung 1600 mA - 8 = Ausführung 800 mA ²⁾
Steuerölrückführung immer extern separat und drucklos zum Behälter	= Y										Versorgungsspannung der Ansterelektronik Gleichspannung 24 V
mit Rückschlagventil zwischen A und B ohne Rückschlagventil	= ohne Bez. = M										G24 =

Zubehör (nicht im Lieferumfang)

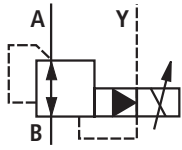
- externe Ansteuerung für Typ DRE (nur Standardausführung G24 (1,6 A-Magnet):
 - analoger Verstärker VT-MSPA1-11-1X/
in Modulbauweise nach Datenblatt RD 30223
 - digitaler Verstärker VT-VSPD-2
im Eurokartenformat nach Datenblatt RD 30523
 - analoger Verstärker VT-VSPA1-11-1X/
im Eurokartenformat nach Datenblatt RD 30100
 - Stecker-Proportionalverstärker VT-SSPA1-1-1X
Steckerverstärker nach Datenblatt RD 30116
Anschluss M12 - 4polig
- Leitungs Dosen (Details, siehe Seite 8)
 - für DRE(M): nach DIN EN 175301-803,
Material-Nr. **R901017011**
 - für DRE(M)E: nach DIN EN 175201-804,
Material-Nr. **R900021267** oder **R900223890**

¹⁾ Die Maximaldruckabsicherung verhindert im Fehlerfall des Pilotventils (z.B. bei Verschmutzung oder Überstrom) einen unzulässig hohen Überdruck am Ventil.

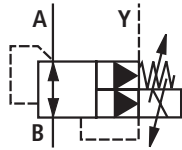
²⁾ Ersatz Serie 5X (Achtung! externe Verstärker nur für G24 = 1,6 A-Magnet geeignet), siehe Zubehör.

Symbole

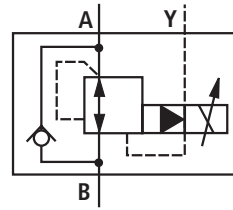
DRE -6X/...YM...



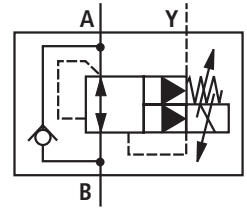
DREM -6X/...YM...



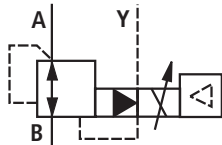
DRE -6X/...Y...



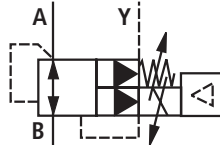
DREM -6X/...Y...



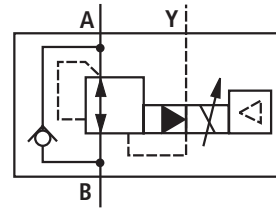
DREE -6X/...YM...



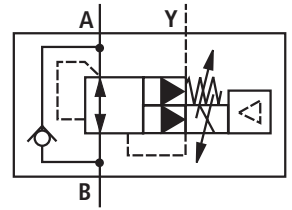
DREME -6X/...YM...



DREE -6X/...Y...



DREME -6X/...Y...



Funktion, Schnitt

Ventile des Typs DRE(M) sind vorgesteuerte Druckreduzierventile. Sie werden zur Reduzierung eines Betriebsdruckes eingesetzt.

Im wesentlichen bestehen diese Ventile aus Vorsteuerventil (1) mit Proportionalmagnet (2), Hauptventil (3) mit Hauptkolben-einsatz (4), sowie Rückschlagventil (5) wahlweise.

Typ DRE...

Die Einstellung des Druckes im Kanal A erfolgt sollwertabhängig über den Proportionalmagneten (2).

In Ruhestellung – kein Druck in Kanal B – hält die Feder (17) den Hauptkolben (4) in seiner Ausgangsstellung. Die Verbindung von Kanal B nach A ist geschlossen. Ein Anfahrspung ist hiermit unterdrückt.

Der Druck im Kanal A wirkt über die Bohrung (6) auf die Fläche (7) des Hauptkolbens. Das Steueröl wird aus dem Kanal B entnommen und strömt über die Bohrung (8) zum Konstant-Stromregler (9), der den Steuervolumenstrom unabhängig vom Druckgefälle zwischen Kanal A und B konstant hält. Vom Konstant-Stromregler (9) fließt der Steuervolumenstrom in den Federraum (10), durch die Bohrungen (11) und (12) über den Ventilsitz (13) in den Y-Kanal (14, 15, 16) und von dort in den Rücklauf.

Der im Kanal A gewünschte Druck wird am zugehörigen Verstärker vorgegeben. Der Proportionalmagnet verschiebt den Ventilkegel (20) in Richtung Ventilsitz (13) und begrenzt den Druck im Federraum (10) auf den eingestellten Wert. Ist der Druck im Kanal A niedriger als der vorgegebene Sollwert, schiebt der höhere Druck im Federraum (10) den Hauptkolben nach rechts. Die Verbindung von B nach A wird geöffnet.

Ist der eingestellte Druck in A erreicht, herrscht auf Hauptkolben Kräftegleichgewicht – der Hauptkolben ist in Regelstellung.

Druck in Kanal A • Kolbenfläche (7) =
Druck im Federraum (10) • Kolbenfläche – Federkraft (17)

Soll in einer stehenden Druckflüssigkeitssäule (z.B. Zylinderkolben auf Anschlag) der Druck in A gesenkt werden, wird (z.B.) an der Ansteuerelektronik ein niedrigerer Sollwert vorgegeben und dadurch ein niedrigerer Druck vorgewählt, der sofort im Federraum (10) ansteht. Der höhere Druck in A auf der Fläche (7) des Hauptkolbens drückt den Hauptkolben gegen die Verschlusschraube (18) auf Anschlag. Die Verbindung A nach B ist gesperrt und A nach Y geöffnet. Die Kraft der Feder (17) wirkt nun gegen die hydraulische Kraft an der Fläche (7) des Hauptkolbens. In dieser Hauptkolbenstellung kann die Druckflüssigkeit vom Kanal A über die Steuerkante (19) nach Y in den Rücklauf abfließen.

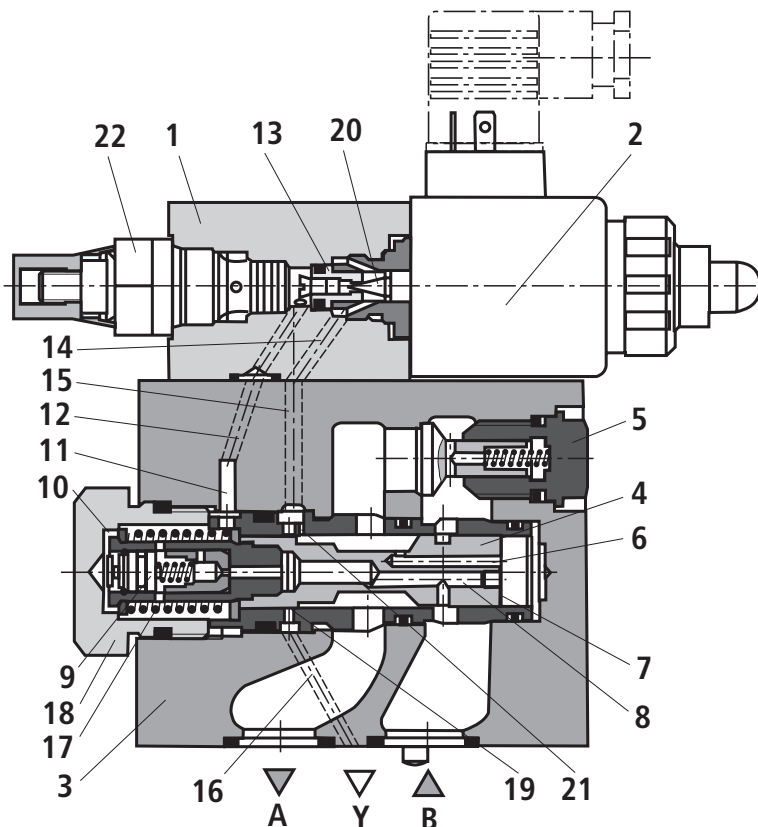
Wenn der Druck in A auf den Druck im Federraum (10) plus Δp aus Feder (17) abgefallen ist, schließt der Hauptkolben an der Steuerkante A nach Y die großen Steuerbohrungen in der Buchse.

Die Restdruckdifferenz von ca. 10 bar zum neuen Sollwertdruck in A wird nur noch über die Feinststeuerbohrung (21) entlastet. Hierdurch wird ein gutes Einschwingverhalten ohne Druckunterschwingungen erreicht.

Zum freien Zurückströmen von Kanal A nach B kann wahlweise ein Rückschlagventil (5) eingebaut werden. Ein Teil dieses Volumenstromes aus Kanal A fließt dabei gleichzeitig über die offene Steuerkante (19) des Hauptkolbens A nach Y in den Rücklauf.

Typ DREM...

Zur hydraulischen Absicherung gegen unzulässig hohen elektrischen Steuerstrom am Proportionalmagneten, der zwangsläufig im Anschluss A überhöhte Drücke bewirkt, kann wahlweise ein federbelastetes Druckbegrenzungsventil als Maximal-Druckabsicherung (22) eingebaut werden. Diese Maximal-Druckabsicherung ist voreingestellt, bezogen auf die jeweilige Druckstufe (Tabelle Seite 6).



Typ DREM...-6X/...YG24K4... (mit Rückschlagventil)

Funktion, Schnitt

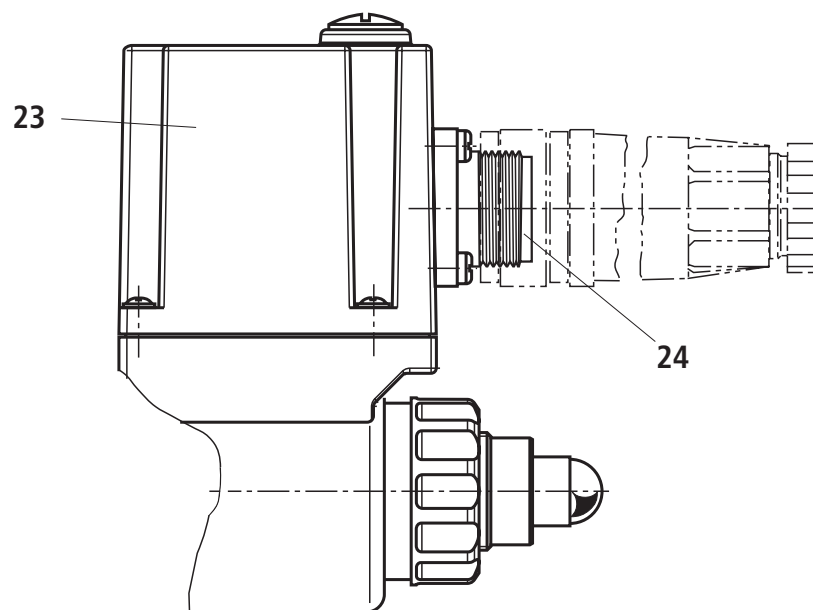
Typ DRE(M)E – mit integrierter Elektronik (OBE)

In Funktion und Aufbau entsprechen diese Ventile der Type DRE. Auf dem Proportionalmagneten befindet sich zusätzlich ein Gehäuse (23) mit der Ansteuerelektronik.

Versorgungs- und Sollwertspannung werden am Gerätestecker (24) angelegt.

Werkseitig wird mit geringer Exemplarstreuung die Sollwert-Druck-Kennlinie einjustiert.

Weitere Angaben zur Ansteuerelektronik siehe Seite 8.



Typ DRE(M)E...-6X/...YG24K31...

Technische Daten (Bei Geräteinsatz außerhalb der angegebenen Werte bitte anfragen!)**allgemein**

Nenngröße		NG	10	25
Masse	- DRE und DREM	kg	4,7	6,0
	- DREE und DREME	kg	4,8	6,1
Einbaulage			beliebig	
Lagertemperaturbereich		°C	- 20 bis + 80	
Umgebungs- temperaturbereich	- DRE(M)	°C	- 20 bis + 70	
	- DRE(M)E	°C	- 20 bis + 50	

hydraulisch (gemessen mit HLP 46; $\vartheta_{01} = 40 \text{ °C} \pm 5 \text{ °C}$)

Nenngröße		NG	10	25
Max. Betriebsdruck	- Anschluss A und B	bar	315	
	- Anschluss Y		separat und drucklos zum Behälter (Rohrinnen-Ø ≥ 5 mm; Rohrlänge < 2500 mm)	
Max. Einstelldruck im Kanal A	- Druckstufe 50 bar	bar	50	
	- Druckstufe 100 bar	bar	100	
	- Druckstufe 200 bar	bar	200	
	- Druckstufe 315 bar	bar	315	
Min. Einstelldruck im Kanal A bei Sollwert Null		bar	2	
Maximal-Druckabsicherung (fest eingestellt)			werkseitig eingestellt:	
	- Druckstufe 50 bar	bar	auf 70 bar	
	- Druckstufe 100 bar	bar	auf 130 bar	
	- Druckstufe 200 bar	bar	auf 230 bar	
	- Druckstufe 315 bar	bar	auf 350 bar	
Max. Volumenstrom des Hauptventiles		l/min	200	300
Steuervolumenstrom		l/min	0,8	
Druckflüssigkeit			Auf Mineralölbasis und artverwandte Kohlenwasserstoffe (HL, HLP, HLPD, HLPP) nach DIN 51524 ¹⁾ Schwerentflammbar – wasserfrei (HFDU(G), HFDU(E), HFDR) nach ISO12922 ^{2), 4)} Schwerentflammbar – wasserhaltig (HFC: Fuchs Hydro- therm 46M, Petrofer Ultra Safe 620) nach ISO12922. ^{3), 4)}	
Druckflüssigkeitstemperaturbereich		°C	- 20 bis + 80	
Viskositätsbereich		mm ² /s	15 bis 380	
Max. zul. Verschmutzungsgrad der Druckflüssigkeit Reinheitsklasse nach ISO 4406 (c)			Klasse 20/18/15 ⁵⁾	
Hysterese		%	± 3,5 vom max. Einstelldruck ⁶⁾	
Wiederholgenauigkeit		%	< ± 2 vom max. Einstelldruck ⁶⁾	
Linearität		%	± 2 vom max. Einstelldruck ⁶⁾	
Exemplarstreuung der Sollwert-Druckkennlinie, bezogen auf die Hysterese-Kennlinie, Druck steigend	- DRE(M)	%	± 3,5 vom max. Einstelldruck ⁶⁾	
	- DRE(M)E	%	± 1,5 vom max. Einstelldruck ⁶⁾	
Sprungantwort $T_u + T_g$	10 → 90%	ms	~130	gemessen mit stehender Druckflüssigkeitssäule, 1 Liter am Anschluss A
	90 → 10%	ms	~160	
Sprungantwort $T_u + T_g$	10 → 90%	ms	~150	gemessen mit stehender Druckflüssigkeitssäule, 5 Liter am Anschluss A
	90 → 10%	ms	~150	

Fußnoten siehe nächste Seite

Technische Daten (Bei Geräteinsatz außerhalb der angegebenen Werte bitte anfragen!)

- 1) Geeignet mit NBR- **und** FKM-Dichtungen
- 2) Geeignet **nur** mit FKM-Dichtungen
- 3) Geeignet **nur** mit NBR-Dichtungen
- 4) Bei Verwendung von schwerentflammaren Hydraulikflüssigkeiten HFC sind folgende Einschränkungen zu beachten:
- max. Betriebsdruck 210 bar
 - max. Druckflüssigkeitstemperatur 60 °C
 - erwartete Lebensdauer 30...100% im Vergleich zu HLP
- 5) Die für die Komponenten angegebenen Reinheitsklassen müssen in Hydrauliksystemen eingehalten werden. Eine wirksame Filtration verhindert Störungen und erhöht gleichzeitig die Lebensdauer der Komponenten. Zur Auswahl der Filter siehe www.boschrexroth.com/filter
- 6) nicht gültig für Typen „G24 - 8“

elektrisch			„G24“	„G24-8“
Minimaler Magnetstrom		mA	≤ 100	≤ 100
Maximaler Magnetstrom		mA	1600 ± 10 %	800 ± 5 %
Magnetspulenwiderstand	Kaltwert bei 20 °C	Ω	5,5	20,6
	Max. Warmwert	Ω	8	33
Einschaltdauer		%	100	100

elektrisch, integrierte Elektronik (OBE)

Versorgungsspannung	Nennspannung	VDC	24
	unterer Grenzwert	VDC	21
	oberer Grenzwert	VDC	35
Stromaufnahme		A	≤ 1,5
erforderliche Absicherung		A	2, träge
Eingänge	Spannung	V	0 bis 10
	Strom	mA	4 bis 20
Ausgang	Stromistwert	mV	1 mV \triangle 1 mA
Schutzart des Ventils nach EN 60529			IP 65 mit montierter und verriegelter Leitungsdose

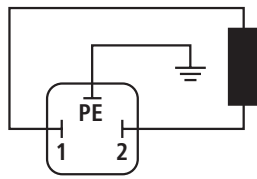
Vorsicht!

Bei einer Umgebungstemperatur von 70 °C und Einschaltdauer 100% bei max. Strom erreicht die Spule des 800 mA Magneten Temperaturen bis 170 °C. Bei Berührung der Spule kann dies zu Verbrennungen führen.

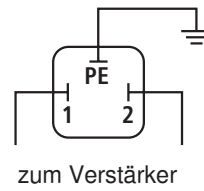
Elektrischer Anschluss (Maßangaben in mm)

DRE(M)

Anschluss an Gerätestecker

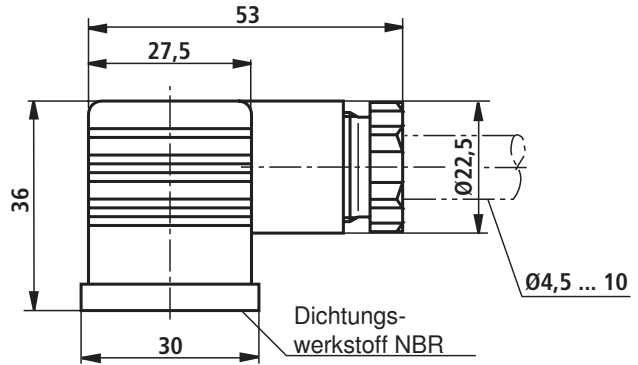
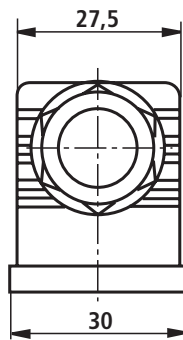


Anschluss an Leitungsdose



zum Verstärker

Leitungsdose (schwarz) nach
DIN EN 175301-803
Material-Nr. **R901017011**
(separate Bestellung)

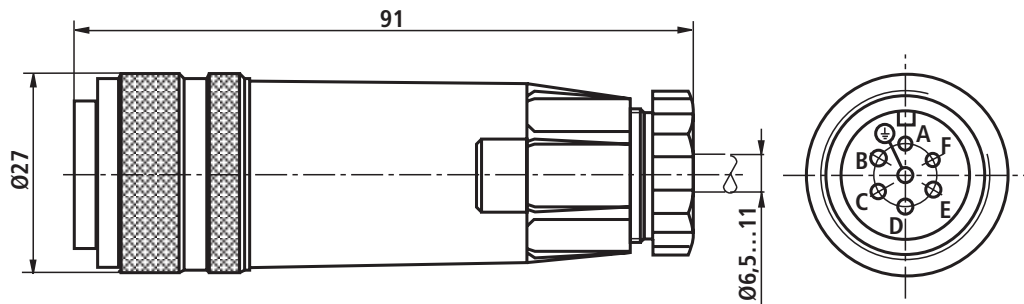


DRE(M)E

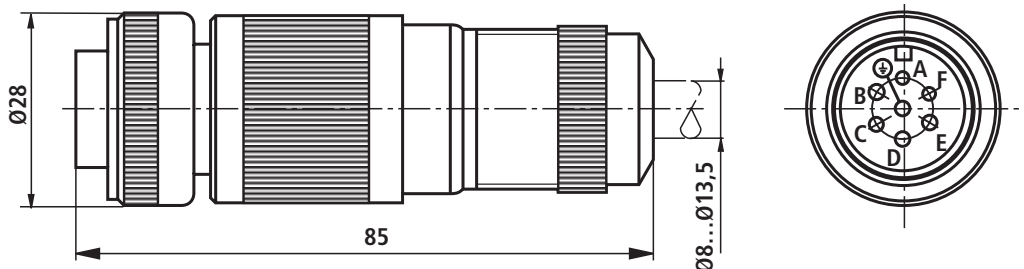
Gerätesteckerbelegung	Kontakt	Belegung Schnittstelle „A1“	Belegung Schnittstelle „F1“
Versorgungsspannung	A	24 VDC ($u(t) = 21 \text{ V bis } 35 \text{ V}$); $I_{\text{max}} \leq 1,5 \text{ A}$	
	B	0 V	
Bezugspotential Istwert	C	Bezug Kontakt F; 0 V	Bezug Kontakt F; 0 V
Differenzverstärkereingang	D	0 bis 10 V; $R_E = 100 \text{ k}\Omega$	4 bis 20 mA; $R_E = 100 \Omega$
	E	Bezugspotential Sollwert	
Messausgang (Istwert)	F	0 bis 1,6 V Istwert ($1 \text{ mV} \triangleq 1 \text{ mA}$) Bürdenwiderstand $> 10 \text{ k}\Omega$	
	PE	mit Magnet und Ventilgehäuse verbunden	

Leitungsdosen nach DIN EN 175201-804, Lötkontakte für Leitungsquerschnitt 0,5 bis 1,5 mm²

Ausführung Kunststoff,
Material-Nr. **R900021267**,
(separate Bestellung)



Ausführung Metall,
Material-Nr. **R900223890**
(separate Bestellung)

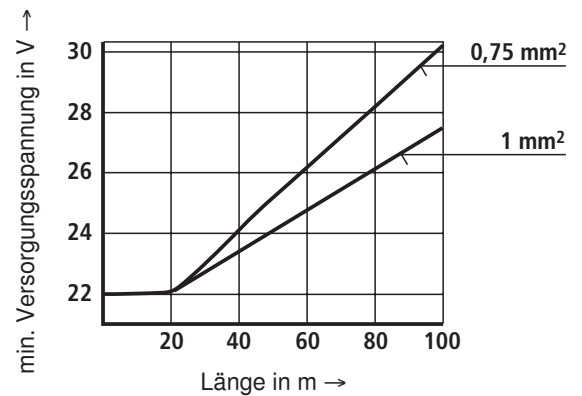


Elektrischer Anschluss

Anschlusskabel für DRE(M)E

- Empfehlung 6-adrig, 0,75 oder 1 mm² plus Schutzleiter und Abschirmung
- Abschirmung nur auf Versorgungsseite auf PE legen
- max. zulässige Länge 100 m

Die minimale Versorgungsspannung am Netzteil ist abhängig von der Länge des Versorgungskabels (siehe Diagramm).



Integrierte Elektronik (OBE) bei Typ DRE(M)E

Funktion

Die Elektronik wird über die Anschlüsse A und B mit Spannung versorgt. Der Sollwert wird an die Differenzverstärker-Anschlüsse D und E angelegt.

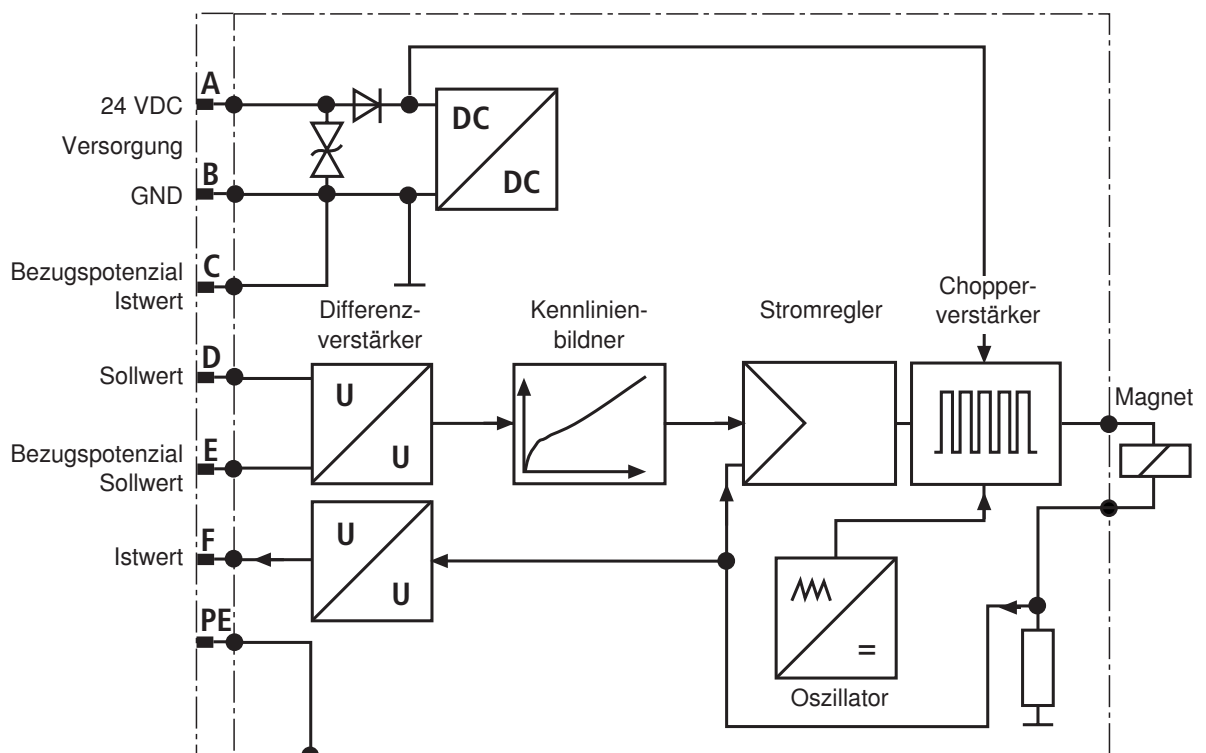
Über den Kennlinienbildner ist die Sollwert-Magnetstrom-Kennlinie so an das Ventil angepasst, dass Unlinearitäten in der Hydraulik kompensiert werden und somit eine lineare Sollwert-Druck-Kennlinie entsteht.

Der Stromregler regelt den Magnetstrom unabhängig vom Magnetspulenwiderstand.

Die Leistungsstufe der Elektronik zur Ansteuerung des Proportionalmagneten bildet ein Chopperverstärker mit einer Taktfrequenz von ca. 180 Hz bis 400 Hz. Das Ausgangssignal ist pulswidenmoduliert (PWM).

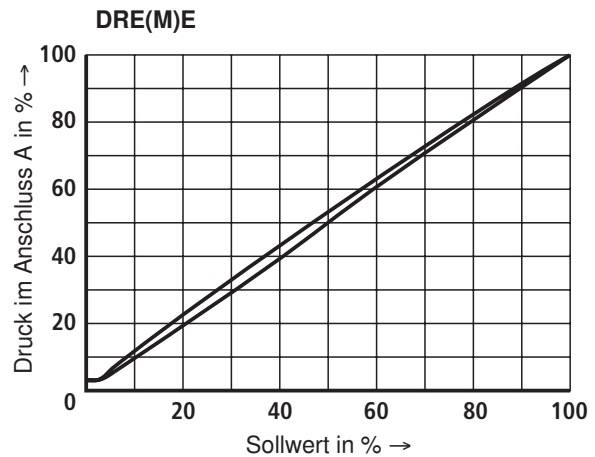
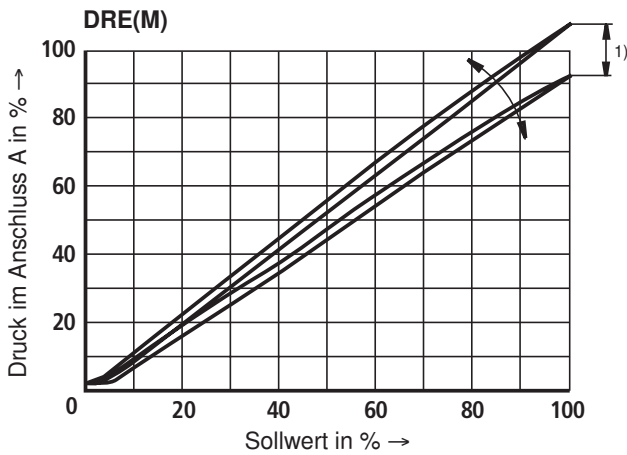
Zum Prüfen des Magnetstromes kann am Stecker zwischen Pin F(+) und Pin C(-) eine Spannung gemessen werden, die sich proportional zum Magnetstrom verhält. **1 mV** entspricht **1 mA** Magnetstrom.

Blockschaltbild



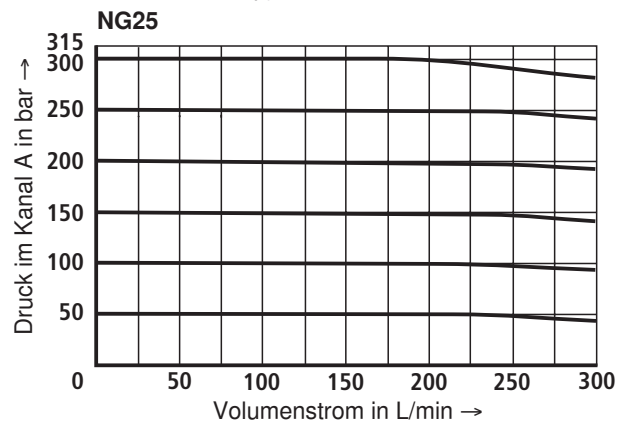
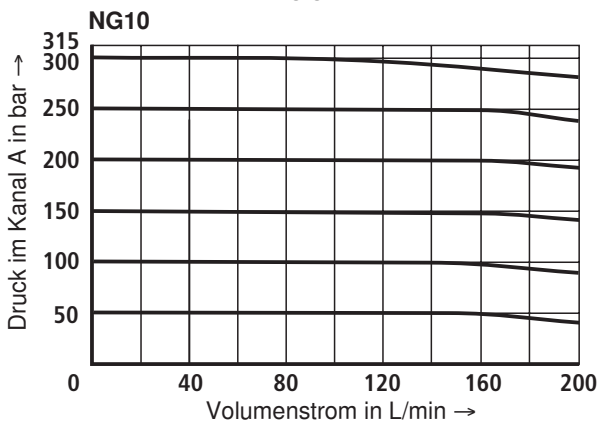
Kennlinien (gemessen mit HLP46, $\vartheta_{\text{Öl}} = 40 \text{ °C} \pm 5 \text{ °C}$)

Druck im Anschluss A in Abhängigkeit vom Sollwert (Volumenstrom = 0,8 l/min)

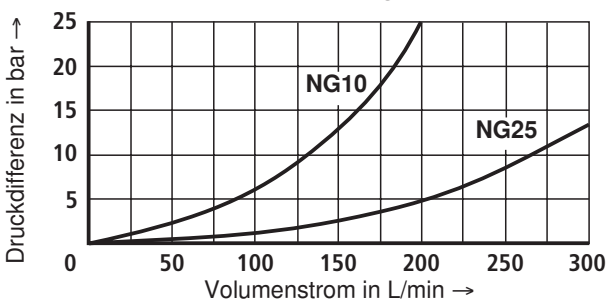


1) Beim Ventil DRE(M) kann die Exemplarstreuung an dem **externen analogen Verstärker** (Typ und Datenblatt siehe Seite 2) mit dem Sollwertabschwächerpotentiometer „Gw“ angepasst werden. Beim digitalen Verstärker wird die Einstellung mit dem Parameter „Limit“ vorgenommen. Der Steuerstrom gemäß technischen Daten darf dabei nicht überschritten werden. Damit mehrere Ventile auf die gleiche Kennlinie abgeglichen werden können, darf der Druck bei Sollwert 100% bei keinem Ventil den maximalen Einstelldruck der jeweiligen Druckstufe übersteigen.

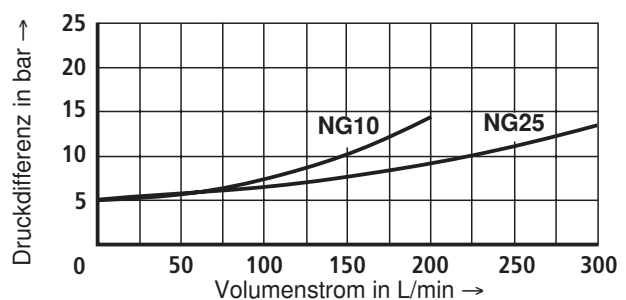
Druck im Kanal A in Abhängigkeit vom Volumenstrom q_v (Kennlinien bei konstantem Δp)

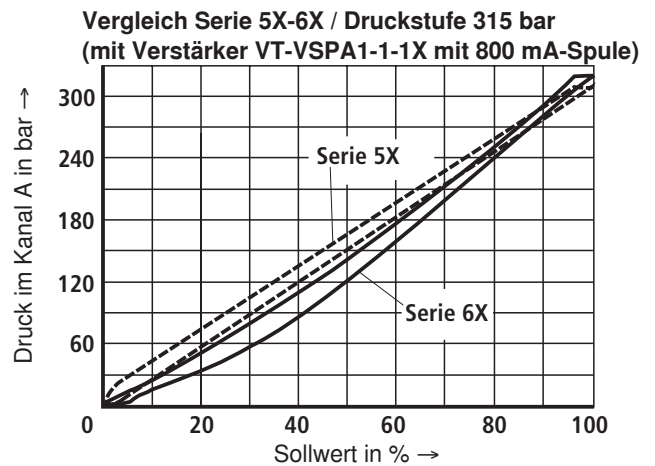
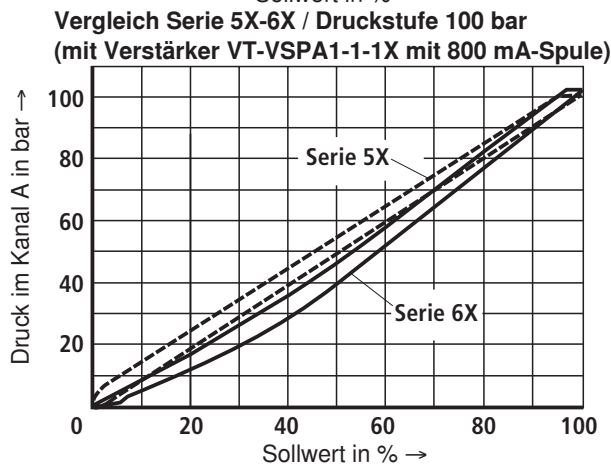
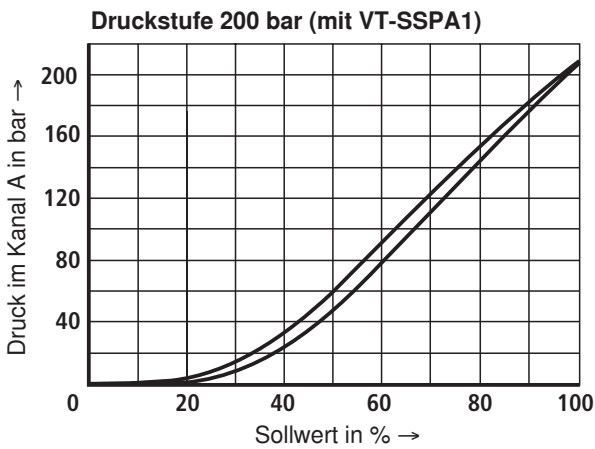
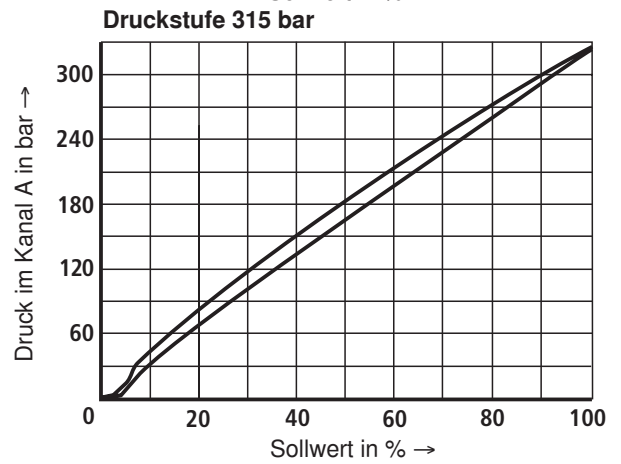
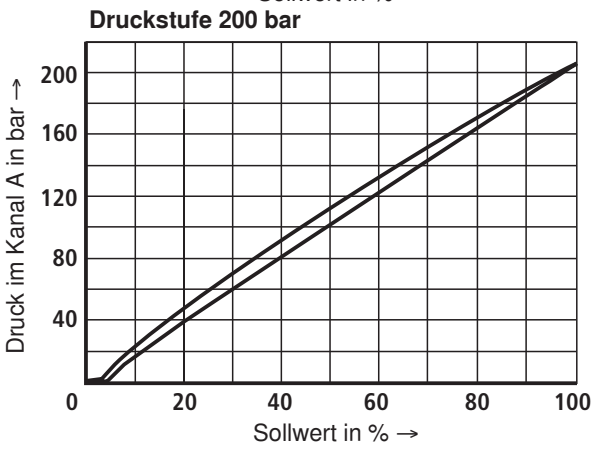
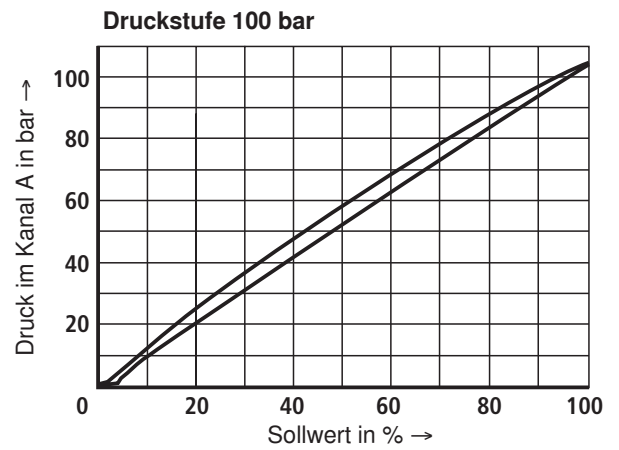
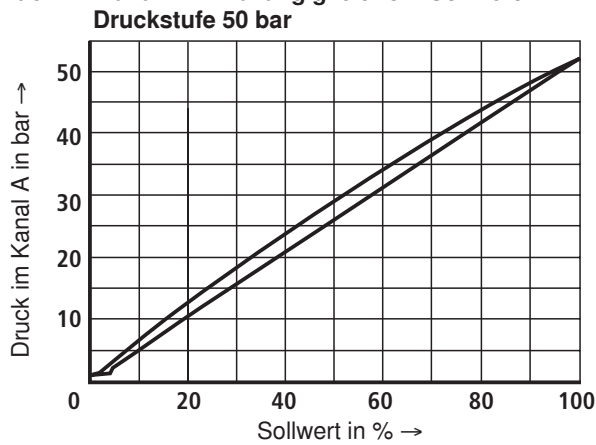


Druckdifferenz über das Rückschlagventil von A nach B

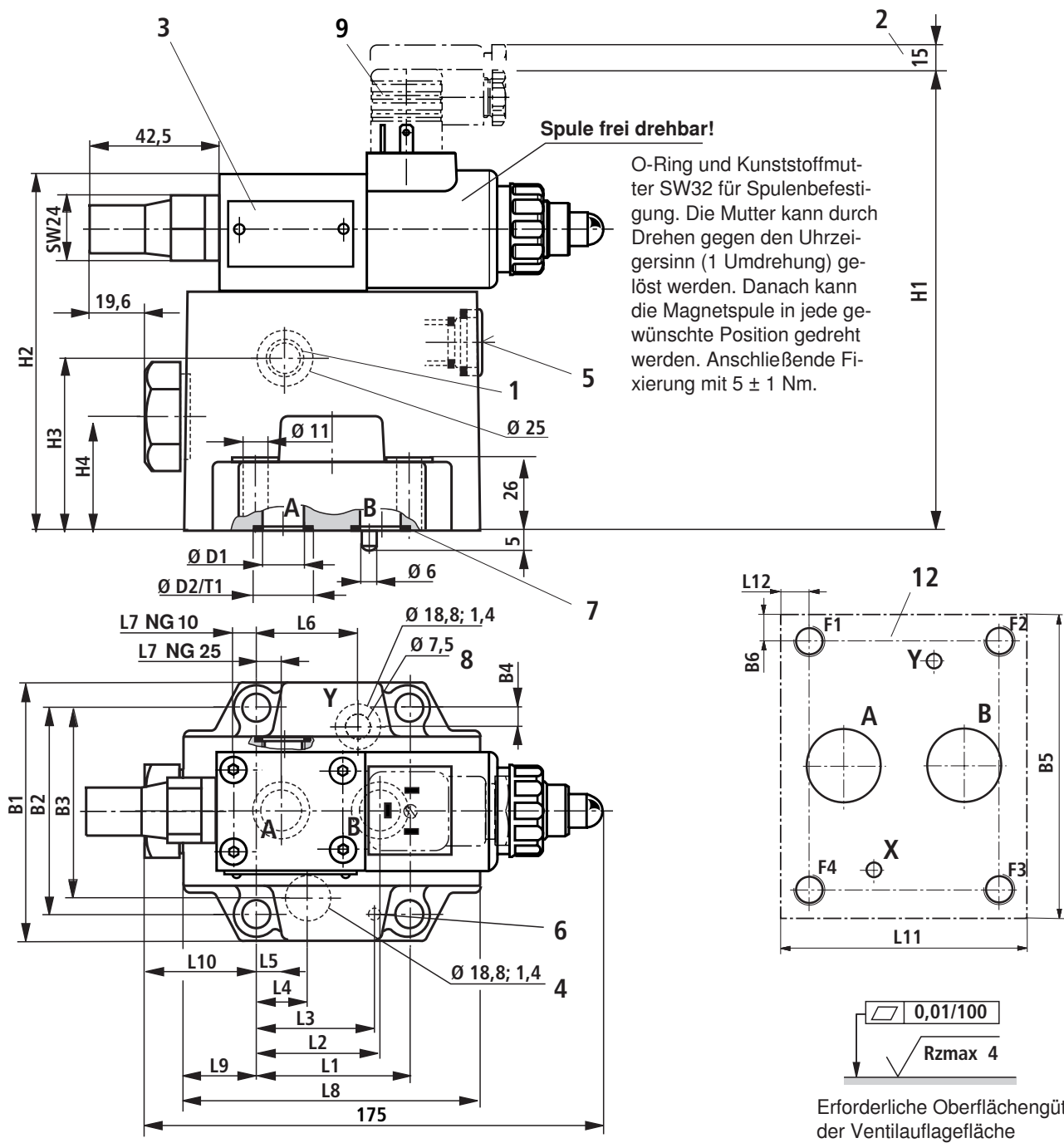


Druckdifferenz von B nach A



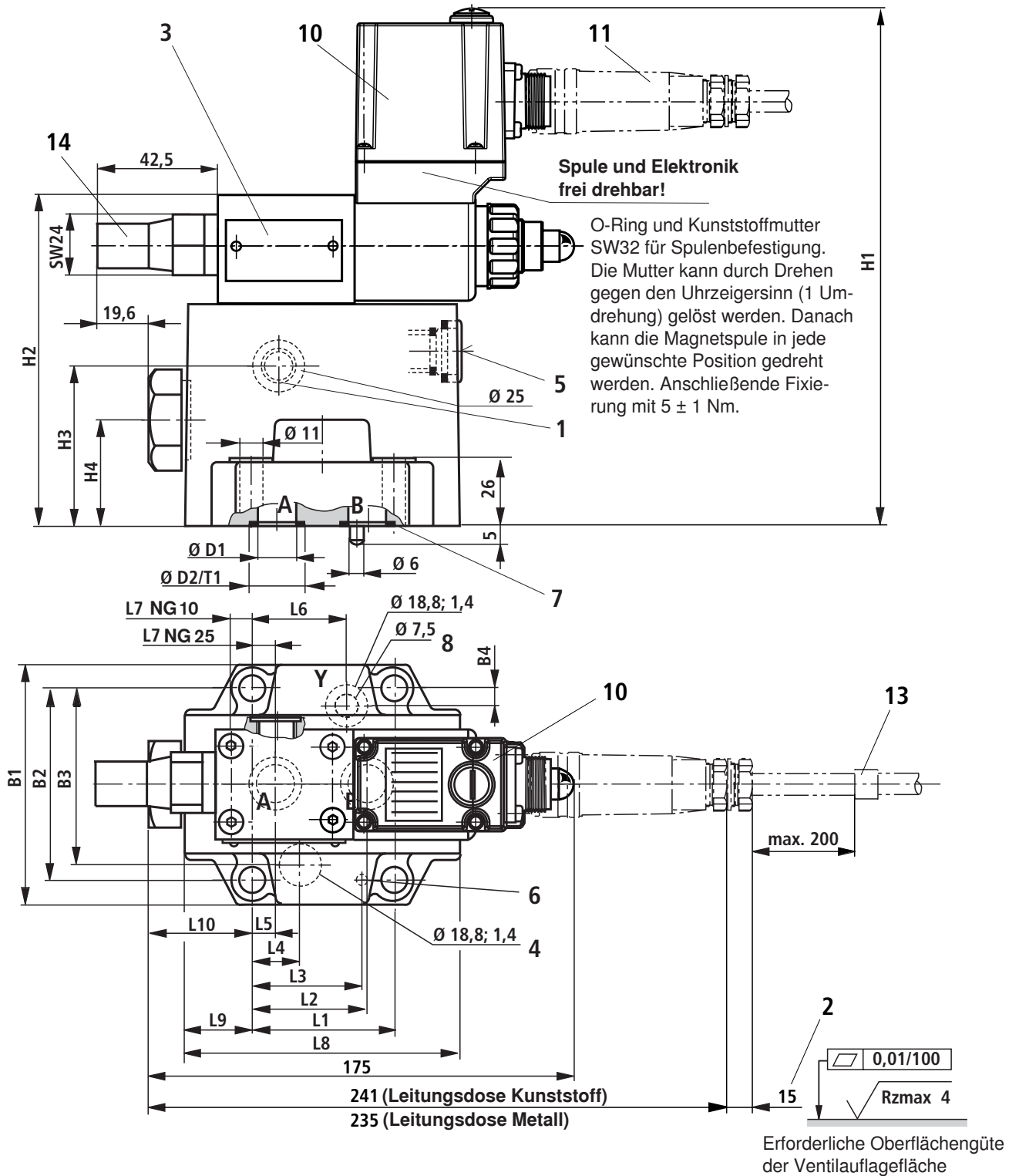
Kennlinien (gemessen mit HLP46, $\vartheta_{\text{Öl}} = 40 \text{ °C} \pm 5 \text{ °C}$ und Verstärker VT VSPA1-11-1X, 1600 mA-Spule...)**Druck im Kanal A in Abhängigkeit vom Sollwert**

Geräteabmessungen Typ DRE(M) (Maßangaben in mm)



NG	B1	B2	B3	B4	ØD1	ØD2 ^{H11}	H1	H2	H3	H4	
10	85	66,7	58,8	7,9	15	21,8	171	123	58	36	
25	102	79,4	73	6,4	25	34,8	185	137	64	44	
NG	L1	L2	L3	L4	L5	L6	L7	L8	L9	L10	T1
10	42,9	35,8	31,8	21,5	7,2	21,5	5	116	44,5	59,5	2,0
25	60,3	49,2	44,5	20,6	11,1	39,7	12,2	116	27,3	42	2,9
NG	B5	B6	L11	L12							
10	84	8,65	61	9,05							
25	97	8,8	78	8,85							

Geräteabmessungen Typ DRE(M)E (Maßangaben in mm)



NG	B1	B2	B3	B4	ØD1	ØD2 ^{H11}	H1	H2	H3	H4	
10	85	66,7	58,8	7,9	15	21,8	192	123	58	36	
25	102	79,4	73	6,4	25	34,8	206	137	64	44	
NG	L1	L2	L3	L4	L5	L6	L7	L8	L9	L10	T1
10	42,9	35,8	31,8	21,5	7,2	21,5	5	116	44,5	59,5	2,0
25	60,3	49,2	44,5	20,6	11,1	39,7	12,2	116	27,3	42	2,9

Geräteabmessungen (Fortsetzung)

- 1 Bei Auslieferung ist dieser Anschluss (G1/4) verschlossen. Nach Entfernen des Verschlussstopfens kann jedoch auch hier die Steuerölrückführung extern und separat drucklos zum Behälter vorgenommen werden.
- 2 Platzbedarf zum Entfernen der Leitungsdose
- 3 Typschild
- 4 Blindsenkung
- 5 Rückschlagventil, wahlweise
- 6 Fixierstift
- 7 Gleiche Dichtringe für Anschluss A und B
Gleiche Dichtringe für Anschluss Y und Blindsenkung (Pos.4)
- 8 Steuerölrückführung immer extern und separat drucklos zum Behälter, oder wahlweise an Pos.1
- 9 Leitungsdose nach DIN EN175301-803
- 10 integrierte Elektronik (OBE), Typ DRE(M)E mit Gerätestecker „K31“
- 11 Leitungsdose nach DIN EN175201-804
- 12 Bearbeitete Montagefläche, Lage der Anschlüsse nach ISO 5781-06-07-0-00 (NG10)
ISO 5781-08-10-0-00 (NG25)
- 13 Kabelbefestigung
- 14 Maximaldruckabsicherung bei Ausführung DREM und DREME

Anschlussplatten nach Datenblatt RD 45062 und Ventilbefestigungsschrauben müssen gesondert bestellt werden.

Anschlussplatten:

Nenngröße 10: G 460/01 (G 3/8)
G 461/01 (G 1/2)

Nenngröße 25: G 412/01 (G 3/4)
G 413/01 (G 1)

Ventilbefestigungsschrauben:

4 Zylinderschrauben ISO 4762-M10x45-10.9-fIZn-240h-L

(Reibungszahl $\mu_{ges} = 0,09$ bis $0,14$)

Anziehdrehmoment $M_A = 59 \text{ Nm} \pm 10\%$

oder

4 Zylinderschrauben ISO 4762-M10x45-10.9

(Reibungszahl $\mu_{ges} = 0,12$ bis $0,17$)

Anziehdrehmoment $M_A = 75 \text{ Nm} \pm 10\%$

Notizen

Bosch Rexroth AG
Hydraulics
Zum Eisengießer 1
97816 Lohr am Main, Germany
Telefon +49 (0) 93 52 / 18-0
Telefax +49 (0) 93 52 / 18-23 58
documentation@boschrexroth.de
www.boschrexroth.de

© Alle Rechte bei Bosch Rexroth AG, auch für den Fall von Schutzrechtsanmeldungen. Jede Verfügungsbefugnis, wie Kopier- und Weitergaberecht, bei uns.

Die angegebenen Daten dienen allein der Produktbeschreibung. Eine Aussage über eine bestimmte Beschaffenheit oder eine Eignung für einen bestimmten Einsatzzweck kann aus unseren Angaben nicht abgeleitet werden. Die Angaben entbinden den Verwender nicht von eigenen Beurteilungen und Prüfungen. Es ist zu beachten, dass unsere Produkte einem natürlichen Verschleiß- und Alterungsprozess unterliegen.

Notizen
