

Bosch Rexroth AG
Service Hydraulics
Bgm.-Dr.-Nebel-Str. 8
97816 Lohr
Germany

Ersatzteilliste

Materialnummer: **R961000885**
Zeichnung: R961001263
Bezeichnung: DICHTUNGSSATZ
DICHTUNGSSATZ DBD. 8/10 G/K/P1X/ .E

Versionsstand: 08/2020

Datum 14.09.2020

Blatt: 1

Pos.	Materialnummer	Bezeichnung	Menge
5		USIT-RING	1 ST
5		O-RING	1 ST
7		O-RING	1 ST
8		STUETZRING	1 ST
15		R-RING	1 ST
16		RING	1 ST
50		R-RING	2 ST
9030		DICHTRING	1 ST
9030		DICHTRING	1 ST
9040		WELLPAPPE-FALTSCHACHTEL	1 ST

L = Baugruppe D = Dichtelement

Sicherheitshinweis:

Die Montage, Inbetriebnahme und Bedienung, Demontage, Instandhaltung (inkl. Wartung und Pflege) erfordern grundlegende mechanische/ elektrische/hydraulische/pneumatische Kenntnisse sowie Kenntnisse der zugehörigen Fachbegriffe. Um die Betriebssicherheit zu gewährleisten, dürfen diese Tätigkeiten daher nur von einer entsprechenden Fachkraft oder einer unterwiesenen Person unter Leitung einer Fachkraft durchgeführt werden. Eine Fachkraft ist, wer aufgrund seiner fachlichen Ausbildung, seiner Kenntnisse und Erfahrungen sowie seiner Kenntnisse der einschlägigen Bestimmungen die ihm übertragenen Arbeiten beurteilen, mögliche Gefahren erkennen und geeignete Sicherheitsmaßnahmen treffen kann. Eine Fachkraft muss die einschlägigen fachspezifischen Regeln einhalten. Beachten Sie außerdem allgemein gültige, gesetzliche und sonstige verbindliche Regelungen der europäischen bzw. nationalen Gesetzgebung sowie die in Ihrem Land gültigen Vorschriften zur Unfallverhütung und zum Umweltschutz. Die angegebenen Daten dienen allein der Produktbeschreibung. Eine Aussage über eine bestimmte Beschaffenheit oder eine Eignung für einen bestimmten Einsatzzweck kann aus unseren Angaben nicht abgeleitet werden. Die Angaben entbinden den Verwender nicht von eigenen Beurteilungen und Prüfungen. Es ist zu beachten, dass unsere Produkte einem natürlichen Verschleiß- und Alterungsprozess unterliegen.

© Alle Rechte bei Bosch Rexroth AG, auch für den Fall von Schutzrechtsanmeldungen. Jede Verfügungsbefugnis, wie Kopier- und Weitergaberecht, bei uns.

Ersatzteilliste

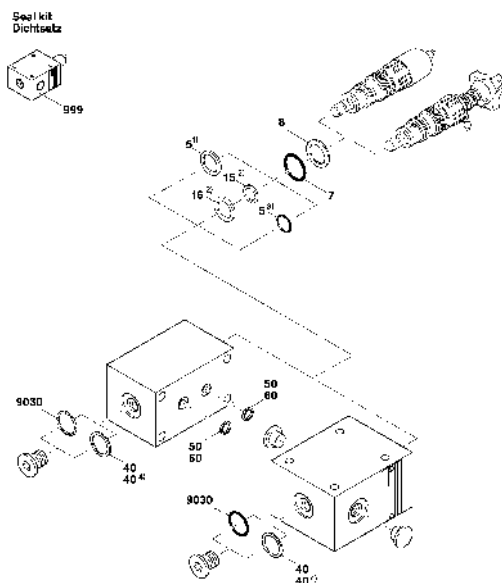
Materialnummer: **R961000885**
 Zeichnung: R961001263
 Bezeichnung: DICHTUNGSSATZ
DICHTUNGSSATZ DBD. 8/10 G/K/P1X/ .E
 Versionsstand: 08/2020

Bosch Rexroth AG
 Service Hydraulics
 Bgm.-Dr.-Nebel-Str. 8
 97816 Lohr
 Germany

Datum 14.09.2020

Blatt: 2

Zeichnungs-Nr.: R961001263-A
 Typenschlüssel: Z3D, DBD, E/B/1W/15/20/25/30 G/R/P1X/.E



Für eingestellte Ansprachdrücke

- ¹⁾ Ab 30 - 315 bar
- ²⁾ Ab 320 - 400 bar + SO157
- ³⁾ Ab 405 - 630 bar
- ⁴⁾ Ab Serie 1A

For adjusted response pressure

- ¹⁾ Up to 30 - 315 bar
- ²⁾ Up to 320 - 400 bar + SO157
- ³⁾ Up to 405 - 630 bar
- ⁴⁾ Up to Series 1A

L = Baugruppe D = Dichtelement

Sicherheitshinweis:

Die Montage, Inbetriebnahme und Bedienung, Demontage, Instandhaltung (inkl. Wartung und Pflege) erfordern grundlegende mechanische/ elektrische/hydraulische/pneumatische Kenntnisse sowie Kenntnisse der zugehörigen Fachbegriffe. Um die Betriebssicherheit zu gewährleisten, dürfen diese Tätigkeiten daher nur von einer entsprechenden Fachkraft oder einer unterwiesenen Person unter Leitung einer Fachkraft durchgeführt werden. Eine Fachkraft ist, wer aufgrund seiner fachlichen Ausbildung, seiner Kenntnisse und Erfahrungen sowie seiner Kenntnisse der einschlägigen Bestimmungen die ihm übertragenen Arbeiten beurteilen, mögliche Gefahren erkennen und geeignete Sicherheitsmaßnahmen treffen kann. Eine Fachkraft muss die einschlägigen fachspezifischen Regeln einhalten. Beachten Sie außerdem allgemein gültige, gesetzliche und sonstige verbindliche Regelungen der europäischen bzw. nationalen Gesetzgebung sowie die in Ihrem Land gültigen Vorschriften zur Unfallverhütung und zum Umweltschutz. Die angegebenen Daten dienen allein der Produktbeschreibung. Eine Aussage über eine bestimmte Beschaffenheit oder eine Eignung für einen bestimmten Einsatzzweck kann aus unseren Angaben nicht abgeleitet werden. Die Angaben entbinden den Verwender nicht von eigenen Beurteilungen und Prüfungen. Es ist zu beachten, dass unsere Produkte einem natürlichen Verschleiß- und Alterungsprozess unterliegen.

© Alle Rechte bei Bosch Rexroth AG, auch für den Fall von Schutzrechtsanmeldungen. Jede Verfügungsbefugnis, wie Kopier- und Weitergaberecht, bei uns.