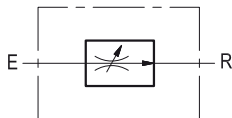


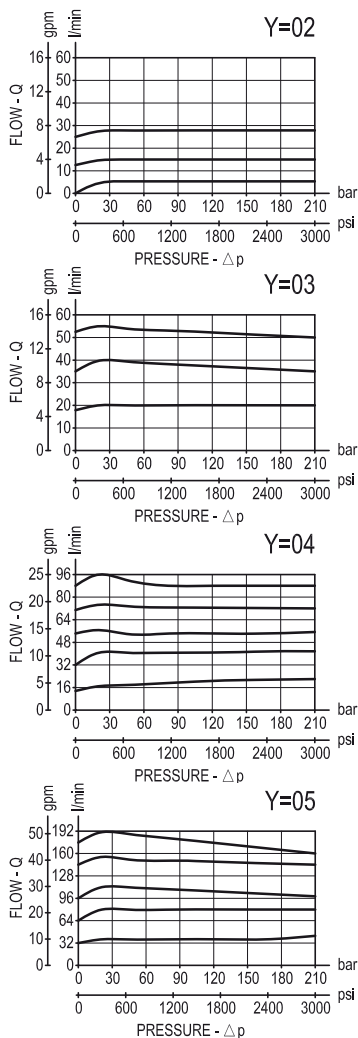
## 2-Wege-Stromregler, druckausgeglichen

VRFC2

OM.22.03 - X - Y



### Kennlinien



### Bezeichnung

Ein konstanter Volumenstrom wird unabhängig von Systemdrücken von E nach R aufgebaut, wenn eine Mindestdruckdifferenz von ca. 5 bar (70 psi) zwischen den zwei Anschlüssen existiert. Der Ausgangsstrom ist von Null (geschlossen) bis zum maximalen Nennvolumenstrom verstellbar. Ein Rückstrom von R nach E wird durch die gewählte Öffnung der Drossel begrenzt und ist nicht druckausgeglichen.

### Technische Daten

#### Hydraulisch

Max. Betriebsdruck bar (psi) bis 210 (3000)

Q = max. Zulaufstrom Anschluss E (siehe „Abmessungen“)

Einstellbereich Volumenstrom 0 - 3 Umdrehungen

#### Allgemeines

Gehäusewerkstoff Aluminium

Anmerkung: Aluminiumgehäuse haben oft eine ausreichende Betriebsfestigkeit für Drücke über 210 bar (3000 psi), je nach der Ermüdungslebensdauer, die in der jeweiligen Anwendung erwartet wird. Im Zweifelsfall konsultieren Sie bitte unser Anwendungszentrum.

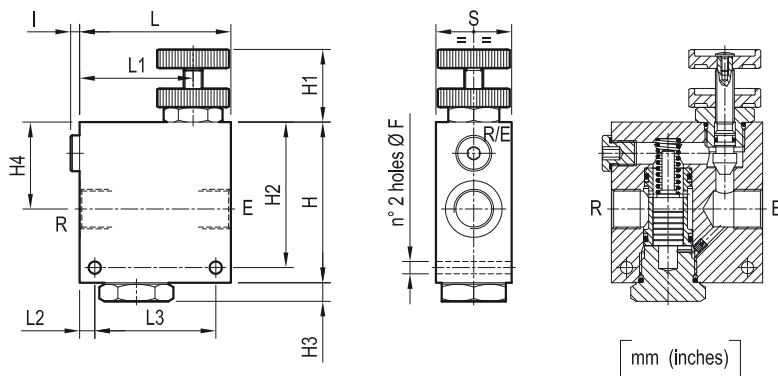
Masse Siehe „Abmessungen“

Flüssigkeitstemperaturbereich °C (°F) -30 (-22) bis +100 (212)

Sonstige technische Daten siehe Datenblatt RD 18350-50

**Anmerkung:** Bei Anwendungen außerhalb dieser Parameter wenden Sie sich bitte an uns.

Abmessungen



50 (1.97)	82 (3.23)	8 (0.32)	78 (3.07)	108 (4.25)	5 (0.2)	62 (2.44)	10 (0.39)	98 (3.86)	40 (1.58)	108 (4.25)	8.5 (0.34)		190 l/min 50 gpm	G 1	1.94 (4.28)
50 (1.97)	82 (3.23)	8 (0.32)	75 (2.95)	100 (3.94)	5 (0.2)	56 (2.21)	10 (0.39)	90 (3.54)	40 (1.58)	100 (3.94)	8.5 (0.34)		90 l/min 24 gpm	G 3/4	1.65 (3.64)
40 (1.58)	64 (2.52)	8 (0.32)	60 (2.36)	80 (3.15)	5 (0.2)	46 (1.81)	10 (0.39)	77 (3.03)	40 (1.58)	85 (3.35)	6.5 (0.26)		55 l/min 15 gpm	G 1/2	0.88 (1.94)
40 (1.58)	64 (2.52)	8 (0.32)	60 (2.36)	80 (3.15)	5 (0.2)	46 (1.81)	10 (0.39)	77 (3.03)	40 (1.58)	85 (3.35)	6.5 (0.26)		30 l/min 8 gpm	G 3/8	0.88 (1.94)
S	L3	L2	L1	L	I	H4	H3	H2	H1	H	F		Q	Y	Weight kg (lbs)

Bestellangaben

**OM.22.03 X Y**

2-Wege-Stromregler,  
druckausgeglichen

Art der Verstellung

= 70 Handrad und Kontermutter



= 80 Schraube und Kontermutter



= 40 Handrad mit Skala



Anschluss- größen	E - R
= 02	G 3/8
= 03	G 1/2
= 04	G 3/4
= 05	G 1

Typ	Materialnummer
OM2203700200000	R930004181
OM2203700300000	R930004182
OM2203700400000	R930004183
OM2203700500000	R930004184
<b>OM2203800200000</b>	<b>R930004190</b>
OM2203800300000	R930004192
OM2203800400000	R930004193
OM2203800500000	R930004194

Typ	Materialnummer
OM2203400200000	R930004169
OM2203400300000	R930004170
OM2203400400000	R930004171
OM2203400500000	R930004172