

# Stromregelventil

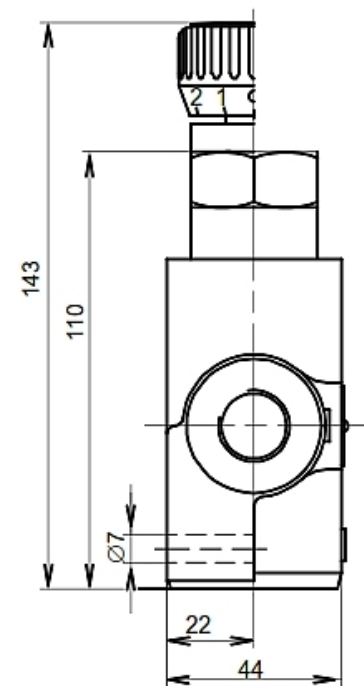
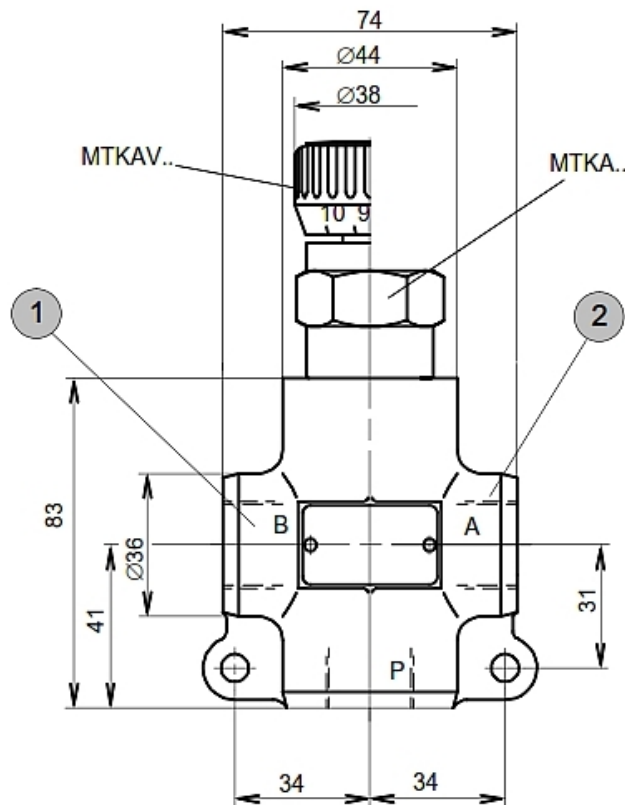
Baureihe MTKA, MTQA, MTCA

**BUCHER**  
hydraulics



- robust, einfach, betriebssicher
- Wartungsarbeiten sind an diesem Gerät nicht erforderlich. Das spart Kosten und erhöht die Betriebssicherheit
- erweiterbar mit mechanischer Fernbetätigung
- unverändertes Arbeitsergebnis auch bei Temperatur- und Lastwechsel
- ausgelegt für den Rohrleitungseinbau

## MTKA x 2M22



Anschlussgewinde P, A und B = M22x1,5 bzw. G1/2"

Masse 1,2 kg

1	Reststrom (bei .../20 verschlossen)
2	Konstantstrom

