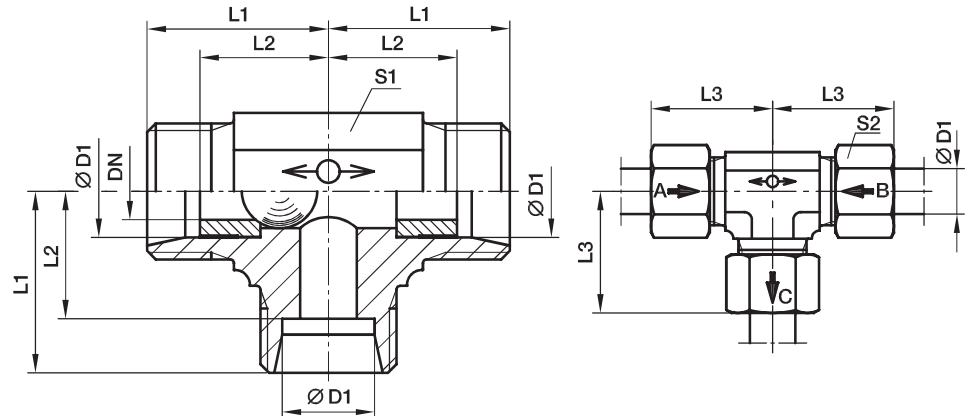


WV Wechselventil

EO 24° Anschluss / EO 24° Anschluss / EO 24° Anschluss

Wechselventile sind Ventile mit zwei wechselseitig sperrbaren Zuflüssen und einem Abfluss. Die Zufluss-Seite mit dem höheren Druck ist mit dem Abfluss verbunden, der andere Zufluss ist daher gesperrt. Die Funktion erfolgt selbsttätig.



Werkstoff: Stahl
 Oberflächenschutz: Cr(VI)-frei.
 Nicht für Druckluft und Gase verwendbar.
 Nicht verwendbar in Verbindung mit Schweißkegeln SKA, SKM.
 Dichtkegel usw., bei denen keine Anlage am Rohranschlag erfolgt.
 Temperaturbereich ohne Druckabschläge: -40°C bis $+120^{\circ}\text{C}$.

Empfohlene Einbauanlage wie im Bild dargestellt.

Leckrate für Wechselventile bei hydraulischer Prüfung mit Prüfdruck = P_{max} : ca. 20 Tropfen bei einer Prüfzeit von 1 Minute.

Strömungsrichtungen:

B → C = A verschlossen
 A → C = B verschlossen

Bau-Reihe	D1	T1	DN	L1	L2	L3	S1	S2	Gewicht g/1 St.	Bestellzeichen*	PN (bar) ¹⁾ CF
L ³⁾	8	M 14×1,5	4,5	21	14	29	14	17	53	WV08LOMD	160
	10	M 16×1,5	6,0	22	15	30	17	19	73	WV10LOMD	160
	12	M 18×1,5	7,5	24	17	32	19	22	96	WV12LOMD	160
	15	M 22×1,5	10,0	28	21	36	19	27	134	WV15LOMD	160

¹⁾ Druckwert genannt = Artikel lieferbar

³⁾ L = Leichte Baureihe

$\frac{\text{PN (bar)}}{10} = \text{PN (MPa)}$

Lieferung ohne Mutter und Schneidring. Hinweise zum Bestellen von Kompletverschraubungen bzw. alternativen Dichtungsmaterialien siehe Seite 17.

*Ergänzen Sie bitte die Bestellzeichen mit den **Kennbuchstaben** für das gewünschte Material.

Bestellzeichen-Ergänzungen			
Material	Kennbuchstaben Oberfläche und Material	Beispiel	Standard-Dichtungswerkstoff (keine zusätzl. Kennbuchstaben erforderlich)
Stahl, verz., Cr(VI)-frei	CF	WV08LOMDCF	Stahlkugel