

# Wege-Schieberventile, direktgesteuert, mit Magnetbetätigung

## Typ WE

### RD 23178

Ausgabe: 2019-01

 Ersetzt: 2013-06,  
 23183, 23208  
 und 23178-00


H7564

- ▶ Nenngröße 6
- ▶ Geräteserie 6X
- ▶ Maximaler Betriebsdruck 350 bar [5076 psi]
- ▶ Maximaler Volumenstrom: 80 l/min [21 US gpm] – DC  
60 l/min [15.8 US gpm] – AC



## Merkmale

- ▶ 4/3-, 4/2- oder 3/2-Wege-Ausführung
- ▶ Lage der Anschlüsse nach ISO 4401-03-02-0-05 (mit oder ohne Fixierbohrung) und NFPA T3.5.1 R2-2002 D03
- ▶ Hochleistungsmagnet, wahlweise um 90° drehbar
- ▶ Elektrischer Anschluss als Einzel- oder Zentralanschluss
- ▶ Hilfsbetätigungseinrichtung, wahlweise
- ▶ Schaltstellungsüberwachung, wahlweise
- ▶ CE-Konformität nach Niederspannungs-Richtlinie 2014/35/EU für elektrische Spannungen > 50 VAC oder > 75 VDC
- ▶ Magnetspule als zugelassene Komponente mit UR-Kennzeichnung nach UL 906, Ausgabe 1982, wahlweise
- ▶ Zulassung nach CSA C22.2 No. 139-1982, wahlweise

## Inhalt

Merkmale	1
Bestellangaben	2 ... 8
Symbole	9
Funktion, Schnitt	10
Technische Daten	11 ... 13
Kennlinien	14
Leistungsgrenzen	15 ... 17
Abmessungen	18 ... 23
Elektrische Anschlüsse, Belegung	24 ... 26
Zubehör	27
Projektierungshinweise	28
Weitere Informationen	28

## Bestellangaben

01	02	03	04	05	06	07	08	09	10	11	12	13	14	15	16	17	18	19	20	21	
	<b>WE</b>	<b>6</b>		<b>6X</b>	/		<b>E</b>					/									*

01	3 Hauptanschlüsse	<b>3</b>
	4 Hauptanschlüsse	<b>4</b>
02	Wegeventil	<b>WE</b>
03	Nenngröße 6	<b>6</b>
04	Symbole; mögliche Ausführung siehe Seite 9	
05	Geräteserie 60 ... 69 (60 ... 69: unveränderte Einbau- und Anschlussmaße)	<b>6X</b>
06	<b>Mit</b> Federrückstellung	<b>ohne Bez.</b>
	<b>Ohne</b> Federrückstellung	<b>O</b>
	<b>Ohne</b> Federrückstellung mit Raste	<b>OF</b>
07	Hochleistungsmagnet nass (in Öl schaltend) mit abziehbarer Spule	<b>E</b>

### Elektrische Spannungen

08	Bestellangaben siehe Seite 5 ... 8	z. B. <b>G24</b>
----	------------------------------------	------------------

### Hilfsbetätigungseinrichtung<sup>1)</sup> (siehe Seite 20)

09	<b>Ohne</b> Hilfsbetätigungseinrichtung	<b>ohne Bez.</b>
	<b>Mit</b> Hilfsbetätigungseinrichtung	<b>N<sup>3)</sup></b>
	<b>Mit</b> Hilfsbetätigungseinrichtung „Pilzknopf“ (klein)	<b>N2<sup>3)</sup></b>
	<b>Mit</b> verriegelbarer Hilfsbetätigungseinrichtung „Pilzknopf“ (klein)	<b>N4<sup>2; 3)</sup></b>
	<b>Mit</b> verriegelbarer Hilfsbetätigungseinrichtung „Pilzknopf“ (groß)	<b>N5<sup>2; 3; 4)</sup></b>
	<b>Mit</b> Hilfsbetätigungseinrichtung „Pilzknopf“ (groß), nicht verriegelbar	<b>N6<sup>3; 4)</sup></b>
	<b>Mit</b> verriegelbarer Hilfsbetätigungseinrichtung „Mutter“	<b>N7<sup>2; 3)</sup></b>
	<b>Mit</b> verdeckter Hilfsbetätigungseinrichtung (Standard)	<b>N9</b>

### Korrosionsbeständigkeit (außen) (Verfügbarkeit siehe Tabelle unten)

10	Keine (Ventilgehäuse grundiert)	<b>ohne Bez.</b>
	Verbesserter Korrosionsschutz (240 h Salzsprühnebeltest nach EN ISO 9227)	<b>J3</b>
	Hoher Korrosionsschutz (720 h Salzsprühnebeltest nach EN ISO 9227)	<b>J5</b>

### Elektrischer Anschluss

11	<b>Einzelanschluss oder Zentralanschluss</b>	
	Bestellangaben siehe Seite 5 ... 8	z. B. <b>K4</b>

<sup>1)</sup> Betätigung der Hilfsbetätigungseinrichtung nur bis 50 bar [725 psi] Tankdruck möglich. Beschädigung der Bohrung der Hilfsbetätigungseinrichtung vermeiden. (Spezialwerkzeug zur Betätigung, separate Bestellung, Material-Nr. **R900024943**). Bei blockierter Hilfsbetätigungseinrichtung ist die Betätigung des gegenüberliegenden Magneten auszuschließen. Der Hilfsbetätigungseinrichtung kann keine Sicherheitsfunktion zugewiesen werden.

<sup>2)</sup> Bei Tankdrücken oberhalb 50 bar ist das Verbleiben des Ventils in der durch die verriegelbare Hilfsbetätigungseinrichtung ("N4", "N5", "N7") geschalteten Stellung nicht gewährleistet.

<sup>3)</sup> Nur Gleichspannung; nicht für Ausführung "= UR"

<sup>4)</sup> Nur Gleichspannung; nicht für Ausführung "SO407"

### Verfügbarkeit Korrosionsbeständigkeit

	Elektrischer Anschluss							Hilfsbetätigungseinrichtung	
	"K4"		"DL"		"K40", "C4"			Ohne	"N"
	"G12"	"G24"	"G24"	"G48"	"G12"	"G24"	"G26"		
"J3"	✓	✓	✓	✓	-	-	-	✓	✓
"J5"	-	-	-	-	✓	✓	✓	✓	✓

## Bestellangaben

01	02	03	04	05	06	07	08	09	10	11	12	13	14	15	16	17	18	19	20	21	
	<b>WE</b>	<b>6</b>		<b>6X</b>	<b>/</b>		<b>E</b>					<b>/</b>									*

### Schaltstellungsüberwachung (Weitere Angaben siehe Datenblatt 24830)

12	<b>Ohne</b> Stellungsschalter	<b>ohne Bez.</b>
	<b>- Induktiver Stellungsschalter Typ QM</b> (Ventile mit 2 Schaltstellungen)	
	Überwachte Schaltstellung „a“	<b>QMAG24</b>
	Überwachte Schaltstellung „b“	<b>QMBG24</b>
	Überwachte Ruhestellung	<b>QM0G24</b>
	<b>- Induktiver Stellungsschalter Typ QR</b> (Ventile mit 3 Schaltstellungen)	
	Überwachte Ruhestellung	<b>QR0G24S</b>
	Überwachte Schaltstellung „a“ und „b“	<b>QRABG24E</b>
	<b>- Induktiver Stellungsschalter Typ QS</b>	
	Überwachte Schaltstellung „a“	<b>QSAG24W</b>
	Überwachte Schaltstellung „b“	<b>QSBG24W</b>
	Überwachte Schaltstellung „0“	<b>QS0G24W</b>
	Überwachte Schaltstellung „0“ und „a“	<b>QS0AG24W</b>
	Überwachte Schaltstellung „0“ und „b“	<b>QS0BG24W</b>
	Überwachte Schaltstellung „a“ und „b“	<b>QSABG24W</b>

### Schaltzeitverzögerung

13	<b>Ohne</b> Schaltzeitverzögerung	<b>ohne Bez.</b>
	<b>Mit</b> Schaltzeitverzögerung (nur mit Gleichspannung und nur mit Ausführung „N9“ und Symbol „.73“)	<b>A12</b>

### Einsteckdrossel

14	<b>Ohne</b> Einsteckdrossel (Standard)	<b>ohne Bez.</b>
	<b>Mit</b> Einsteckdrossel (bei Überschreiten der zulässigen Ventilleistungsgrenze, siehe Seite 15 ... 17):	
	Anschluss	Drossel-Ø in mm [inch]
		0,6 [0.024]   0,8 [0.031]   1,0 [0.039]   1,2 [0.047]   1,5 [0.059]   2,0 [0.079]   2,5 [0.098]   3,0 [0.120]   4,0 [0.160]
	P	= B06   = B08   = B10   = B12   = B15   = B20   = B25   = B30   = B40
	A	= H06   = H08   = H10   = H12   = H15   = H20   = H25   = H30   = H40
	B	= R06   = R08   = R10   = R12   = R15   = R20   = R25   = R30   = R40
	A und B	= N06   = N08   = N10   = N12   = N15   = N20   = N25   = N30   = N40
	T	= X06   = X08   = X10   = X12   = X15   = X20   = X25   = X30   = X40

### Klemmlänge

15	42 mm [1.65 inch] (Standard)	<b>ohne Bez.</b>
	22 mm [0.87 inch]	<b>Z</b>

### Steuerschieberspiel

16	Standard (empfohlen)	<b>ohne Bez.</b>
	Minimal (Auswahl für reduzierte Leckagewerte; höhere Ölreinheit erforderlich)	<b>T06</b>
	Vergrößert (Auswahl bei hoher Temperaturdifferenz Druckflüssigkeit/Umgebung; führt zu höheren internen Leckagewerten)	<b>T12</b>

### Dichtungswerkstoff (Dichtungstauglichkeit der verwendeten Druckflüssigkeit beachten, siehe Seite 12)

17	NBR-Dichtungen	<b>ohne Bez.</b>
	FKM-Dichtungen	<b>V</b>
	Empfohlen für Betrieb mit HFC-Druckflüssigkeiten zusammen mit hohen Temperaturen	<b>MH</b>
	Tieftemperatur-Ausführung (nur bei Ausführung "Ohne Hilfsbetätigungseinrichtung")	<b>MT</b>

**Bestellangaben**

01	02	03	04	05	06	07	08	09	10	11	12	13	14	15	16	17	18	19	20	21	
	<b>WE</b>	<b>6</b>		<b>6X</b>	<b>/</b>		<b>E</b>					<b>/</b>									<b>*</b>

18	Standard	<b>ohne Bez.</b>
	Magnetspule als zugelassene Komponente mit UR-Kennzeichnung nach UL 906, Ausgabe 1982 <sup>5)</sup>	<b>= UR</b>
	Zulassung nach CSA C22.2 No. 139-1982	<b>= CSA</b>
	Lage der Anschlüsse nach ANSI B93.9 <sup>6)</sup>	<b>= AN</b>
19	<b>Ohne</b> Fixierbohrung	<b>ohne Bez.</b>
	<b>Mit</b> Fixierbohrung und Spannstift ISO 8752-3x8-St	<b>/62</b>
20	Standard	<b>ohne Bez.</b>
	Mit reduzierter elektrischer Leistungsaufnahme (nur Ausführungen "G24" sowie "K4", "DL" und "DKL")	<b>SO407</b>
21	Weitere Angaben im Klartext	<b>*</b>

<sup>5)</sup> Nur für Ausführung "K4" mit "G12", "G24" und "W110"

<sup>6)</sup> Bei Bestromung von

- ▶ Magneten „a“ ist Kanal P mit A verbunden
- ▶ Magneten „b“ ist Kanal P mit B verbunden

## Bestellangaben: Gleichspannung – Einzelanschluss

### Elektrische Anschlüsse und lieferbare Spannungen

(Sonderspannungen auf Anfrage)

	Bestellangaben	Elektrische Spannungen										Schutzart nach DIN EN 60529 <sup>1)</sup>	Schutzklasse nach VDE 0580
		12 V	24 V	26 V	48 V	96 V	110 V	125 V	205 V	220 V			
		G12	G24	G26	G48	G96	G110	G125	G205	G220			
<b>Gerätestecker</b>													
Gerätestecker 3-polig (2 + PE) nach DIN EN 175301-803	► Standard	<b>K4</b>	✓	✓	-	✓	✓	✓	✓	✓	✓	IP65	I <sup>2)</sup>
	► Mit angespritztem Stecksockel und Dichtelement	<b>K4K</b>	✓	✓	✓	-	-	-	-	-	-	IP65	I <sup>2)</sup>
Gerätestecker 2-polig, DT04-2PA (Typ Deutsch)		<b>K40</b>	✓	✓	✓	-	-	-	-	-	-	IP69K	III <sup>3)</sup>
Gerätestecker 4-polig, M12x1 nach DIN EN 61076-2-101 mit Supressordiode, Codierung A	► Anschlussbelegung nach DESINA	<b>K72L</b>	-	✓	-	-	-	-	-	-	-	IP65	III <sup>3)</sup>
	► Standard	<b>K73L</b>	-	✓	-	-	-	-	-	-	-	IP65	III <sup>3)</sup>
Gerätestecker 2-polig (Typ Junior-Timer)	► Gerätestecker parallel zur Ventilachse	<b>C4</b>	✓	✓	✓	-	-	-	-	-	-	IP66	III <sup>3)</sup>
<b>Maximal zulässige Überspannungen nach DIN EN 60664-1:2008-01 (VDE 0110-1) (Überspannungskategorie II):</b>													
Nennspannung $U_{Nenn}$	in V	12	24	26	48	96	110	125	205	220			
Nennstrom $I_{Nenn}$	in A	2,5	1,25	1,17	0,66	0,33	0,25	0,17	0,16	0,14			
Maximal zulässige Ausschaltüberspannung nach VDE 0580	in V	500	500	500	500	500	500	500	500	500			
Empfohlene Störschutzbeschaltung mit 2 x Netzspannung	in V	24	48	52	96	192	220	250	410	440			

- 1) Nur bei korrekt montiertem Ventil mit für die Schutzart geeigneter Leitungsdose.
- 2) Schutzklasse I bei vorschriftsmäßig angeschlossenem Schutzleiter (PE) und mit dem Schutzleitersystem verbundene Ventilaufspanfläche.
- 3) Bei Schutzklasse III ist eine Schutzkleinspannung mit Trenntrafo (PELV, SELV) vorzusehen.



**Hinweis:**

Magnetventile induzieren beim Ausschalten Spannungsspitzen. Um elektromagnetische Störungen an der Anlage und Schädigungen der Ventil-Ansteuerung zu vermeiden, ist anlagenseitig eine Störschutzbeschaltung vorzusehen. Alternativ kann ein Gerätestecker mit integrierter Störschutzbeschaltung ausgewählt werden.

**Bestellangaben:** Gleichspannung – Zentralanschluss**Elektrische Anschlüsse und lieferbare Spannungen**

(Sonderspannungen auf Anfrage)

Gerätestecker	Bestellangaben	Elektrische Spannungen								Schutzart nach DIN EN 60529 <sup>1)</sup>	Schutzklasse nach VDE 0580
		12 V	24 V	48 V	96 V	110 V	125 V	220 V			
		G12	G24	G48	G96	G110	G125	G220			
Kabelverschraubung, Klemmbereich 6 ... 12 mm [0.23 ... 0.47 inch]	▶ Mit Leuchtanzeige	<b>DL</b>	✓	✓	✓	✓	✓	✓	✓	IP65	I <sup>2)</sup>
	▶ Mit Leuchtanzeige und Störschutzbeschaltung	<b>DL1</b>	✓	✓	✓	✓	✓	✓	✓	IP65	I <sup>2)</sup>
Kabelverschraubung, Gewindeanschluss 1/2"-14 NPT	▶ Mit Leuchtanzeige	<b>DAL</b>	✓	✓	-	-	-	✓	-	IP65	I <sup>2)</sup>
	▶ Mit Leuchtanzeige und Störschutzbeschaltung	<b>DAL1</b>	✓	✓	-	-	-	✓	-	IP65	I <sup>2)</sup>
Gerätestecker 7-polig (6 + PE) nach DIN EN 175201-804	▶ Mit Leuchtanzeige	<b>DK6L</b>	-	✓	✓	-	✓	✓	✓	IP65	I <sup>2)</sup>
	▶ Mit Leuchtanzeige und Störschutzbeschaltung	<b>DK6L1</b>	-	✓	✓	-	✓	✓	✓	IP65	I <sup>2)</sup>
Gerätestecker nach ANSI/B93.55M-1981 (Brad Harrison Mini- Change)	▶ Mit Leuchtanzeige, 3-polig	<b>DK23L</b>	-	✓	-	-	-	-	-	IP65	I <sup>2)</sup>
	▶ Mit Leuchtanzeige, 5-polig	<b>DK25L</b>	-	✓	-	-	-	-	-	IP65	I <sup>2)</sup>
Gerätestecker 4-polig, M12x1 nach DIN EN 61076-2-101	▶ Mit Leuchtanzeige	<b>DK24L</b>	-	✓	-	-	-	-	-	IP65	III <sup>3)</sup>
	▶ Mit Leuchtanzeige und Störschutzbeschaltung	<b>DK24L1</b>	-	✓	-	-	-	-	-	IP65	III <sup>3)</sup>
	▶ Mit Leuchtanzeige und Störschutzbeschaltung	<b>DK35L</b>	-	✓	-	-	-	-	-	IP65	III <sup>3)</sup>

**Maximal zulässige Überspannungen nach DIN EN 60664-1:2008-01 (VDE 0110-1) (Überspannungskategorie II):**

Nennspannung $U_{Nenn}$	in V	12	24	48	96	110	125	220
Nennstrom $I_{Nenn}$	in A	2,5	1,25	0,66	0,33	0,25	0,17	0,14
Maximal zulässige Ausschaltüberspannung nach VDE 0580	in V	500	500	500	500	500	500	500
Empfohlene Störschutzbeschaltung mit 2 x Netzspannung	in V	24	48	96	192	220	250	440

- 1) Nur bei korrekt montiertem Ventil mit für die Schutzart geeigneter Leitungsdose oder geeignetem Conduit-System.
- 2) Schutzklasse I bei vorschriftsmäßig angeschlossenem Schutzleiter (PE) und mit dem Schutzleitersystem verbundene Ventilaufspanfläche.
- 3) Bei Schutzklasse III ist eine Schutzkleinspannung mit Trenntrafo (PELV, SELV) vorzusehen.

**Hinweis:**

Magnetventile induzieren beim Ausschalten Spannungsspitzen. Um elektromagnetische Störungen an der Anlage und Schädigungen der Ventil-Ansteuerung zu vermeiden, ist anlagenseitig eine Störschutzbeschaltung vorzusehen. Alternativ kann ein Gerätestecker mit integrierter Störschutzbeschaltung ausgewählt werden.

## Bestellangaben: Wechselspannung – Einzelanschluss

### Elektrische Anschlüsse und lieferbare Spannungen

(Sonderspannungen auf Anfrage)

Gerätestecker	Bestellangaben	Elektrische Spannungen										Schutzart nach DIN EN 60529 <sup>1)</sup>	Schutzklasse nach VDE 0580
		100 V 50/60 Hz	100 V 50/60 Hz	110 V 50/60 Hz	110 V 50/60 Hz	120 V 60 Hz	120 V 60 Hz	200 V 50 Hz	200 V 50 Hz	230 V 50/60 Hz	230 V 50/60 Hz		
		Bestellangaben											
		G96	W100	G96	W110	G110	W110	G180	W200	G205	W230		
Gerätestecker 3-polig (2 + PE) nach DIN EN 175301-803	► Standard	K4	✓	✓	✓	✓	✓	✓	✓	✓	✓	IP65	I <sup>2)</sup>
Gleichrichter erforderlich (siehe Seite 27)			✓	-	✓	-	✓	-	✓	-	✓		
<b>Maximal zulässige Überspannungen nach DIN EN 60664-1:2008-01 (VDE 0110-1) (Überspannungskategorie II):</b>													
Nennspannung $U_{\text{Nenn}}$	in V	100	100	110	110	120	120	200	200	230	230		
Nennstrom $I_{\text{Nenn}}$	► 50 Hz	in A	0,31	0,56	0,34	0,52	-	-	0,18	0,29	0,16	0,23	
	► 60 Hz	in A	0,31	0,44	0,34	0,39	0,30	0,45	-	-	0,16	0,17	
Unterer Bemessungsstrom $I_1$	► 50 Hz	in A	-	0,65	-	0,6	-	-	-	0,33	-	0,27	
	► 60 Hz	in A	-	0,51	-	0,45	-	0,52	-	-	-	0,2	
Oberer Bemessungsstrom $I_2$	► 50 Hz	in A	-	0,9	-	0,9	-	-	-	0,6	-	0,36	
	► 60 Hz	in A	-	0,9	-	0,6	-	0,9	-	-	-	0,36	
Maximal zulässige Ausschaltüberspannung nach VDE 0580	in V	500	500	500	500	500	500	500	500	500	500		
Empfohlene Störschutzbeschaltung mit 2 x Netzspannung	in V	200	200	220	220	240	240	400	400	460	460		

1) Nur bei korrekt montiertem Ventil mit für die Schutzart geeigneter Leitungsdose.

2) Schutzklasse I bei vorschriftsmäßig angeschlossenem Schutzleiter (PE) und mit dem Schutzleitersystem verbundene Ventilaufspanfläche.

#### Hinweise:

- Magnetventile induzieren beim Ausschalten Spannungsspitzen. Um elektromagnetische Störungen an der Anlage und Schädigungen der Ventil-Ansteuerung zu vermeiden, ist anlagenseitig eine Störschutzbeschaltung vorzusehen. Alternativ kann ein Gerätestecker mit integrierter Störschutzbeschaltung ausgewählt werden.
- Abhängig vom Bemessungsstrom  $I_{\text{Nenn}}$  sind Leitungsschutzschalter nach Auslösecharakteristik „K“ vorzusehen. Der Auslösestrom muss in einem Zeitintervall von 0,6 s bei dem 8- bis 10-fachen der Nennstromaufnahme liegen. Der erforderliche Nichtauslösestrom der Sicherung darf den Wert „unterer Bemessungsstrom“  $I_1$  (siehe Tabelle oben) nicht unterschreiten. Der maximale Auslösestrom darf den Wert „oberer Bemessungsstrom“  $I_2$  (siehe Tabelle oben) nicht überschreiten. Die Temperaturabhängigkeit des Auslöseverhaltens der Leitungsschutzschalter ist gemäß den Herstellerangaben zu berücksichtigen.

**Bestellangaben:** Wechselspannung – Zentralanschluss**Elektrische Anschlüsse und lieferbare Spannungen**

(Sonderspannungen auf Anfrage)

Gerätestecker	Bestellangaben	Elektrische Spannungen								Schutzart nach DIN EN 60529 <sup>1)</sup>	Schutzklasse nach VDE 0580	
		100 V 50/60 Hz	110 V 50/60 Hz	110 V 50/60 Hz	120 V 60 Hz	120 V 60 Hz	200 V 50 Hz	230 V 50/60 Hz	230 V 50/60 Hz			
		W100	W110R	W110	W120R	W110	W200	W230R	W230			
Kabelverschraubung, Klemmbereich 6 ... 12 mm	▶ Mit Leuchtanzeige	<b>DL</b>	✓	✓	✓	✓	✓	✓	✓	✓	IP65	<sup>2)</sup>
	▶ Mit Leuchtanzeige und Störschutzbeschaltung	<b>DL1</b>	✓	✓	✓	✓	✓	✓	✓	✓	IP65	<sup>2)</sup>
	▶ Mit Leuchtanzeige und Störschutzbeschaltung <sup>3)</sup>	<b>DJL</b>	✓	-	-	-	-	✓	-	-	IP65	<sup>2)</sup>
Kabelverschraubung, Gewindeanschluss 1/2"-14 NPT	▶ Mit Leuchtanzeige	<b>DAL</b>	✓	✓	✓	✓	✓	-	✓	✓	IP65	<sup>2)</sup>
	▶ Mit Leuchtanzeige und Störschutzbeschaltung	<b>DAL1</b>	-	✓	✓	✓	✓	-	✓	✓	IP65	<sup>2)</sup>
Gerätestecker 7-polig (6 + PE) nach DIN EN 175201-804	▶ Mit Leuchtanzeige	<b>DK6L</b>	-	✓	✓	✓	✓	-	-	-	IP65	<sup>2)</sup>
	▶ Mit Leuchtanzeige und Störschutzbeschaltung	<b>DK6L1</b>	-	✓	✓	✓	✓	-	-	-	IP65	<sup>2)</sup>
Gerätestecker nach ANSI/B93.55M-1981 (Brad Harrison Mini-Change)	▶ Mit Leuchtanzeige, 3-polig	<b>DK23L</b>	-	✓	✓	✓	✓	-	-	-	IP65	<sup>2)</sup>
	▶ Mit Leuchtanzeige, 5-polig	<b>DK25L</b>	-	✓	✓	✓	✓	-	-	-	IP65	<sup>2)</sup>
<b>Maximal zulässige Überspannungen nach DIN EN 60664-1:2008-01 (VDE 0110-1) (Überspannungskategorie II):</b>												
Nennspannung $U_{Nenn}$	in V	100	110	110	120	120	200	230	230			
Nennstrom $I_{Nenn}$	▶ 50 Hz	in A	0,56	0,34	0,52	-	-	0,29	0,16	0,23		
	▶ 60 Hz	in A	0,44	0,34	0,39	0,30	0,45	-	0,16	0,17		
Unterer Bemessungsstrom $I_1$	▶ 50 Hz	in A	0,65	-	0,6	-	-	0,33	-	0,27		
	▶ 60 Hz	in A	0,51	-	0,45	-	0,52	-	-	0,2		
Oberer Bemessungsstrom $I_2$	▶ 50 Hz	in A	0,9	-	0,9	-	-	0,6	-	0,36		
	▶ 60 Hz	in A	0,9	-	0,6	-	0,9	-	-	0,36		
Maximal zulässige Ausschaltüberspannung nach VDE 0580	in V	500	500	500	500	500	500	500	500			
Empfohlene Störschutzbeschaltung mit 2 x Netzspannung	in V	200	220	220	220	240	400	460	460			

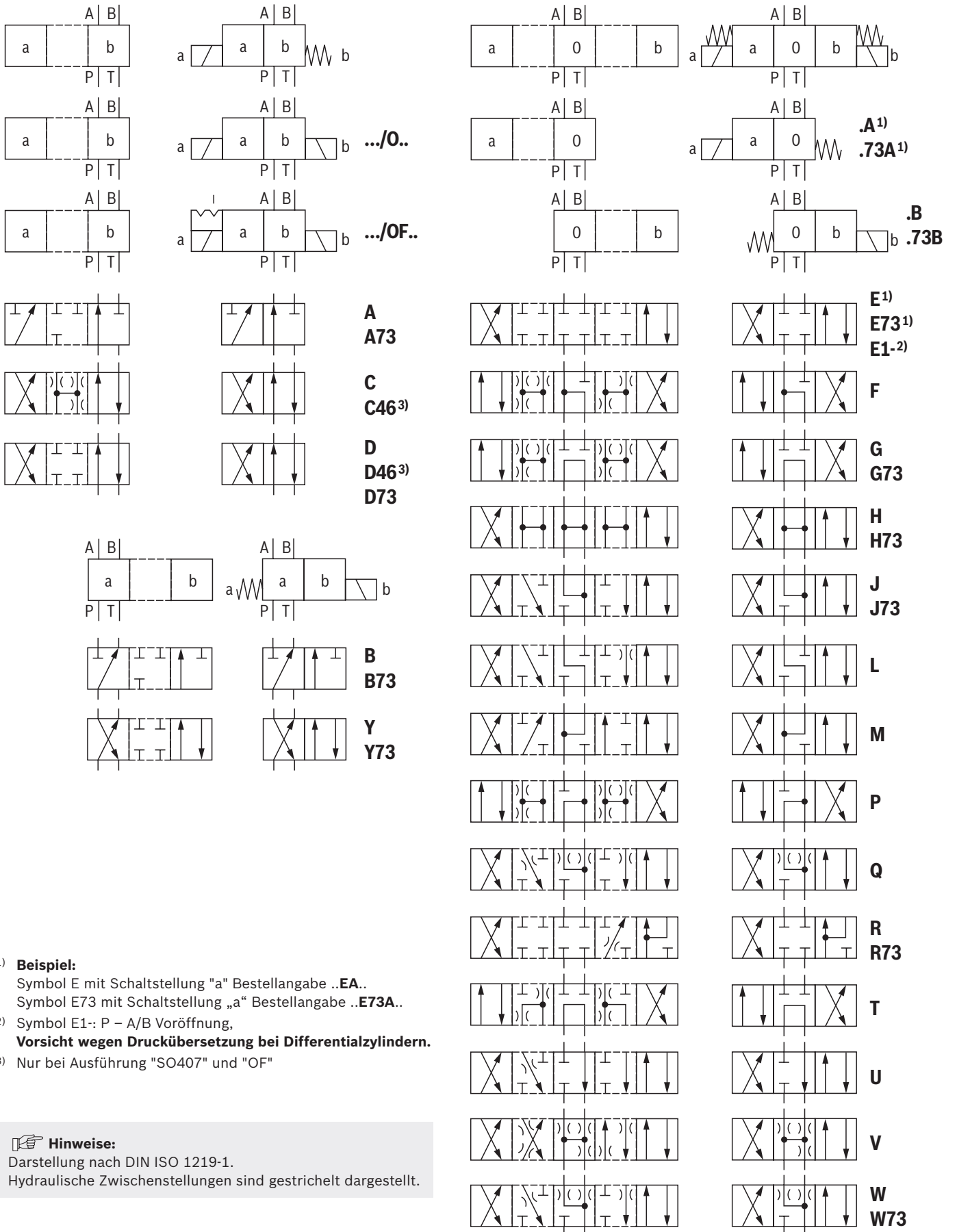
- 1) Nur bei korrekt montiertem Ventil mit für die Schutzart geeigneter Leitungsdose oder geeignetem Conduit-System.
- 2) Schutzklasse I bei vorschriftsmäßig angeschlossenen Schutzleiter (PE) und mit dem Schutzleitersystem verbundene Ventilaufspannfläche.
- 3) Drahtbrücke zwischen Pin 2- und 4-.

**Hinweis:**

- ▶ Magnetventile induzieren beim Ausschalten Spannungsspitzen. Um elektromagnetische Störungen an der Anlage und Schädigungen der Ventil-Ansteuerung zu vermeiden, ist anlagenseitig eine Störschutzbeschaltung vorzusehen. Alternativ kann ein Gerätestecker mit integrierter Störschutzbeschaltung ausgewählt werden.
- ▶ Abhängig vom Bemessungsstrom  $I_{Nenn}$  sind Leitungsschutzschalter nach Auslösecharakteristik „K“ vorzusehen. Der Auslösestrom muss in einem Zeitintervall von 0,6 s bei dem 8- bis 10-fachen der Nennstromaufnahme liegen. Der erforderliche Nichtauslösestrom der Sicherung darf den Wert „unterer Bemessungsstrom“  $I_1$  (siehe Tabelle oben) nicht überschreiten. Der maximale Auslösestrom darf den Wert „oberer Bemessungsstrom“  $I_2$  (siehe Tabelle oben) nicht überschreiten.  
Die Temperaturabhängigkeit des Auslöseverhaltens der Leitungsschutzschalter ist gemäß den Herstellerangaben zu berücksichtigen.



**Symbole**



- 1) Beispiel:**  
 Symbol E mit Schaltstellung "a" Bestellangabe **..EA..**  
 Symbol E73 mit Schaltstellung „a“ Bestellangabe **..E73A..**
- 2)** Symbol E1-: P – A/B Voröffnung,  
**Vorsicht wegen Druckübersetzung bei Differentialzylindern.**
- 3)** Nur bei Ausführung "SO407" und "OF"

**Hinweise:**  
 Darstellung nach DIN ISO 1219-1.  
 Hydraulische Zwischenstellungen sind gestrichelt dargestellt.

## Funktion, Schnitt

Wegeventile Typ WE sind magnetbetätigte Wege-Schieberventile und als elektromagnetische Komponente verwendbar. Sie steuern Start, Stopp und Richtung eines Volumenstromes.

Die Wegeventile bestehen im Wesentlichen aus dem Gehäuse (1), einem oder zwei Elektromagneten (2), dem Steuerschieber (3), sowie den Rückstellfedern (4).

In unbestromtem Zustand wird der Steuerschieber (3) durch die Rückstellfedern (4) in Mittel- oder in Ausgangsstellung gehalten (ausgenommen Ausführung "O").

Bei Bestromung des in Öl schaltenden Elektromagneten (2) bewegt sich der Steuerschieber (3) aus seiner Ruhelage in die gewünschte Endstellung. Dadurch wird die geforderte Volumenstromrichtung entsprechend dem gewählten Symbol frei.

Nach Abschalten des Elektromagneten (2) wird der Steuerschieber (3) wieder zurück in die Mittel- oder Ausgangsstellung geschoben (ausgenommen Ventil mit Raste "OF" und Ventil ohne Feder Typ "O").

Eine Hilfsbetätigungseinrichtung (5) ermöglicht ein manuelles Schalten des Ventil ohne Magnetbestromung.

**Für eine einwandfreie Funktion ist das Hydrauliksystem ordnungsgemäß zu entlüften.**

**Ohne Federrückstellung „O“** (nur möglich bei Symbolen A, C und D)

Bei dieser Ausführung handelt es sich um Wegeventile mit zwei Schaltstellungen und zwei Elektromagneten **ohne** Raste. Das Ventil ohne Federrückstellung am Steuerschieber (3) hat im stromlosen Zustand keine definierte Grundstellung.

**Ohne Federrückstellung mit Raste „OF“** (nur möglich bei Symbolen A, C und D)

Bei dieser Ausführung handelt es sich um Wegeventile mit zwei Schaltstellungen und zwei Elektromagneten **mit** Raste. Durch die Rasten wird der Steuerschieber (3) in der jeweiligen Schaltstellung fixiert. Bei Betrieb kann somit die Dauerbestromung des Elektromagneten entfallen, was zu einem energieeffizienten Betrieb beiträgt.

**Ausführung „.73...A12“** (weiches Schaltverhalten)

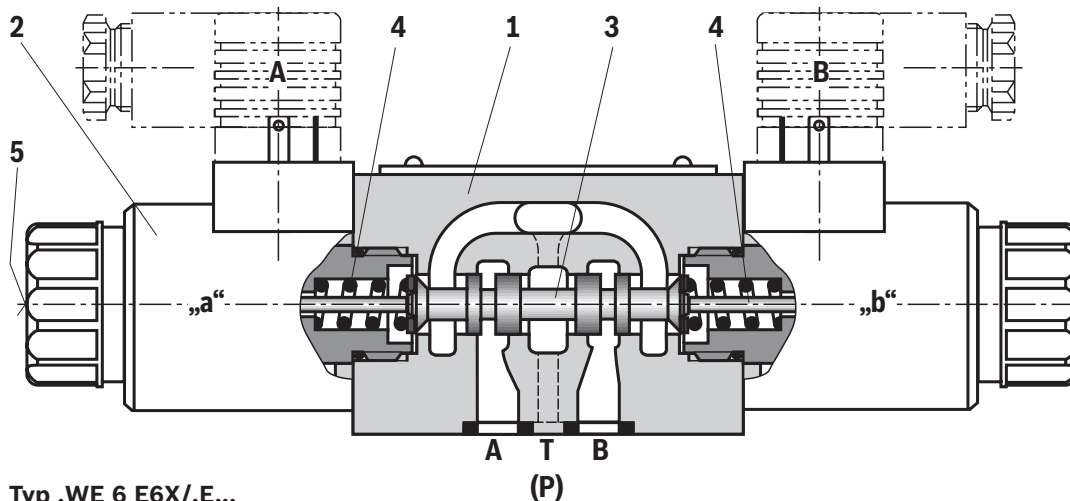
Durch die konstruktive Gestaltung der Steuerschieber und Magnete werden auftretende Schaltschläge beim Ein- oder Ausschalten der Ventile stark reduziert.

Die Schaltschläge, gemessen als Beschleunigungswerte **a**, lassen sich je nach Ausführung des Steuerschiebers im Vergleich zum Standardventil um ca. 85 % reduzieren (siehe hierzu „Beschleunigungswerte“ Seite 13).

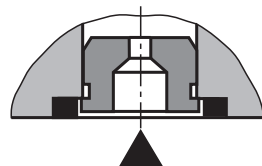
### Hinweise:

Druckspitzen in der Tankleitung zu zwei oder mehreren Ventilen können bei Ausführung mit Raste unbeabsichtigte Steuerschieberbewegungen hervorrufen. Es wird empfohlen, separate Rücklaufleitungen zu verlegen oder ein Rückschlagventil in die Tankleitung einzubauen.

Die Ventile sind, bedingt durch das Konstruktionsprinzip, mit interner Leckage behaftet, die sich über die Lebensdauer vergrößern kann.



Typ .WE 6 E6X/.E...



### Einsteckdrossel

Der Einsatz der Einsteckdrossel ist dann erforderlich, wenn auf Grund gegebener Betriebsbedingungen während der Schaltvorgänge Volumenströme auftreten, die über der Leistungsgrenze des Ventils liegen.

## Technische Daten

(Bei Geräteeinsatz außerhalb der angegebenen Werte bitte anfragen!)

allgemein			
Masse	▶ Ventil mit einem Magnet	kg [lbs]	1,45 [3.2]
	▶ Ventil mit zwei Magneten	kg [lbs]	1,95 [4.3]
Einbaulage			beliebig
Umgebungstemperaturbereich	▶ Standard-Ausführung	°C [°F]	-20 ... +50 [-4... +122] (NBR-Dichtungen) -15 ... +50 [+5... +122] (FKM-Dichtungen)
	▶ Ausführung für HFC-Druckflüssigkeit	°C [°F]	-20 ... +50 [-4... +122]
	▶ Tieftemperatur-Ausführung <sup>1)</sup>	°C [°F]	-40 ... +50 [-40... +122]
Lagertemperaturbereich		°C [°F]	+5 ... +40 [41 ... +104]
MTTF <sub>D</sub> -Werte nach EN ISO 13849		Jahre	300 (weitere Angaben siehe Datenblatt 08012)

hydraulisch			
Maximaler Betriebsdruck	▶ Anschluss A, B, P		
	– Standard-Ausführung	bar [psi]	350 [5076]
	– Ausführung "SO407"	bar [psi]	315 [4550]
	▶ Anschluss T	bar [psi]	210 [3050] (DC); 160 [2320] (AC) Bei Symbol A und B muss der Anschluss T als Leckölanschluss benutzt werden, wenn der Betriebsdruck über dem maximal zulässigen Tankdruck liegt.
Maximaler Volumenstrom	▶ Gleichspannung DC		
	– Standard-Ausführung	l/min [US gpm]	80 [21]
	– Ausführung "SO407"	l/min [US gpm]	60 [15.8]
	▶ Wechselfspannung AC	l/min [US gpm]	60 [15.8]
Volumenstromquerschnitt (Schaltstellung 0)	▶ Symbol Q	mm <sup>2</sup>	ca. 6 % vom Nennquerschnitt
	▶ Symbol W	mm <sup>2</sup>	ca. 3 % vom Nennquerschnitt
Druckflüssigkeit			siehe Tabelle Seite 12
Druckflüssigkeitstemperaturbereich (an den Arbeitsanschlüssen des Ventils)		°C [°F]	-20 ... +80 [-4... +176] (NBR-Dichtungen) -15 ... +80 [+5... +176] (FKM-Dichtungen) -20 ... +50 [-4... +122] (HFC-Druckflüssigkeit) -40 ... +50 [-40... +122] (Tieftemperatur-Ausführung)
Viskositätsbereich		mm <sup>2</sup> /s [SUS]	2,8 ... 500 [35 ... 2320]
Maximal zulässiger Verschmutzungsgrad der Druckflüssigkeit; Reinheitsklasse nach ISO 4406 (c)			Klasse 20/18/15 <sup>2)</sup>

<sup>1)</sup> Bei Tieftemperatureinsatz siehe Projektierungshinweise Seite 28.

<sup>2)</sup> Die für die Komponenten angegebenen Reinheitsklassen müssen in Hydrauliksystemen eingehalten werden. Eine wirksame Filtration verhindert Störungen und erhöht gleichzeitig die Lebensdauer der Komponenten.  
Zur Auswahl der Filter siehe [www.boschrexroth.com/filter](http://www.boschrexroth.com/filter).

## Technische Daten

(Bei Geräteinsatz außerhalb der angegebenen Werte bitte anfragen!)

Druckflüssigkeit	Klassifizierung	Geeignete Dichtungsmaterialien	Normen	Datenblatt
Mineralöle	HL, HLP, HLPD, HVLP, HVLPD	NBR, FKM	DIN 51524	90220
Biologisch abbaubar ▶ wasserunlöslich	HETG	FKM	ISO 15380	90221
	HEES	FKM		
▶ wasserlöslich	HEPG	FKM	ISO 15380	
Schwerentflammbar ▶ wasserfrei	HFDU (Glykolbasis)	FKM	ISO 12922	90222
	HFDU (Esterbasis)	FKM		
	HFDR	FKM		
▶ wasserhaltig	HFC (Fuchs: Hydrotherm 46M, Renosafe 500; Petrofer: Ultra Safe 620; Houghton: Safe 620; Union: Carbide HP5046)	NBR	ISO 12922	90223



### Wichtige Hinweise zu Druckflüssigkeiten:

- ▶ Weitere Informationen und Angaben zum Einsatz von anderen Druckflüssigkeiten siehe Datenblätter oben oder auf Anfrage.
- ▶ Einschränkungen bei den technischen Ventildaten möglich (Temperatur, Druckbereich, Lebensdauer, Wartungsintervalle, etc.).
- ▶ Die Zündtemperatur der verwendeten Druckflüssigkeit muss 50 K über der maximalen Oberflächentemperatur liegen.
- ▶ **Biologisch abbaubar und Schwerentflammbar – wasserhaltig:** Bei Verwendung dieser Druckflüssigkeiten können geringe Mengen gelöstes Zink in das Hydrauliksystem gelangen..

### ▶ Schwerentflammbar – wasserhaltig:

- Aufgrund höherer Kavitationsneigung bei HFC-Druckflüssigkeiten kann sich die Lebensdauer der Komponente im Vergleich zum Einsatz mit Mineralöl HLP bis zu 30 % verringern. Um den Kavitationseffekt zu vermindern, empfiehlt sich - sofern anlagenbedingt möglich - den Rücklaufdruck in den Anschlüssen T auf ca. 20 % der Druckdifferenz an der Komponente anzustauen.
- In Abhängigkeit der eingesetzten Druckflüssigkeit darf die maximale Umgebungs- und Druckflüssigkeitstemperatur 50 °C nicht übersteigen. Um den Wärmeeintrag in die Komponente zu reduzieren, ist bei Schaltventilen im Dauerbetrieb eine maximale Einschaltdauer von 50 % einzustellen (Messzeitraum 300 s). Sofern dies funktionsbedingt nicht möglich ist, wird eine energieherabsetzende Ansteuerung dieser Komponenten, beispielsweise über einen PWM-Steckerverstärker, empfohlen.

elektrisch				
Spannungsart		Gleichspannung	Wechselspannung 50/60 Hz	
Nennspannungen nach VDE 0580	V	siehe Seite 5 und 6	siehe Seite 7 und 8	
Spannungstoleranz (Nennspannung)	%	±10		
Nennleistung nach VDE 0580	▶ Standard-Ausführung	W	30	–
	▶ Ausführung "SO407"		8	–
	▶ Ausführung "= UR"		34	–
Halteleistung	VA	–	50	
Einschaltleistung	VA	–	220	
Einschaltdauer (ED)	%	100 (S1 nach VDE 0580)		
Schaltzeit nach ISO 6403 <sup>3)</sup>	▶ EIN	ms	25 ... 45	10 ... 20
	▶ AUS	ms	10 ... 25	15 ... 40
Maximale Schalthäufigkeit <sup>4)</sup>	▶ Standard-Ausführung	1/s	4,2	2
	▶ Ausführung "SO407"	1/s	2	–

<sup>3)</sup> Gemessen ohne Volumenstrom.  
Die **Schaltzeiten** gelten für eine Druckflüssigkeitstemperatur von 40 °C [104 °F] und eine Viskosität von 46 cSt. Schaltzeiten verändern sich in Abhängigkeit von Druckflüssigkeitstemperaturen, Betriebsdauer und Einsatzbedingungen.

<sup>4)</sup> Um eine Schädigung der Störschutzdiode zu verhindern, muss bei Ventilen mit Störschutzbeschaltung („K72L“, „K73L“, „DL1“, „DAL1“, „DK24L1“, „DK35L“) die zulässige Schaltfrequenz auf 1 Hz begrenzt werden.

## Technische Daten

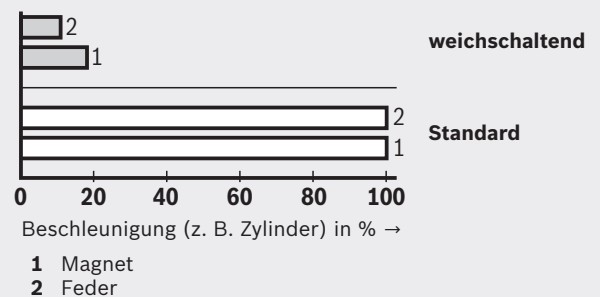
(Bei Geräteeinsatz außerhalb der angegebenen Werte bitte anfragen!)

elektrisch				
Spannungsart			Gleichspannung	Wechselspannung 50/60 Hz
Maximale Oberflächentemperatur der Spule <sup>5)</sup>	▶ Standard-Ausführung	°C [°F]	120 [248]	120 [248]
	▶ Ausführung "SO407"	°C [°F]	85 [185]	-
	▶ Ausführung "= UR"	°C [°F]	120 [248]	-
Isolationsklasse VDE 0580	▶ Standard			
	- Gleichspannung		F	
	- Wechselspannung		H	
	▶ Ausführung "= UR"			
	- Ausführung "G12", "G24"		H	
	- Ausführung "G110", "W120R"		F	
Schutzart nach DIN EN 60529		siehe Seite 5 ... 8		
Schutzklasse nach VDE 0580		siehe Seite 5 ... 8		
Elektrische Absicherung		Maximal zulässige Ausschaltüberspannung siehe Seite 5 ... 8 Jeder Magnet muss einzeln mit einer geeigneten Sicherung mit Auslösecharakteristik K (induktive Lasten) abgesichert werden.		
Schutzleiter und Abschirmung		Das Ventil muss auf eine Fläche, die in den Potentialausgleich einbezogen ist, aufgebaut werden. Gerätestecker-Belegung (CE-gerechte Installation) siehe Seite 24 ... 26		
Konformität		CE nach Niederspannungs-Richtlinie 2014/35/EU geprüft nach EN 60204-1:2006-01 und DIN VDE 0580, eingestuft als Komponente		

- <sup>5)</sup> Auf Grund der auftretenden **Oberflächentemperaturen** der Magnetspulen sind die Normen ISO 13732-1 und ISO 4413 zu beachten.  
Die angegebene Oberflächentemperatur bei Wechselspannungsmagneten gilt für den störungsfreien Betrieb. Im Fehlerfall (z. B. bei Blockieren des Steuerschiebers) kann die Oberflächentemperatur über 180 °C [356 °F] ansteigen. Daher muss die Anlage unter Berücksichtigung der Zündtemperatur der verwendeten Druckflüssigkeit auf mögliche Gefahren überprüft werden. Zur Absicherung müssen Leitungsschutzschalter (siehe Tabelle Seite 5 ... 8), sofern die Entstehung einer zündfähigen Atmosphäre nicht auf andere Weise ausgeschlossen wird, verwendet werden. Die Oberflächentemperatur kann hiermit im Fehlerfall auf maximal 220 °C [428 °F] begrenzt werden. Es sind Kabel zu verwenden, die für eine Einsatztemperatur über 50 °C [122 °F] (Einzelanschluss) bzw. 90 °C [194 °F] (Zentralanschluss) zugelassen sind.

### Hinweise:

- ▶ Die Magnetspulen dürfen nicht lackiert werden.
- ▶ Eine gleichzeitige Betätigung von 2 Magneten eines Ventils ist auszuschließen
- ▶ **Schnelles Einschalten**  
Für ein beschleunigtes magnetseitiges Schalten können Ventile mit Einzelanschluss und Nennspannung 12 V oder 24 V für maximal 100 ms mit doppelter Spannung angesteuert werden (Pulsweitenmodulation siehe Datenblatt 30362). Die maximal zulässige Schalthäufigkeit reduziert sich dabei auf 3 1/s.
- ▶ **Gedämpftes Schalten**  
Mit Ventilen der Ausführung "A12" kann ein Ein- und Ausschalten gedämpft werden (weichschaltend). Dadurch werden Schaltschläge in der Anlage deutlich reduziert.

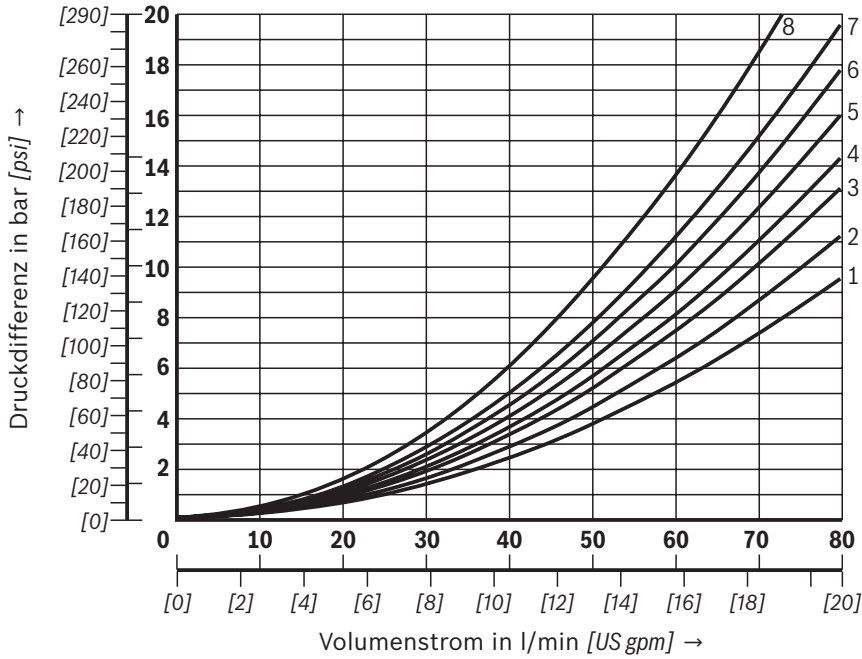


**Elektrische Anschlüsse und lieferbare Spannungen** siehe Seite 5 ... 8.

**Kennlinien**

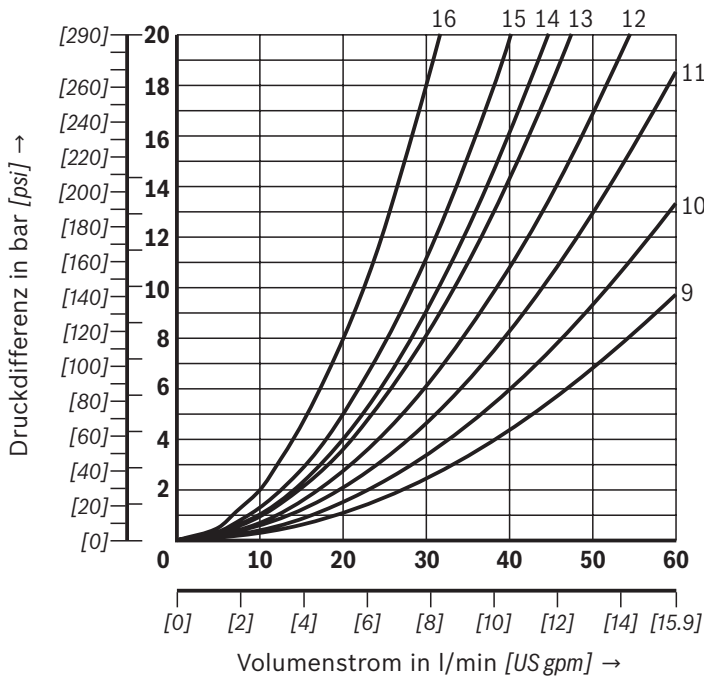
(gemessen mit HLP46,  $\vartheta_{\text{öl}} = 40 \pm 5 \text{ °C}$  [104 ± 9 °F])

**$\Delta p$ - $q_v$ -Kennlinien**



Symbol	Volumenstromrichtung			
	P - A	P - B	A - T	B - T
A; B	5	5	-	-
C; C46	3	3	5	3
D; D46; Y	6	6	5	5
E	5	5	3	3
F	3	5	3	3
T	8	8	4	4
H	2	1	2	2
J; Q	3	3	2	3
L	5	5	1	4
M	2	1	5	5
P	5	3	3	3
R	6	6	1	-
V	3	2	3	3
W	3	3	2	2
U	5	5	4	1
G	7	7	4	4

- 4 Symbol "H" in Mittelstellung P - T
- 7 Symbol "R" in Schaltstellung B - A
- 8 Symbol "G" und "T" in Mittelstellung P - T



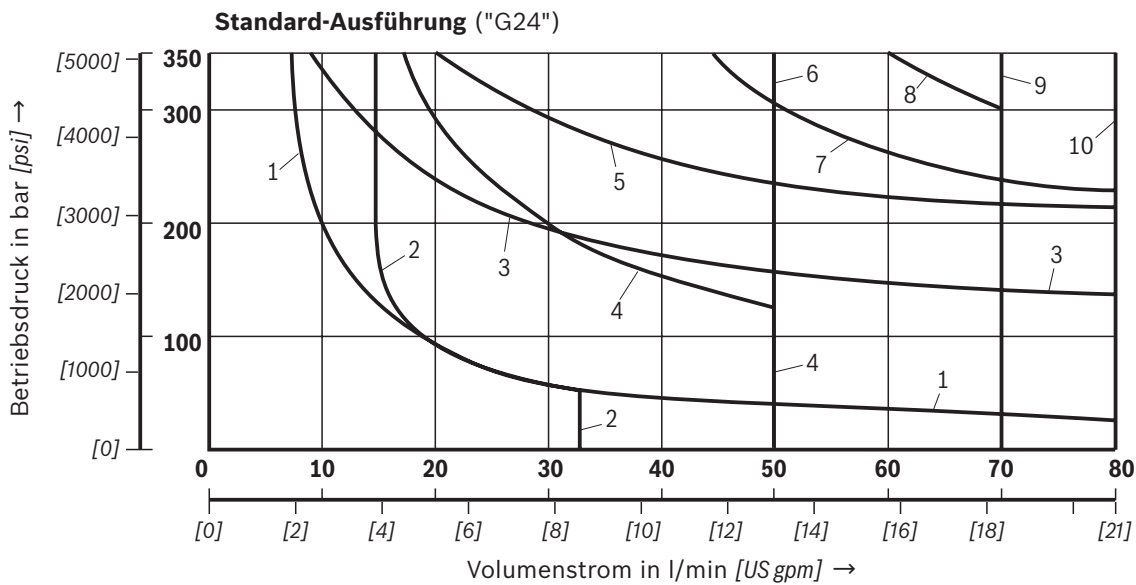
Symbol	Volumenstromrichtung					
	P - A	P - B	A - T	B - T	P - T	B - A
E73	11	11	11	11	-	-
J73	13	13	9	9	-	-
H73	11	11	11	11	12	-
A73; B73	15	15	-	-	-	-
D73; Y73	14	14	14	14	-	-
G73	16	16	16	16	12	-
R73	10	15	10	-	-	15
W73	10	10	10	10	-	-

**Leistungsgrenzen: Gleichspannung**  
 (gemessen mit HLP46,  $\vartheta_{\text{Öl}} = 40 \pm 5 \text{ °C } [104 \pm 9 \text{ °F}]$ )

**Hinweis:**

Die angegebenen Leistungsgrenzen sind für den Einsatz mit zwei Volumenstromrichtungen (z. B. von P nach A und gleichzeitigem Rückstrom von B nach T) gültig. Auf Grund der innerhalb der Ventile wirkenden Strömungskräfte kann, bei nur einer Volumenstromrichtung

(z. B. von P nach A und gesperrtem Anschluss B), die erreichbare Leistungsgrenze wesentlich geringer sein. **Die Leistungsgrenze wurde mit betriebswarmen Magneten, 10 % Unterspannung und ohne Tankvorspannung ermittelt.**



Kennlinie	Symbol
1	A; B <sup>1)</sup>
2	V
3	A; B
4	F; P
5	J
6	G; H; T
7	A/O; A/OF; L; U
8	C; D; Y
9	M
10	E; E1- <sup>2)</sup> ; R <sup>3)</sup> ; C/O; C/OF; D/O; D/OF; Q; W

<sup>1)</sup> mit Hilfsbetätigungseinrichtung

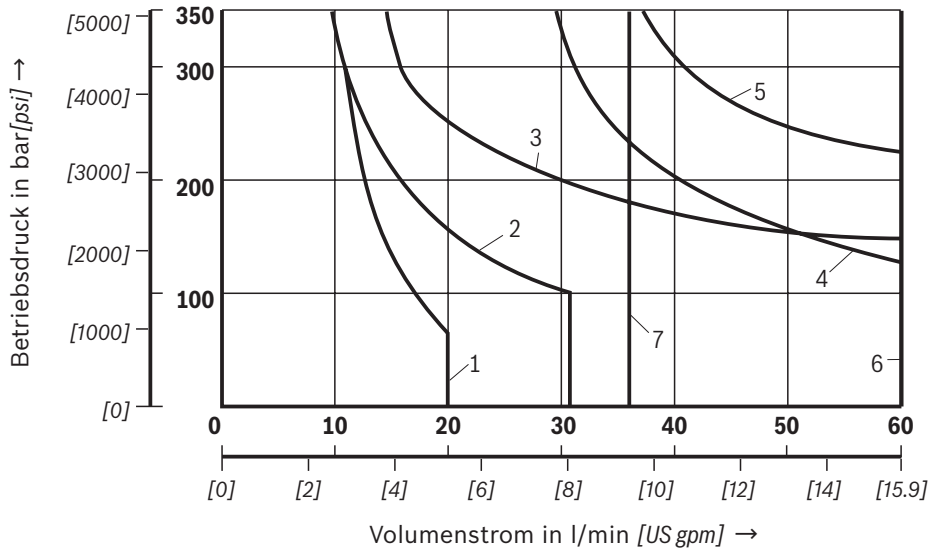
<sup>2)</sup> P – A/B Voröffnung

<sup>3)</sup> Rückfluss vom Verbraucher zum Behälter

**Leistungsgrenzen: Gleichspannung**  
 (gemessen mit HLP46,  $\vartheta_{\text{öl}} = 40 \pm 5 \text{ °C}$  [ $104 \pm 9 \text{ °F}$ ])

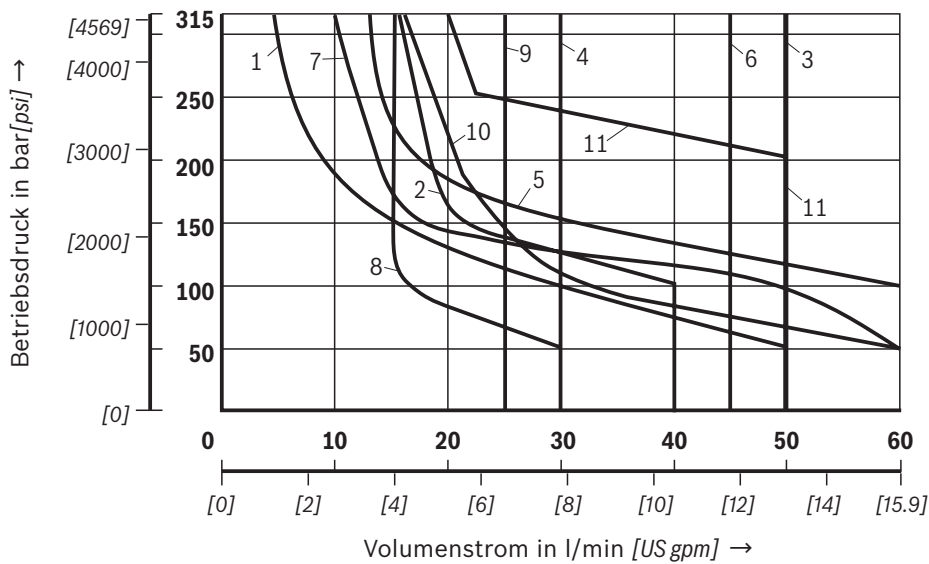
siehe Hinweis Seite 15.

**Ausführung "A12" ("G24")**



Kennlinie	Symbol
1	A73, B73
2	G73
3	D73, Y73
4	J73
5	R73
6	E73, W73, D73/OF
7	H73

**Ausführung "SO407" ("G24")**



Kennlinie	Symbol
1	A
2	C, D, Y
3	M
4	G
5	E
6	H
7	J
8	V
9	T
10	R <sup>4)</sup>
11	C46/OF; D46/OF

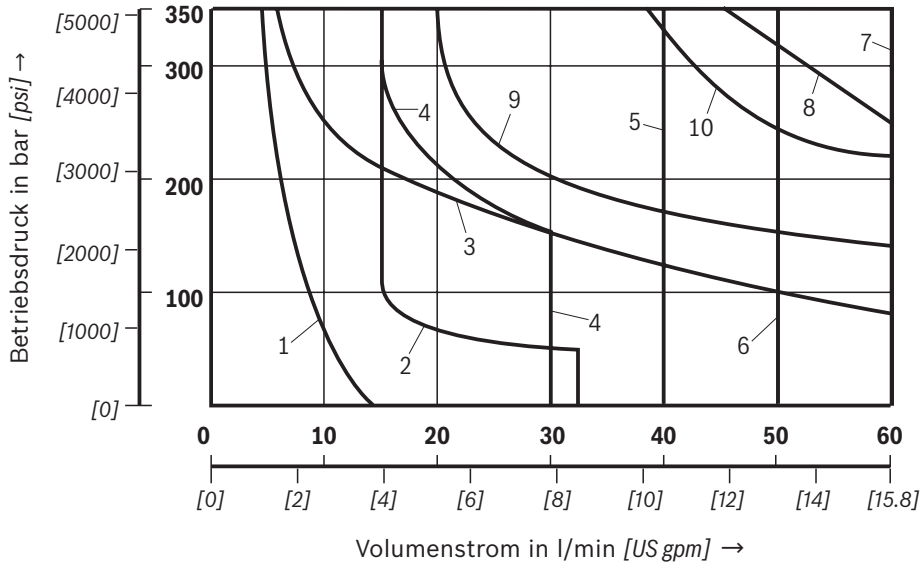
<sup>4)</sup> Rückfluss vom Verbraucher zum Behälter



**Leistungsgrenzen: Wechselfspannung**  
 (gemessen mit HLP46,  $\vartheta_{\text{Öl}} = 40 \pm 5 \text{ °C}$  [104 ± 9 °F])

siehe Hinweis Seite 15.

**Standard-Ausführung ("W230", 50 Hz)**

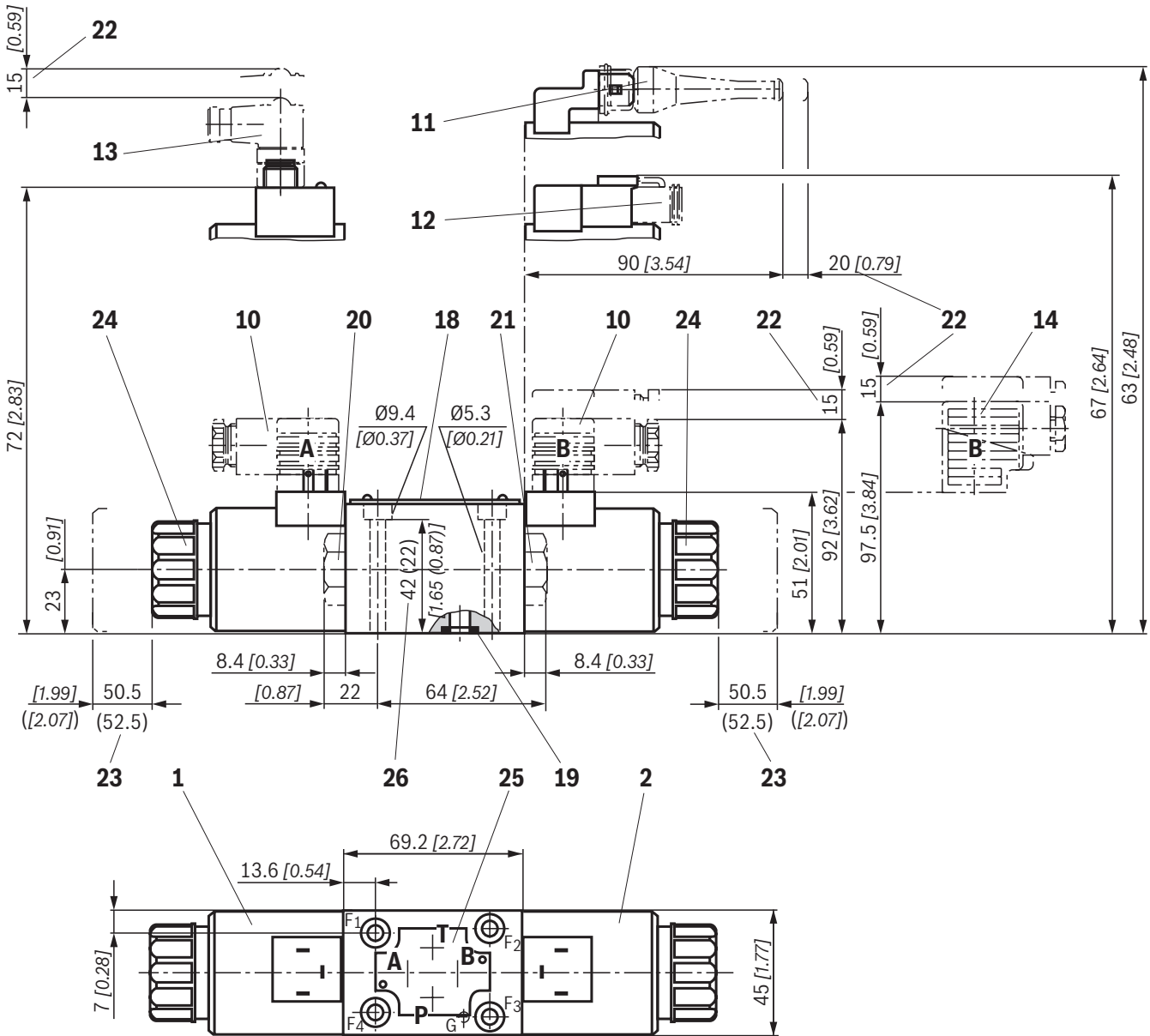


Kennlinie	Symbol
<b>1</b>	A; B <sup>1)</sup>
<b>2</b>	V
<b>3</b>	A; B
<b>4</b>	F; P
<b>5</b>	G; T
<b>6</b>	H
<b>7</b>	C/O; C/OF; D/O; D/OF; E; E1 <sup>-2)</sup> ; J; M; R <sup>3)</sup>
<b>8</b>	C; D; Y
<b>9</b>	J; L; U
<b>10</b>	A/O; A/OF; Q; W

Spannungen siehe Seite 7 und 8.

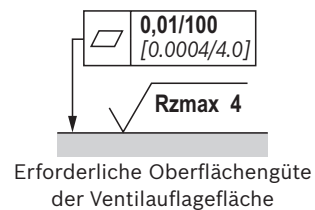
- <sup>1)</sup> mit Hilfsbetätigungseinrichtung
- <sup>2)</sup> P – A/B Voröffnung
- <sup>3)</sup> Rückfluss vom Verbraucher zum Behälter

**Abmessungen: Gleichspannung – Einzelanschluss**  
(Maßangaben in mm [inch])

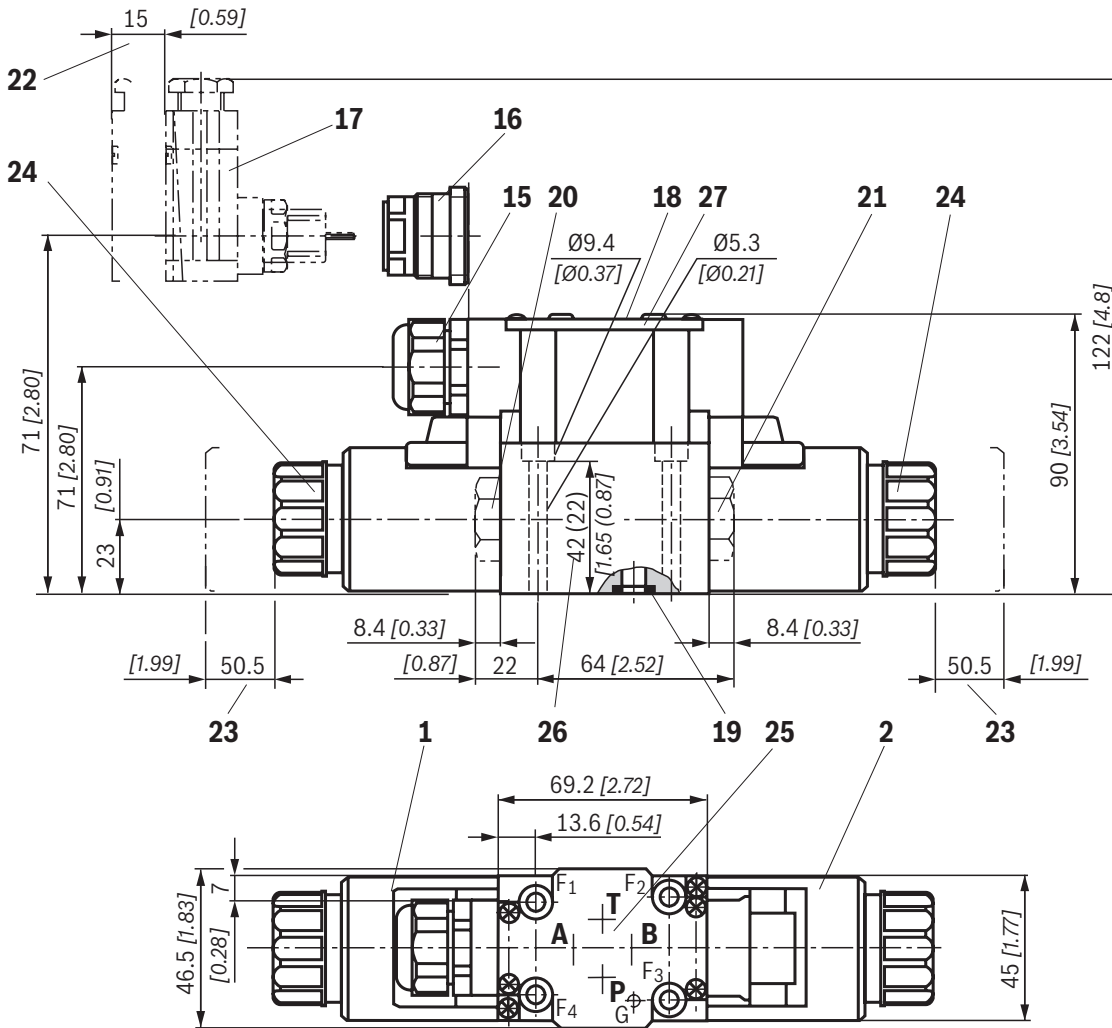


**Maße für Hilfsbetätigungseinrichtungen** siehe Seite 20.  
**Positionserklärungen, Ventilbefestigungsschrauben** und **Anschlussplatten** siehe Seite 23.

**Hinweis:**  
Bei den Abmessungen handelt es sich um Nennmaße, die Toleranzen unterliegen.



**Abmessungen: Gleichspannung – Zentralanschluss**  
(Maßangaben in mm [inch])



**Maße für Hilfsbetätigungseinrichtungen** siehe Seite 20.  
**Positionserklärungen, Ventilbefestigungsschrauben** und  
**Anschlussplatten** siehe Seite 23.



**Hinweis:**

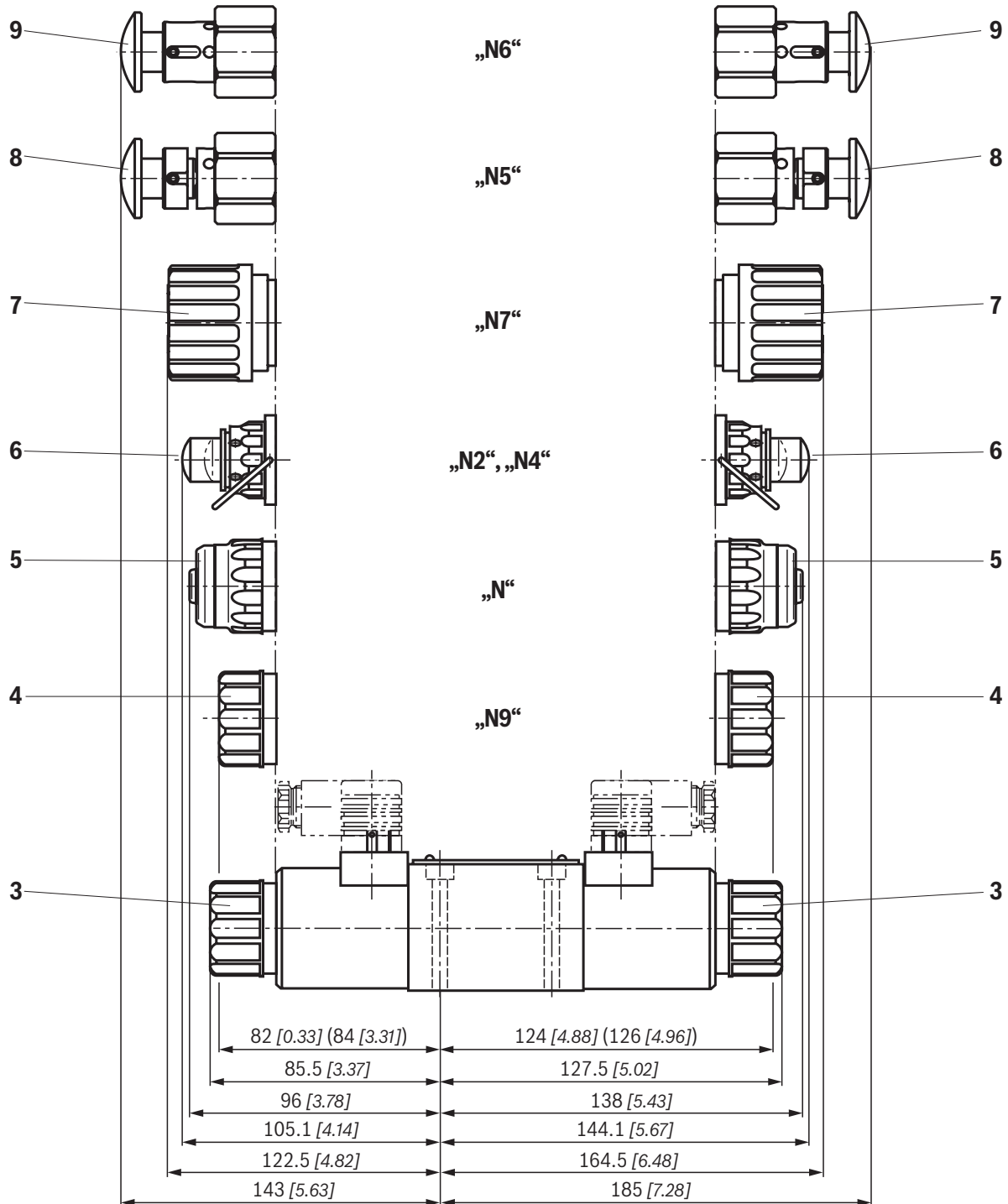
Bei den Abmessungen handelt es sich um Nennmaße, die Toleranzen unterliegen.

0,01/100  
[0.0004/4.0]

Rzmax 4

Erforderliche Oberflächengüte  
der Ventilaufgelegfläche

**Abmessungen:** Gleichspannung – Hilfsbetätigungseinrichtungen  
(Maßangaben in mm [inch])



**Positionserklärungen, Ventilbefestigungsschrauben und Anschlussplatten** siehe Seite 23.

**Hinweis:**

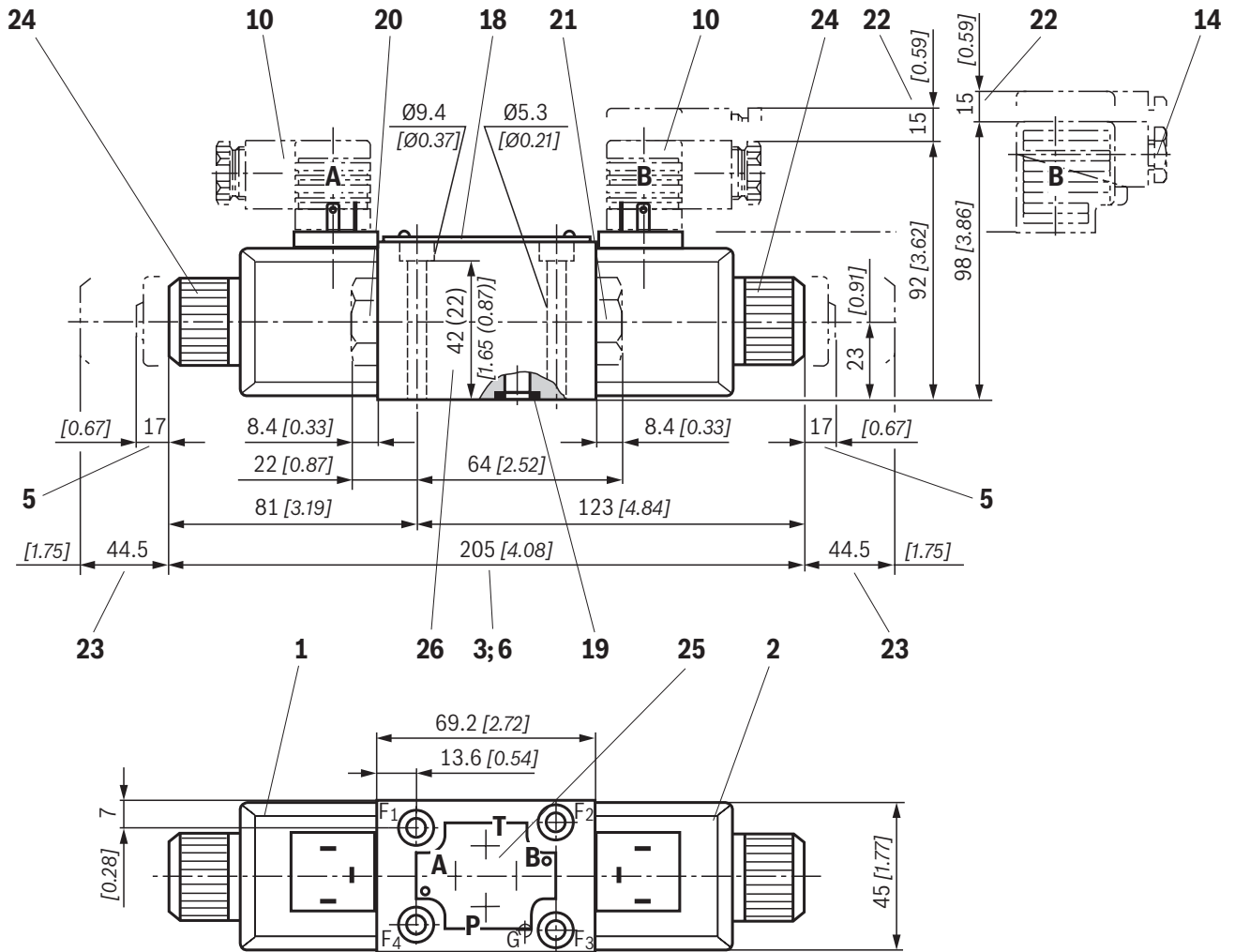
Bei den Abmessungen handelt es sich um Nennmaße, die Toleranzen unterliegen.

0,01/100  
[0.0004/4.0]

Rzmax 4

Erforderliche Oberflächengüte der Ventilauffläche

**Abmessungen: Wechselspannung – Einzelanschluss**  
(Maßangaben in mm [inch])



**Positionserklärungen, Ventilbefestigungsschrauben und Anschlussplatten** siehe Seite 23.

**Hinweis:**

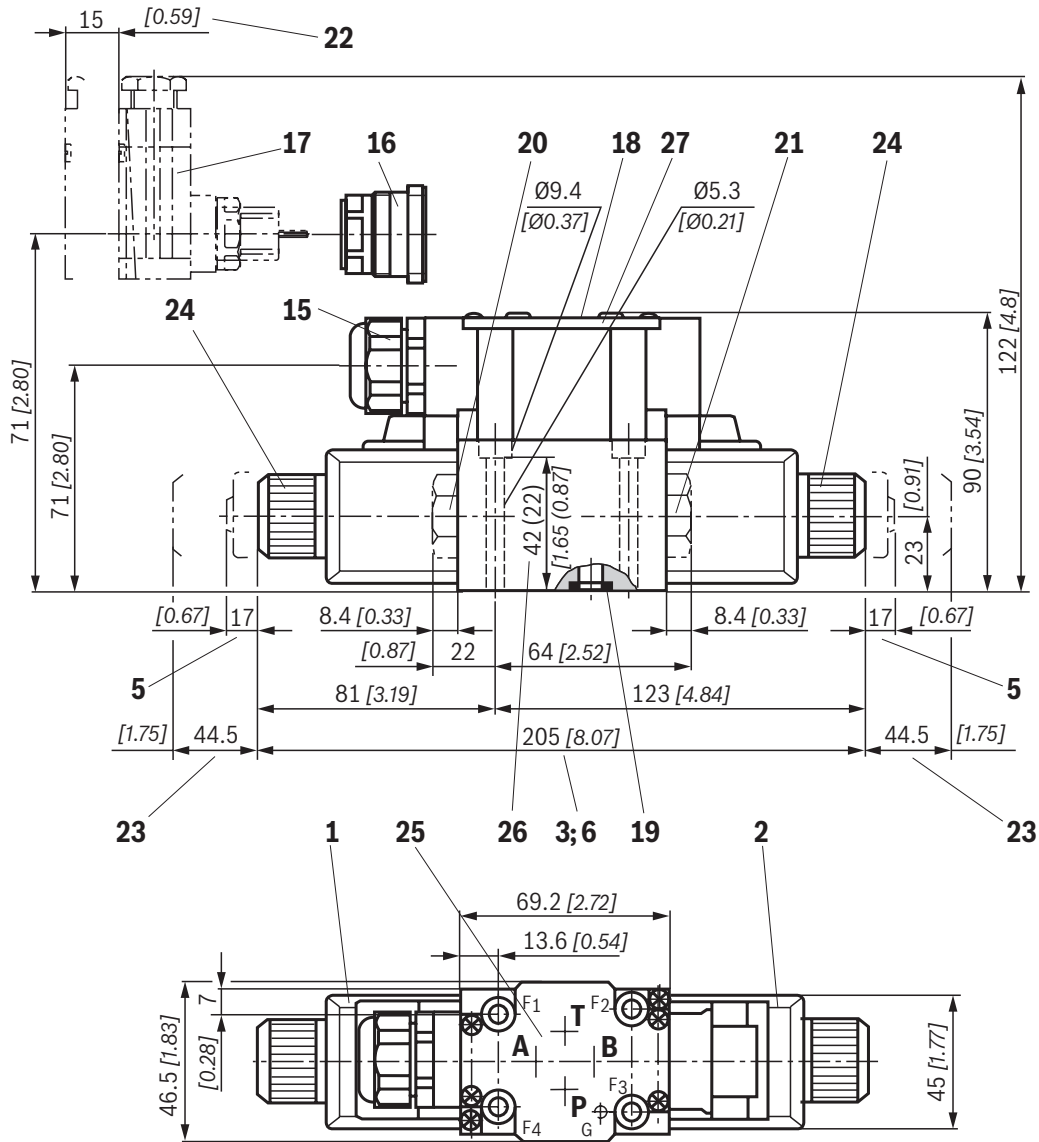
Bei den Abmessungen handelt es sich um Nennmaße, die Toleranzen unterliegen.

0,01/100  
[0.0004/4.0]

Rzmax 4

Erforderliche Oberflächengüte der Ventilauflagefläche

**Abmessungen: Wechselspannung – Zentralanschluss**  
(Maßangaben in mm [inch])



0,01/100  
[0.0004/4.0]

Rzmax 4


Erforderliche Oberflächengüte der Ventilauf­flä­che

**Hinweis:**

Bei den Abmessungen handelt es sich um Nennmaße, die Toleranzen unterliegen.

**Positionserklärungen, Ventilbefestigungsschrauben und Anschlussplatten** siehe Seite 23.

## Abmessungen

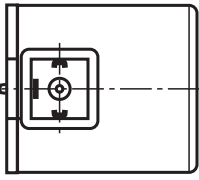
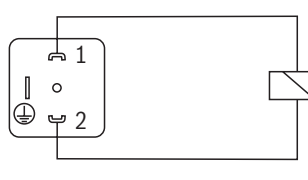
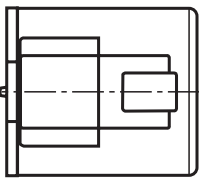
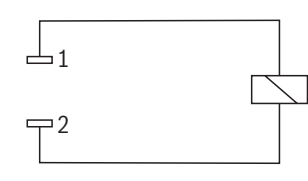
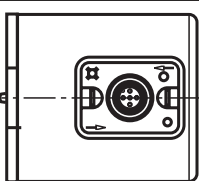
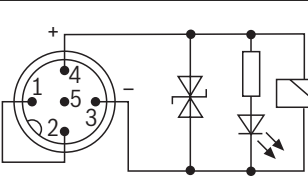
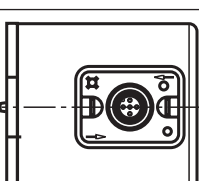
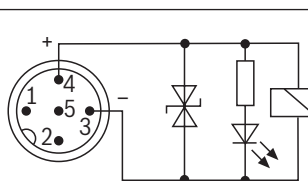
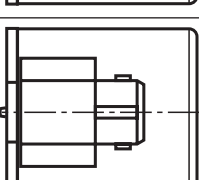
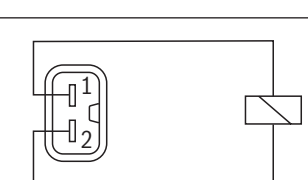
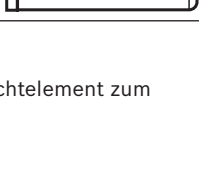

- 1 Magnet "a"
- 2 Magnet "b"
- 3 **Ohne** Hilfsbetätigungseinrichtung
- 4 **Verdeckte** Hilfsbetätigungseinrichtung "N9" (Standard); Maße () Ausführung "= UR"
- 5 Hilfsbetätigungseinrichtung "N"
- 6 Verriegelbare Hilfsbetätigungseinrichtung „Pilzknopf“ (klein) „N4“
- 7 Verriegelbare Hilfsbetätigungseinrichtung „Mutter“ „N7“
- 8 Verriegelbare Hilfsbetätigungseinrichtung „Pilzknopf“ (groß) „N5“
- 9 Hilfsbetätigungseinrichtung „Pilzknopf“ (groß), nicht verriegelbar „N6“
- 10 Leitungsdose **ohne** Beschaltung für Gerätestecker „K4“, Anziehdrehmoment  $M_A$  maximal  $M_{A \max} = 0,5 \text{ Nm}$  [0.37 ft-lbs] (separate Bestellung, siehe Seite 27 und Datenblatt 08006)
- 11 Leitungsdose (AMP Junior-Timer) mit Gerätestecker „C4“ (separate Bestellung, siehe Seite 27 und Datenblatt 08006)
- 12 Leitungsdose DT 04-2PA (Deutsch-Stecker) mit Gerätestecker „K40“ (separate Bestellung, siehe Seite 27 und Datenblatt 08006)
- 13 Leitungsdose abgewinkelt mit M12x1-Steckverbindung mit Betriebsanzeige-LED „K72L“ (separate Bestellung, siehe Seite 27 und Datenblatt 08006)
- 14 Leitungsdose **mit** Beschaltung für Gerätestecker „K4“ (separate Bestellung, siehe Seite 27 und Datenblatt 08006)
- 15 Kabelverschraubung "DL"
- 16 Zentralsteckung "DK6L"
- 17 Leitungsdosen für Ventile mit Zentralanschluss mit Gerätestecker „DK6L“ (separate Bestellung, siehe Seite 27 und Datenblatt 08006)
- 18 Typschild
- 19 Gleiche Dichtringe für Anschlüsse A, B, P, T  
 **Hinweis:** Die Anschlüsse sind entsprechend ihren Aufgaben eindeutig festgelegt und dürfen nicht beliebig vertauscht oder verschlossen werden.
- 20 Verschlussschraube für Ventile mit einem Magneten auf Seite B
- 21 Verschlussschraube für Ventile mit einem Magneten auf Seite A
- 22 Platzbedarf zum Entfernen der Leitungsdose/Winkelsteckdose
- 23 Platzbedarf zum Entfernen der Spule; Maße () Ausführung "= UR"
- 24 Befestigungsmutter, Anziehdrehmoment  $M_A = 4^{+1} \text{ Nm}$  [2.95<sup>+0.74</sup> ft-lbs]
- 25 Lage der Anschlüsse nach ISO 4401-03-02-0-05 (mit oder ohne Fixierbohrung) und NFPA T3.5.1 R2-2002 D03 (mit Fixierbohrung für Spannstift ISO 8752-3x8-St, Material-Nr. **R900005694**, separate Bestellung)
- 26 Alternative Klemmlänge (): 22 mm [0.87 inch]
- 27 Deckel  
**Hinweis:**  
 Das Ventil darf nur mit ordnungsgemäß montiertem Deckel betrieben werden.

**Anschlussplatten** (separate Bestellung) mit Lage der Anschlüsse nach ISO 4401-03-02-0-05 und NFPA T3.5.1 R2-2002 D03 siehe Datenblatt 45100.

### Ventilbefestigungsschrauben (separate Bestellung)

Klemmlänge	Stück	Zylinderschrauben	Materialnummer
42 mm [1.65 inch]	4	<b>ISO 4762 - M5 x 50 - 10.9-flZn-240h-L</b> Reibungszahl $\mu_{\text{ges}} = 0,09 \dots 0,14$ ; Anziehdrehmoment $M_A = 7 \text{ Nm}$ [5.2 ft-lbs] $\pm 10 \%$	<b>R913043758</b>
	oder		
	4	<b>ISO 4762 - M5 x 50 - 10.9</b> Reibungszahl $\mu_{\text{ges}} = 0,12 \dots 0,17$ ; Anziehdrehmoment $M_A = 8,1 \text{ Nm}$ [6 ft-lbs] $\pm 10 \%$	Nicht im Rexroth-Lieferprogramm
oder			
	4	<b>UNC 10-24 UNC x 2" ASTM-A574</b> Reibungszahl $\mu_{\text{ges}} = 0,19 \dots 0,24$ ; Anziehdrehmoment $M_A = 11 \text{ Nm}$ [8.2 ft-lbs] $\pm 15 \%$ Reibungszahl $\mu_{\text{ges}} = 0,12 \dots 0,17$ ; Anziehdrehmoment $M_A = 8 \text{ Nm}$ [5.9 ft-lbs] $\pm 10 \%$	<b>R978800693</b>
22 mm [0.87 inch]	4	<b>ISO 4762 - M5 x 30 - 10.9-flZn-240h-L</b> Reibungszahl $\mu_{\text{ges}} = 0,09 \dots 0,14$ ; Anziehdrehmoment $M_A = 7 \text{ Nm}$ [5.2 ft-lbs] $\pm 10 \%$	<b>R913048086</b>
	oder		
	4	<b>ISO 4762 - M5 x 30 - 10.9</b> Reibungszahl $\mu_{\text{ges}} = 0,12 \dots 0,17$ ; Anziehdrehmoment $M_A = 8,1 \text{ Nm}$ [6 ft-lbs] $\pm 10 \%$	Nicht im Rexroth-Lieferprogramm
oder			
	4	<b>UNC 10-24 UNC x 1 1/4"</b> Reibungszahl $\mu_{\text{ges}} = 0,19 \dots 0,24$ ; Anziehdrehmoment $M_A = 11 \text{ Nm}$ [8.2 ft-lbs] $\pm 15 \%$ Reibungszahl $\mu_{\text{ges}} = 0,12 \dots 0,17$ ; Anziehdrehmoment $M_A = 8 \text{ Nm}$ [5.9 ft-lbs] $\pm 10 \%$	<b>R978802879</b>

## Elektrische Anschlüsse, Belegung – Einzelanschluss

Bestellangaben Gerätestecker	Draufsicht	Schaltbild	Pin	Anschlüsse, Belegung
Gerätestecker 3-polig (2 + PE) nach DIN EN 175301-803			1 2 ⊕	Magnetspule polaritätsunabhängig Erdung
Gerätestecker 3-polig (2 + PE) nach DIN EN 175301-803 (mit angespritztem Stecksockel und Dichtelement)			1 2	Magnetspule polaritätsunabhängig
Gerätestecker 2-polig, DT04-2PA (Typ Deutsch)			1 2	Magnetspule polaritätsunabhängig
Gerätestecker 4-polig, M12x1 nach DIN EN 61076-2-101, mit Supressordiode, Anschlussbelegung nach DESINA			1 2 3 4 5	Interne Brücke Magnetspule GND Magnetspule 24 V DC Versorgungsspannung ohne Funktion
Gerätestecker 4-polig, M12x1 nach DIN EN 61076-2-101, mit Supressordiode			1 2 3 4 5	ohne Funktion Magnetspule GND Magnetspule 24 V DC Versorgungsspannung ohne Funktion
Gerätestecker 2-polig, parallel zur Ventilachse (Typ Junior-Timer)			1 2	Magnetspule polaritätsunabhängig

1) Spule mit angespritztem Steckersockel und Dichtelement zum Ventilgehäuse (IP67)

2) Stecksystem für Mobil-Applikationen geeignet

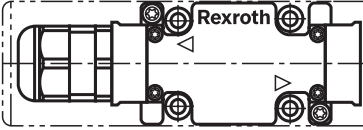
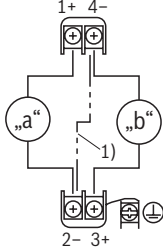

**Beim elektrischen Anschluss ist der Schutzleiter (PE ⊕) vorschriftsmäßig anzuschließen.**

 **Hinweise:**

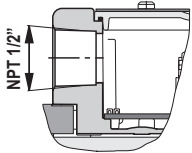
- ▶ Die elektrische Leitungsführung muss zugentlastet ausgeführt werden.
- ▶ Kabelverschraubungen sind nur für festverlegte Kabel geeignet.
- ▶ Gerätestecker sind im Betrieb zu verriegeln. Nicht zum betriebsmäßigen Stecken oder Trennen unter Last geeignet.
- ▶ Verwendung von feindrähtigen Leitern mit Querschnitt 0,75 mm<sup>2</sup> (AWG 20), 1 mm<sup>2</sup> (AWG 18), 1,5 mm<sup>2</sup> (AWG16) mit passenden Aderendhülsen ohne Kragen mit einer Länge von 8 mm [0.31 inch] angelehnt an DIN 46228-1.
- ▶ Verdringung nach Abisolierung 9<sup>+1</sup> mm [0.35 ... 0.039 inch] mit Werkzeug z. B. „PZ 6/5“, Fa. Weidmüller.
- ▶ Vorschriftsmäßiger Anschluss des Schutzleiters an ⊕.
- ▶ Schutzleiterquerschnitt gleich oder größer des Leiterquerschnitts der Spannungsversorgung.
- ▶ Die Ventilaufspannfläche muss mit dem Schutzleitersystem verbunden sein.





## Elektrische Anschlüsse, Belegung – Zentralanschluss

Bestellangaben Gerätestecker		Draufsicht	Schaltbild	Pin	Anschlüsse, Belegung
Kabelverschraubung Klemmbereich 6 ... 12 mm [0.23 ... 0.47 inch], mit Leuchtanzeige, Störschutzbeschaltung optional	DL, DL1, DJL <sup>1)</sup>			1+	Ventilmagnet „a“
				2-	
Kabelverschraubung Gewindeanschluss 1/2"-14 NPT, mit Leuchtanzeige, Störschutzbeschaltung optional	DAL <sup>2)</sup> , DAL1 <sup>2)</sup>			3+	Ventilmagnet „b“
				4-	
					Erdung

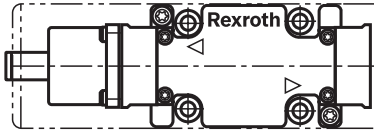
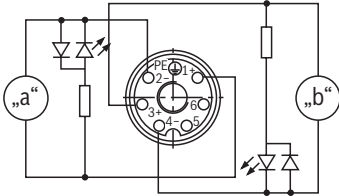
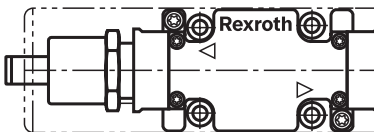
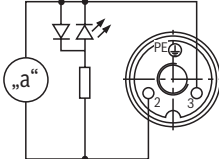
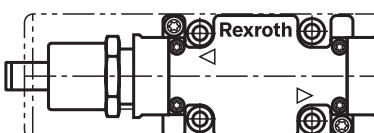
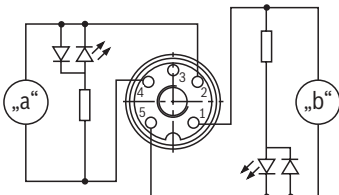
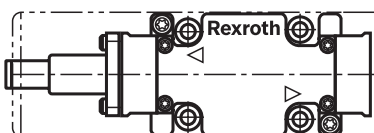
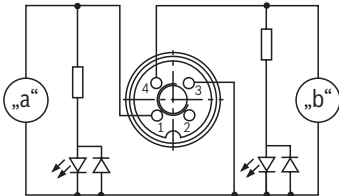
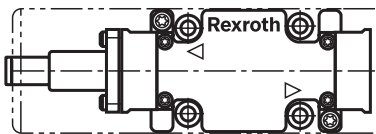
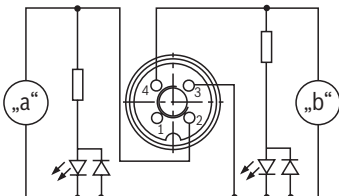
- 1) Drahtbrücke bei Ausführung "DJL"
- 2) Kabelverschraubung nach Conduit-System mit NPT-Gewinde; Anziehdrehmoment  $M_A = 5 \pm 0,5 \text{ Nm}$



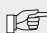
**Beim elektrischen Anschluss ist der Schutzleiter (PE ) vorschriftsmäßig anzuschließen.**

 **Siehe Hinweise** Seite 24.

## Elektrische Anschlüsse, Belegung – Zentralanschluss

Bestellangaben Gerätestecker	Draufsicht	Schaltbild	Pin	Anschlüsse, Belegung
Gerätestecker 7-polig (6 + PE) nach DIN EN 175201-804, mit Leuchtanzeige			1	Ventilmagnet „a“
			2	„a“
			3	Ventilmagnet „b“
			4	„b“
			5	nicht belegt
			6	Erdung
Gerätestecker 3-polig nach ANSI/B93.55M-1981 (Brad Harrison Mini-Change), mit Leuchtanzeige			2	Ventilmagnet „a“
			3	Ventilmagnet „b“
			Erdung	
Gerätestecker 5-polig nach ANSI/B93.55M-1981 (Brad Harrison Mini-Change), mit Leuchtanzeige			1	Ventilmagnet „a“
			5	„a“
			2	Ventilmagnet „b“
			4	„b“
3	Erdung			
Gerätestecker 4-polig, M12x1 nach DIN EN 61076-2-101, mit Leuchtanzeige			1	Ventilmagnet „a“
			3	„a“
			4	Ventilmagnet „b“
			3	„b“
Gerätestecker 4-polig, M12x1 nach DIN EN 61076-2-101, mit Leuchtanzeige und Stör-schutzbeschaltung			2	Ventilmagnet „a“
			3	„a“
			4	Ventilmagnet „b“
			3	„b“

Beim elektrischen Anschluss ist der Schutzleiter (PE) vorschriftsmäßig anzuschließen.

 Siehe Hinweise Seite 24.

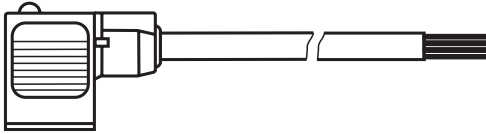
## Zubehör (separate Bestellung)

### Leitungsdosen und Kabelsätze

Pos. 1)	Bezeichnung	Ausführung	Kurzbezeichnung	Material- nummer	Daten- blatt
<b>10, 14</b>	Leitungsdose; für Ventile mit Gerätestecker „K4“, 2-polig + PE, Bauform A	Ohne Beschaltung, M16 x 1,5, 12 ... 240 V, „a“	Z4	<b>R901017010</b>	08006
		Ohne Beschaltung, M16 x 1,5, 12 ... 240 V, „b“		<b>R901017011</b>	
		Ohne Beschaltung, NPT 1/2“, 12 ... 240 V, „a“	Z45	<b>R900004823</b>	
		Ohne Beschaltung, NPT 1/2“, 12 ... 240 V, „b“		<b>R900011039</b>	
		Mit Leuchtanzeige, M16 x 1,5, 12 ... 240 V	Z5L	<b>R901017022</b>	
		Mit Leuchtanzeige, NPT 1/2“, 12 ... 240 V	Z55L	<b>R900057453</b>	
		Mit Gleichrichter, M16 x 1,5, 80 ... 240 V	RZ5	<b>R901017025</b>	
		Mit Gleichrichter, NPT 1/2“, 80 ... 240 V	RZ55	<b>R900842566</b>	
		Mit Leuchtanzeige und Z-Dioden-Schutzbe- schaltung, M16 x 1,5, 24 V	Z5L1	<b>R901017026</b>	
		Mit Leuchtanzeige und Gleichrichter, M16 x 1,5, 80 ... 240 V	RZ5L	<b>R901017029</b>	
Mit Leuchtanzeige und Gleichrichter, NPT 1/2“, 80 ... 240 V	RZ55L	<b>R900057455</b>			
<b>11</b>	Leitungsdosen; für Wegeventile mit Gerätestecker „C4“ (AMP Junior-Timer)	10 ... 32 V, 5 A	2P JUNIOR D2 2	<b>R901022127</b>	
		10 ... 32 V, 5 A	2P D1.2 JUNIOR	<b>R900313533</b>	
<b>12</b>	Leitungsdosen; für Wegeventile mit Gerätestecker „K40“ (Deutsch-Stecker)	10 ... 32 V, 5 A	2P DT06 K40AWG14	<b>R900733451</b>	
		10 ... 32 V, 5 A	2P DT06 K40AWG16	<b>R901017847</b>	
<b>13</b>	Leitungsdosen; für Sensoren und Ventile mit Geräte- stecker „K24“, „K35“ und „K72“, 4-polig	M12 x 1, abgewinkelt, PG 7	4PZ24	<b>R900779509</b>	
		M12 x 1, abgewinkelt, PG 7		<b>R900082899</b>	
<b>17</b>	Leitungsdosen; für Ventile mit Zentralanschluss mit Gerätestecker „DK6L“	250 V, 10 A, PG 11	7PZ6	<b>R900002803</b>	

1) Siehe Abmessungen Seite 6 ... 23.

### Energieeinsparen und Schnellschalten 1)

Details siehe Datenblatt 30362		
	Typ VT-SSBA1-PWM-1X/V001/5 als Schnellschaltverstärker (Schaltzeitreduzierung um ca. 50 %) 2)	Typ VT-SSBA1-PWM-1X/V002/5 zur Energiereduktion (Energieeinsparung um ca. 40 %) 3)
a/b	schwarz	<b>R901265633</b>
		<b>R901290194</b>

1) Nur mit Symbolen C, D, E, J, G, L und M

2) Nur für Ausführung „G12“ und „K4“

3) Nur für Ausführung „G24“ und „K4“

**Einsatz mit PWM-Stecker** nach Datenblatt 30362:

- ▶ Je nach Steuerschieber Erhöhung der Leistungsgrenze möglich.
- ▶ Bei Ausführung „G24“ (Energieeinsparung) Verringerung der Spulentemperatur um  $\geq 30$  °C bei Einschalt-dauer 100 %.

## Projektierungshinweise

### Temperaturbereich und maximaler Betriebsdruck bei Tieftemperatureinsatz

Anschluss	Druck	Temperaturbereich in °C [°F]
- P, A, B, T	statisch 100 bar [1450 psi]	-40 ... -35 [-40... -31]
- P, A, B	dynamisch von 100 bar [1450 psi] auf 350 bar [5076 psi] linear als Funktion der Temperatur steigend	-35 ... -30 [-31... -22]
- T	dynamisch von 100 bar [1450 psi] auf 210 bar [3050 psi] linear als Funktion der Temperatur steigend	-35 ... -30 [-31... -22]
- P, A, B, T	Maximaler Betriebsdruck	-30 ... +50 [-22... 122]

## Weitere Informationen

- ▶ Anschlussplatten Datenblatt 45100
- ▶ Induktive Stellungsschalter und Näherungssensoren (kontakt- und berührungslos) Datenblatt 24830
- ▶ Druckflüssigkeiten auf Mineralölbasis Datenblatt 90220
- ▶ Umweltverträgliche Hydraulikflüssigkeiten Datenblatt 90221
- ▶ Schwerentflammbare, wasserfreie Hydraulikflüssigkeiten Datenblatt 90222
- ▶ Schwerentflammbare Hydraulikflüssigkeiten - wasserhaltig (HFAE, HFAS, HFB, HFC) Datenblatt 90223
- ▶ Zuverlässigkeitskennwerte nach EN ISO 13849 Datenblatt 08012
- ▶ Stecker-Schaltverstärker mit Pulsweitenmodulation (PWM) Datenblatt 30362
- ▶ Hydraulikventile für Industrieanwendungen Datenblatt 07600-B
- ▶ CE-Konformitätserklärung nach Niederspannungsrichtlinie 2014/35/EU auf Anfrage
- ▶ Auswahl der Filter [www.boschrexroth.com/filter](http://www.boschrexroth.com/filter)
- ▶ Informationen zu lieferbaren Ersatzteilen [www.boschrexroth.com/spc](http://www.boschrexroth.com/spc)

Bosch Rexroth AG  
 Industrial Hydraulics  
 Zum Eisengießer 1  
 97816 Lohr am Main, Germany  
 Telefon +49 (0) 93 52/40 30 20  
[my.support@boschrexroth.de](mailto:my.support@boschrexroth.de)  
[www.boschrexroth.de](http://www.boschrexroth.de)

© Alle Rechte Bosch Rexroth AG vorbehalten, auch bzgl. jeder Verfügung, Verwertung, Reproduktion, Bearbeitung, Weitergabe sowie für den Fall von Schutzrechtsanmeldungen.  
 Die angegebenen Daten dienen allein der Produktbeschreibung. Eine Aussage über eine bestimmte Beschaffenheit oder eine Eignung für einen bestimmten Einsatzzweck kann aus unseren Angaben nicht abgeleitet werden. Die Angaben entbinden den Verwender nicht von eigenen Beurteilungen und Prüfungen. Es ist zu beachten, dass unsere Produkte einem natürlichen Verschleiß- und Alterungsprozess unterliegen.