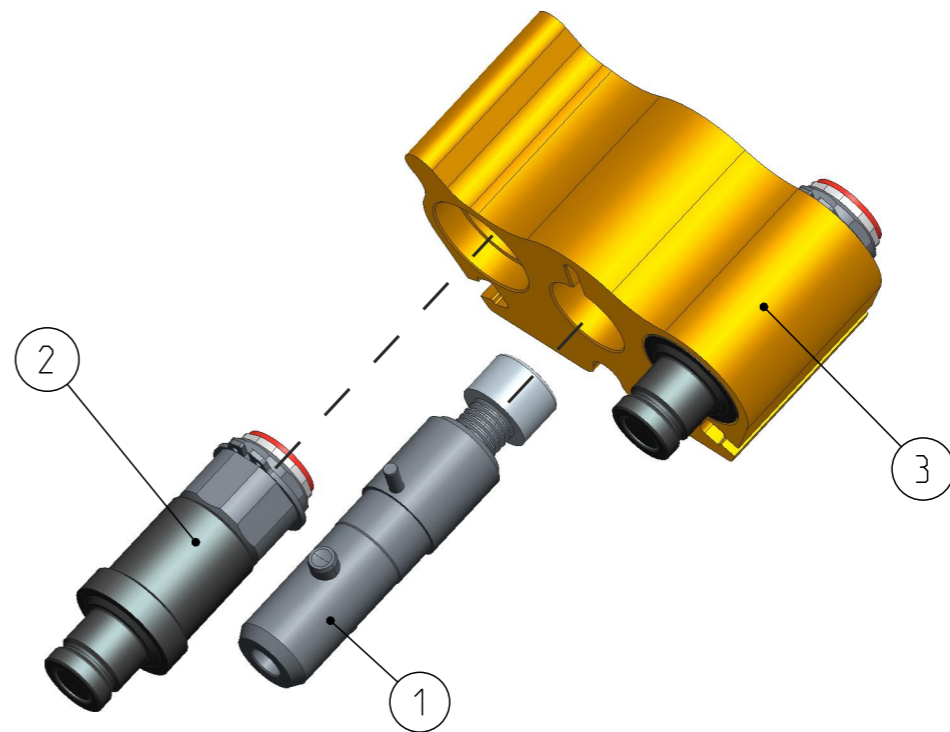
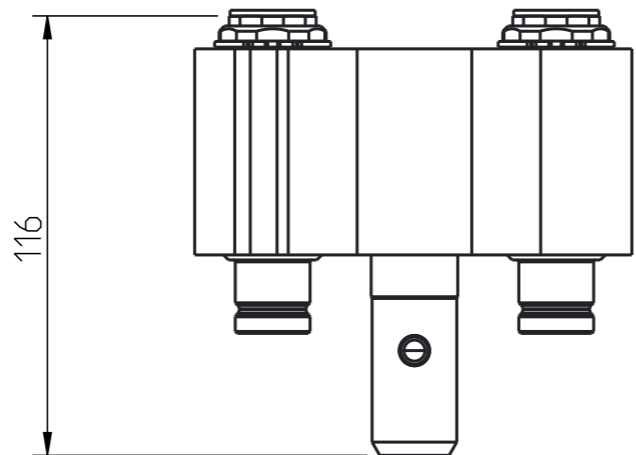
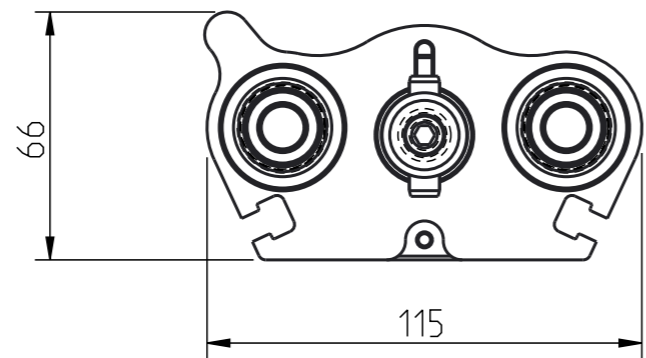
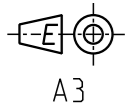


Dessa Zeichnung darf weder ganz noch teilweise ohne unsere ausdrückliche Genehmigung kopiert oder auf andere Weise vervielfältigt werden. Alle Rechte vorbehalten.

Alla rättigheter förbehålls. Alla rättigheter förbehålls. All rights reserved. All rights reserved. All rights reserved.

Denna handling förbehålls utan rätt medgivande delges annan. Kopieras eller eljest obehörigen användas. Övertryckelse härvid beivras med stöd av gällande lag. This document must not be copied, either completely or in part, without permission. Any infringement will have legal consequences.



Product no: 10_932_2050

Max working pressure:	350	bar connected
	350	bar disconnected
Min burst pressure:	1200	bar connected
	1200	bar disconnected
Sealing material:	NBR	
Temperatur range:	-30°C - 100 °C	
Nominal flow diameter, DN:	10	mm
Connection	WEO 3/8"	
Connection stroke:		mm

3	1	Nipple block	
2	2	Nipple kit	10 364 6904
1	1	Center bolt kit	10 932 4962
Detalj Item	Antal Quant.	Benämning Description	Reservdelsnr. Spare part no.

CEJN	Skala Scale	3:5	Ritad Drawn	LES	Kontr. Checked	-	Godk. Appr.	PMB	Äm nr. Alt. no.	-	Dat. Date	120119
	Assembly drawing		Ritning nr./Drawing No.				50_932_2050		Utg./Issue		AB	