

Kenndaten

Vorgesteuerte Druckbegrenzungsventile der Serie R5V*P2 basieren auf der manuell einstellbaren Serie R5V. Die zusätzliche proportionale Zwischenplatte zwischen Hauptgehäuse und dem mechanisch einstellbaren Pilotventil erlaubt eine stufenlose Druckeinstellung.

Das optimale Verhalten wird in Kombination mit den digitalen Verstärkermodulen der Serie PCD00A-400 erreicht.

Merkmale

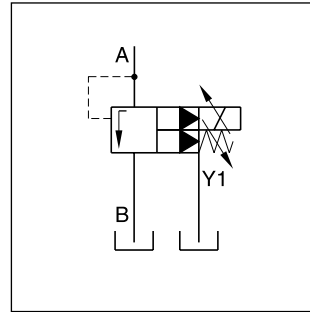
- Stufenlose Druckeinstellung durch Proportionalmagnet
- R5V mit zwei Anschlüssen:
 - 3 Nenngrößen (3/4", 1", 1 1/4")
 - SAE61 Flansche
- R5V mit drei Anschlüssen:
 - 4 Nenngrößen (3/4", 1", 1 1/4", 1 1/2")
 - SAE61 und SAE62 Flansche
- 3 Druckstufen
- Mit manueller Maximaldruckeinstellung



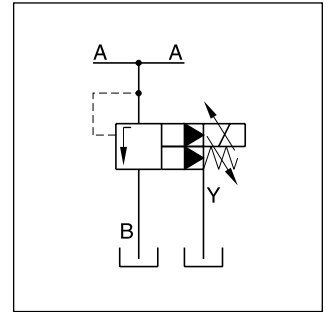
R5V*P2 mit 2 Anschlüssen



R5V*P2 mit 3 Anschlüssen

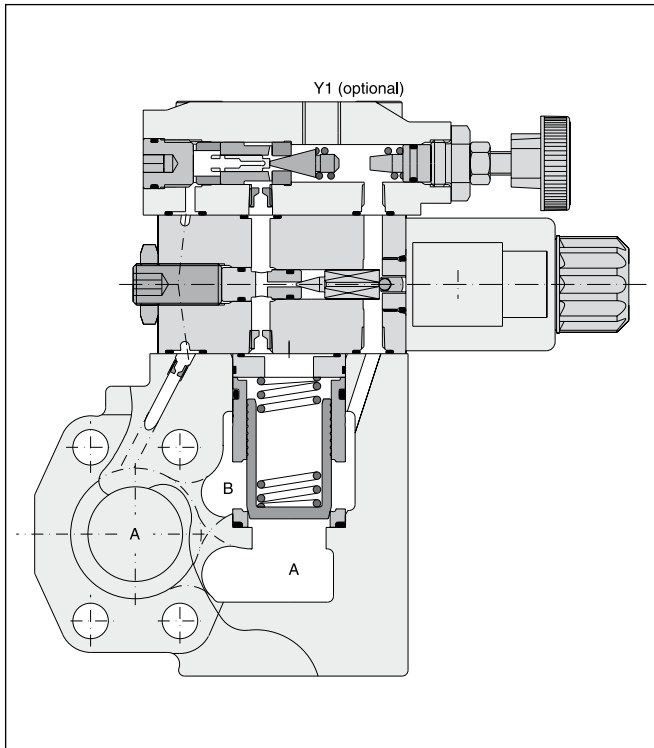


R5V*P2 mit 2 Anschlüssen

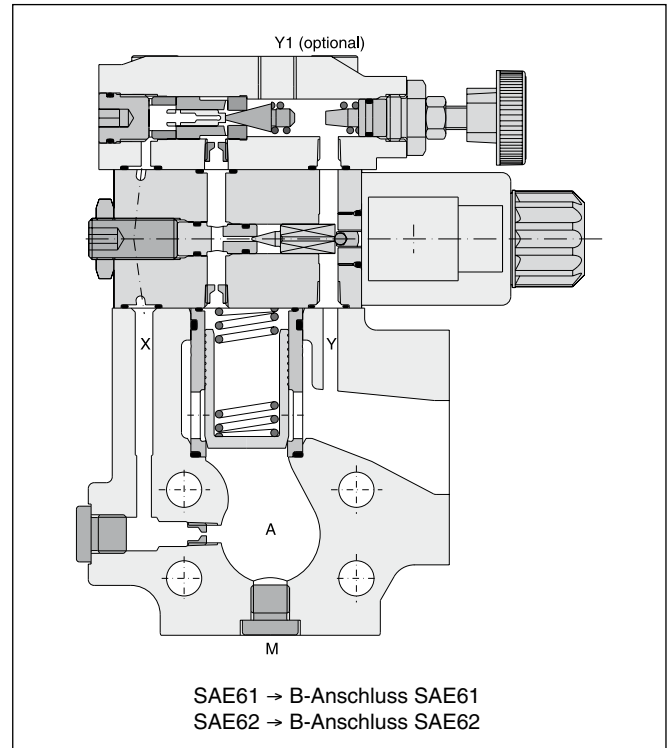


R5V*P2 mit 3 Anschlüssen

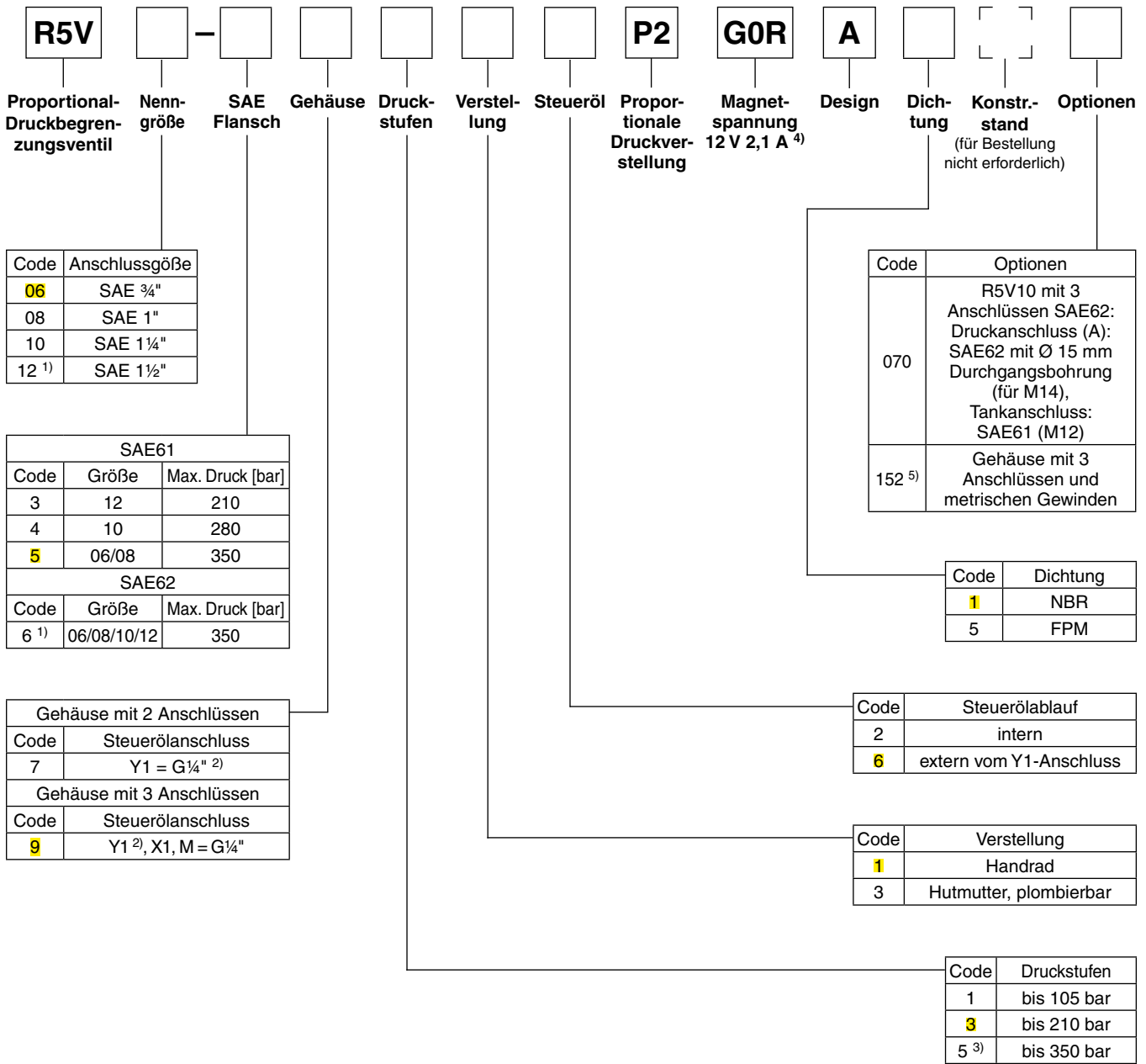
R5V*P2 mit 2 Anschlüssen



R5V*P2 mit 3 Anschlüssen



Bestellschlüssel



9

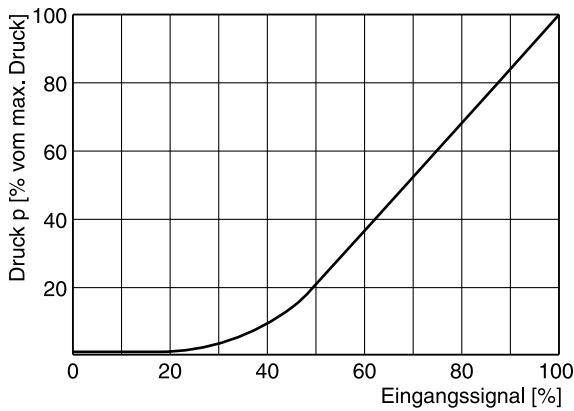
¹⁾ nur R5V mit 3 Anschlüssen
²⁾ 1 Anschluss im Steuerkopf nur bei externem Steuerölablauf (Code 6)
³⁾ R5V10-4*5 bis 280 bar
⁴⁾ Onboard Elektronik auf Anfrage
⁵⁾ R5V08 SAE62: Tankanschluss SAE61 (M10)

Technische Daten

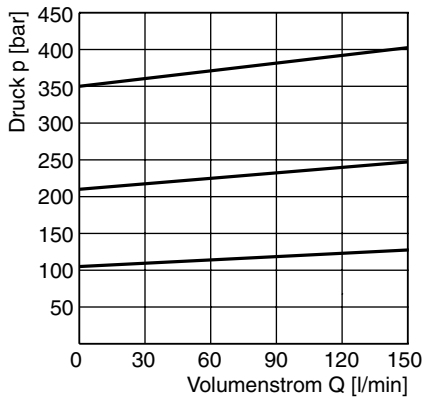
Allgemein						
Größe		06 (¾")	08 (1")	10 (1¼")	12 (1½")	
Montageart	Anflanschung nach SAE61 (Größe 12 = SAE62)					
Einbaulage	beliebig					
Umgebungstemperatur	[°C]	-20...+60				
MTTF _D -Wert	[Jahre]	75				
Gewicht	R5V (2 Anschlüsse)	[kg]	5,8	6,4	7,7	—
	R5V (3 Anschlüsse)	[kg]	5,4	6,4	7,0	9,8
Hydraulisch						
Max. Betriebsdruck	[bar]					
	SAE61 Anschlüsse A, B		350	350	280	210
	Anschluss Y1		30	30	30	30
	SAE62 Anschlüsse A, B		350	350	350	350
	Anschluss Y1		30	30	30	30
Druckstufen	[bar]	105, 210, 350				
Nennvolumenstrom	[l/min]	90	300	600	600	
Druckmedium	Hydrauliköl nach DIN 51524					
Druckmediumtemperatur	[°C]	-20...+70 (NBR: -25...+70)				
Viskosität, zulässig	[cSt] / [mm ² /s]	20...400				
	empfohlen	[cSt] / [mm ² /s]	30...80			
Zulässiger Verschmutzungsgrad	ISO 4406 (1999); 18/16/13					
Elektrisch (Prop.-Magnet)						
Einschaltdauer	100 % ED; ACHTUNG: Spulentemperatur bis 150 °C möglich					
Schutzart	IP 65 nach EN 60529 (mit korrekt montierter Leitungsdose)					
Code	G0R					
Betriebsspannung	[V]	12 V =				
Max. Strom	[A]	2,1				
Spulenwiderstand bei 20 °C	[Ohm]	4.28				
Anschlussart	Stecker nach EN 175301-803					
Verstärker, empfohlen	PCD00A-400					

Kennlinien

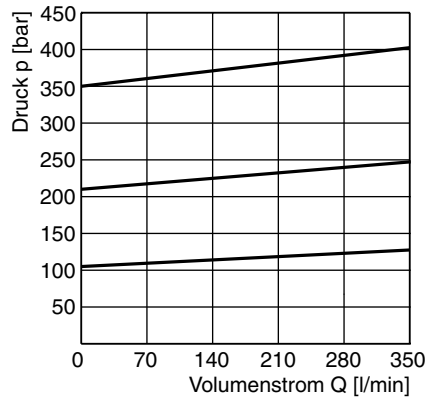
Signal/Druckkennlinie R5V*P2



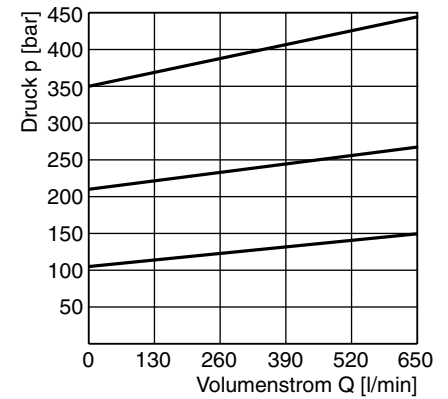
**p/Q-Kennlinien 1)
R5V06*P2**



R5V08*P2

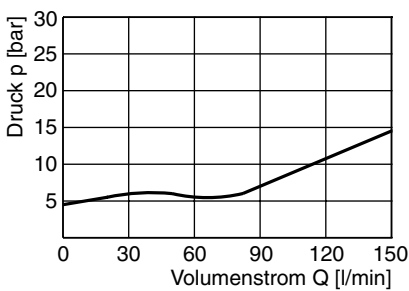


R5V10*P2

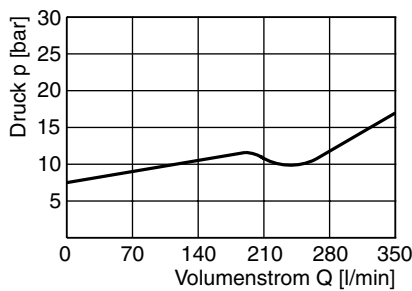


9

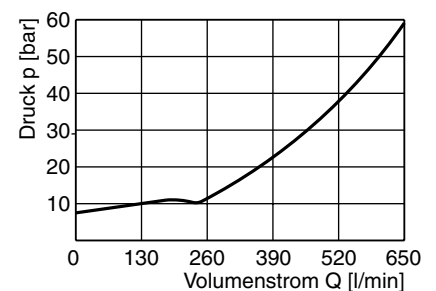
**Minimaldruckkennlinie 1)
R5V06*P2**



R5V08*P2



R5V10*P2

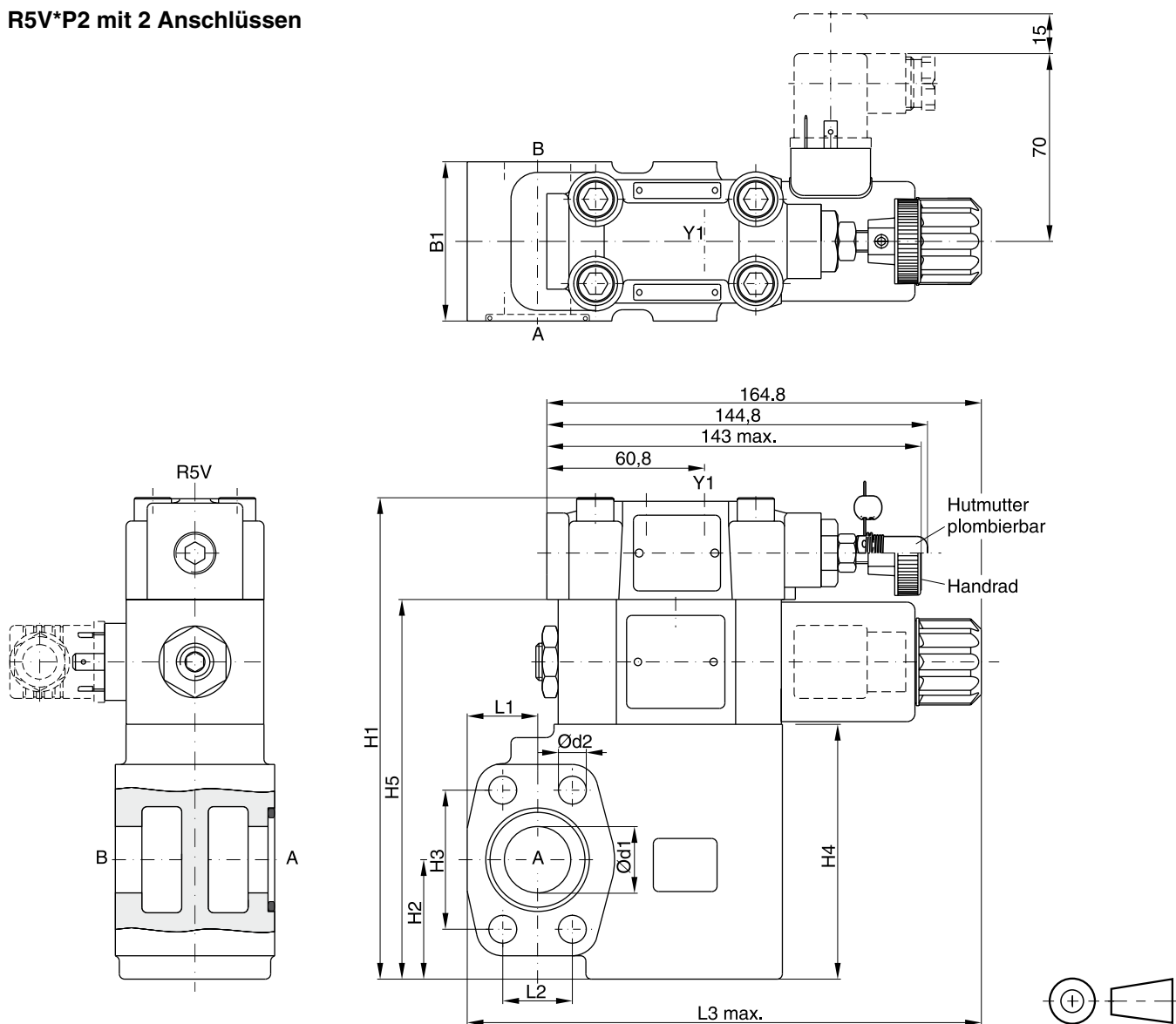


Alle Kennlinien gemessen mit HLP46 bei 50 °C.

1) Die Kennlinien sind mit externem Steuerölablauf gemessen. Bei internem Ablauf muss der Tankdruck addiert werden.

Abmessungen

R5V*P2 mit 2 Anschlüssen



SAE61

Dichtungssatz		
NG	NBR	FPM
06	S16-91850-0	S16-91850-5
08	S16-91851-0	S16-91851-5
10	S16-91852-0	S16-91852-5
Proportionalstufe P2 *	S26-58473-0	S26-58473-5

NG	B1	H1	H2	H3	H4	H5	L1	L2	L3	d1	d2
06	60	175	37	47,6	90	137	24,6	22,2	174	19	10,5
08	60	181	45	52,4	96	143	26,5	26,2	193,6	25	10,5
10	75	194	48	58,7	109	156	34,0	30,2	201	32	12,5

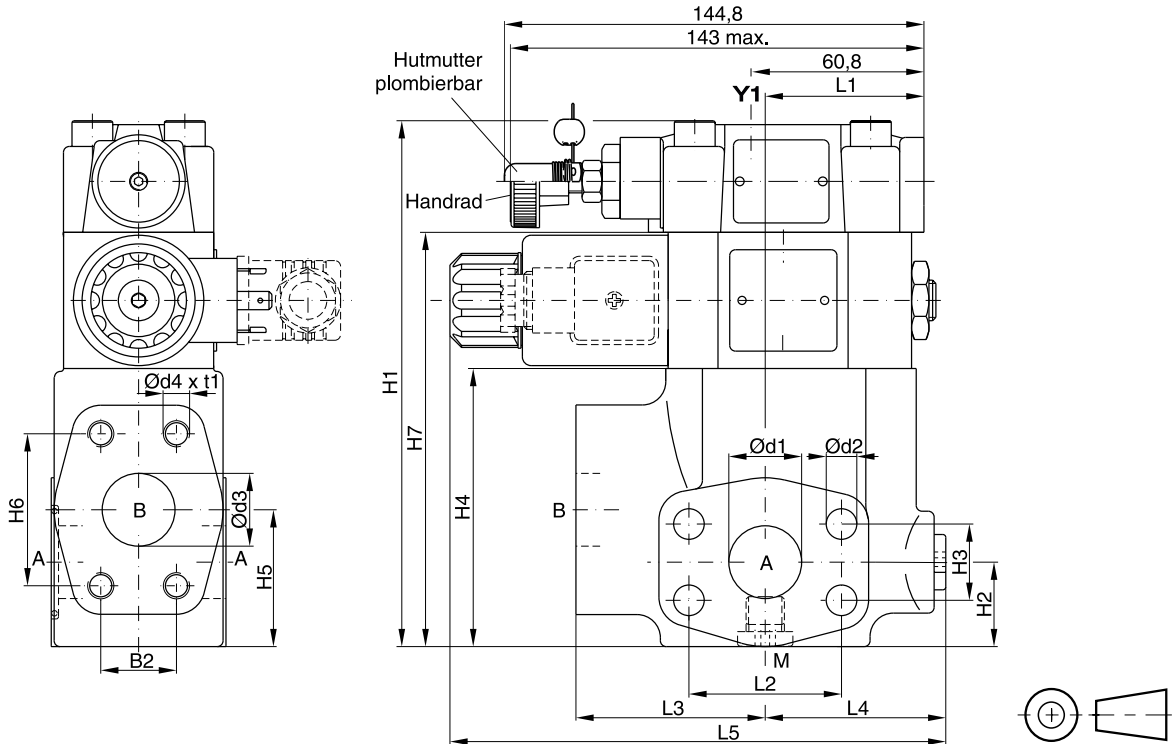
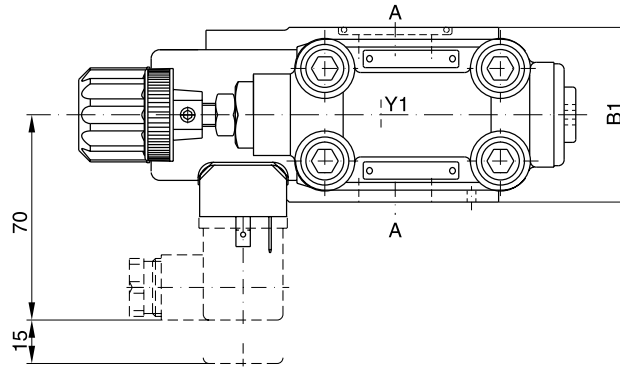
Anschluss	Funktion	Anschlussgröße		
		R5V06	R5V08	R5V10
A	Druck	¾" SAE61	1" SAE61	1¼" SAE61
B	Tank	¾" SAE61	1" SAE61	1¼" SAE61
Y1	Externer Ablauf	G¼"	G¼"	G¼"

* Für den kompletten Dichtsatz bitte den Dichtsatz der Nennggröße mit dem der Proportionalstufe P2 kombinieren.

Abmessungen

R5V*P2 mit 3 Anschlüssen

Dichtungssatz		
NG	NBR	FPM
06	S16-91850-0	S16-91850-5
08	S16-91851-0	S16-91851-5
10	S16-91852-0	S16-91852-5
12	S26-27421-0	S26-27421-5
Proportionalstufe P2 *	S26-58473-0	S26-58473-5



SAE61

NG	B1	B2	H1	H2	H3	H4	H5	H6	H7	L1	L2	L3	L4	L5	d1	d2	d3	d4 (option 152)	t1
06	60	22,2	166	29,5	22,2	81	41	47,6	128	50,3	47,6	63	60	174,6	19	10,5	19	3/8"-16 UNC (M10)	20
08	60	26,2	188	30,5	26,2	103	47	52,4	150	55,8	52,4	65	62	177	25	10,5	25	3/8"-16 UNC (M10)	23
10	75	30,2	198	37,5	30,2	113	65	58,7	160	57,8	58,7	61	68	179,1	32	12,5	30	7/16"-14 UNC (M12)	22
12	80	35,7	225	72	35,7	140	73	69,8	187	37,3	69,8	92,5	59,2	186,8	38	13,5	38	1/2"-13 UNC (M12)	27

SAE62

NG	B1	B2	H1	H2	H3	H4	H5	H6	L1	L2	L3	L4	L5	d1	d2	d3	d4 (option 152)	t1
06	60	23,8	119	29,5	23,8	81	41	50,8	50,3	50,8	63	60	152	19	10,5	19	3/8"-16 UNF (M10)	20
08	60	27,8	141	30,5	27,8	103	47	57,2	55,8	57,2	65	62	149	25	12,5	25	7/16"-14 UNC (M10) ¹⁾	22
10	75	31,8	151	37,5	31,8	113	65	66,7	57,8	66,7	61	68	150,5	32	13,5	30	1/2"-13 UNC (M12)	24
12	80	36,5	178	72	36,5	140	73	79,4	37,3	79,4	92,5	59,2	171,2	38	17	38	5/8"-11 UNC (M16)	33

Anschluss	Funktion	Anschlussgröße			
		R5V06	R5V08	R5V10	R5V12
A (2)	Druck	3/4" SAE61/62	1" SAE61/62	1 1/4" SAE61/62	1 1/2" SAE61/62
B	Tank	3/4" SAE61/62	1" SAE61/62	1 1/4" SAE61/62	1 1/2" SAE61/62
Y1	Externer Ablauf	G 1/4"	G 1/4"	G 1/4"	G 1/4"
M	Messanschluss	G 1/4"	G 1/4"	G 1/4"	G 1/4"

* Für den kompletten Dichtsatz bitte den Dichtsatz der Nenngröße mit dem der Proportionalstufe P2 kombinieren.

¹⁾ T-Anschluss SAE61